

保修卡

姓名		电话	
单位或地址			
保修期限		购买日期	年 月 日
<p>1、本产品整机维修一年,在正常使用状况下免费维修。                  2、保修期的起始日期以产品发票日期为准。                  3、维修时请出示发票。                  4、在保修期间,若有下列情况恕不免费维修。                  •由于没有按说明书上要求使用而造成故障的。                  •由于自行修理改装以致损坏的。                  •由于不可抗力因素所造成的故障或损坏的。                  •由于非正常使用(如长时间使用于环境恶劣的场所或车辆、船舶上搭载)所造成之故障或损坏的。                  •由于人为敲击、摔、撞、切、割等损坏的。                  5、超过保修期或不属于免费保修的产品,本公司的特约维修点仍竭诚为您服务。</p>			

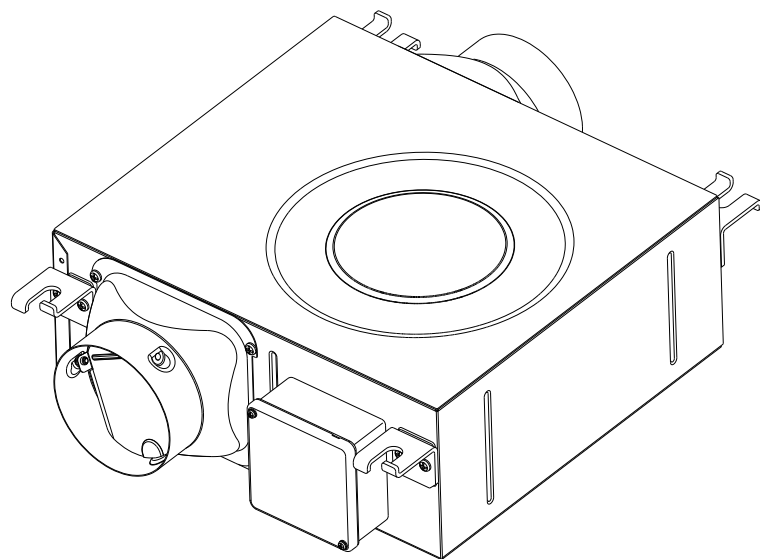
维修记录

日期	维修内容	维修员	用户签名

广东绿岛风空气系统股份有限公司  
 Guangdong Nedfon Air System Co.,Ltd  
 生产基地: 广东省台山市台城南兴路15号  
 电话:0750-5416666 传真:0750-5415555  
 服务热线: 400-8832-333  
<http://www.nedfon.com>



轻音管道风机  
 使用安装说明书



适用机型:DPT07-13H DPT10-24H  
 DPT15-34H DPT15-45H  
 DPT20-55H DPT20-56H  
 DPT20-66H DPT25-66H  
 DPT25-76H


## 一、产品概述

轻音管道风机是现在居住场所必备的通风设备，它能有效地进行送风换气，令室内空气清新、干净，适用于家庭、别墅、办公楼、会议室、商场、宾馆、酒楼或其它公共场所等。

该轻音管道风机设计进出风管是直出直入，不需弯曲，故安装方便、外型美观，其创新薄型设计占空间少，噪音极低，高静压，检修便利，整系列轻音管道风机具有强、弱档调节风量模式，客户可根据实际需要选择适合的风量。

## 二、包装附件清单

随轻音管道风机产品包装箱有以下附件，开箱后请清点是否齐全，若不齐全，请与我公司售后服务中心或经销商联系。

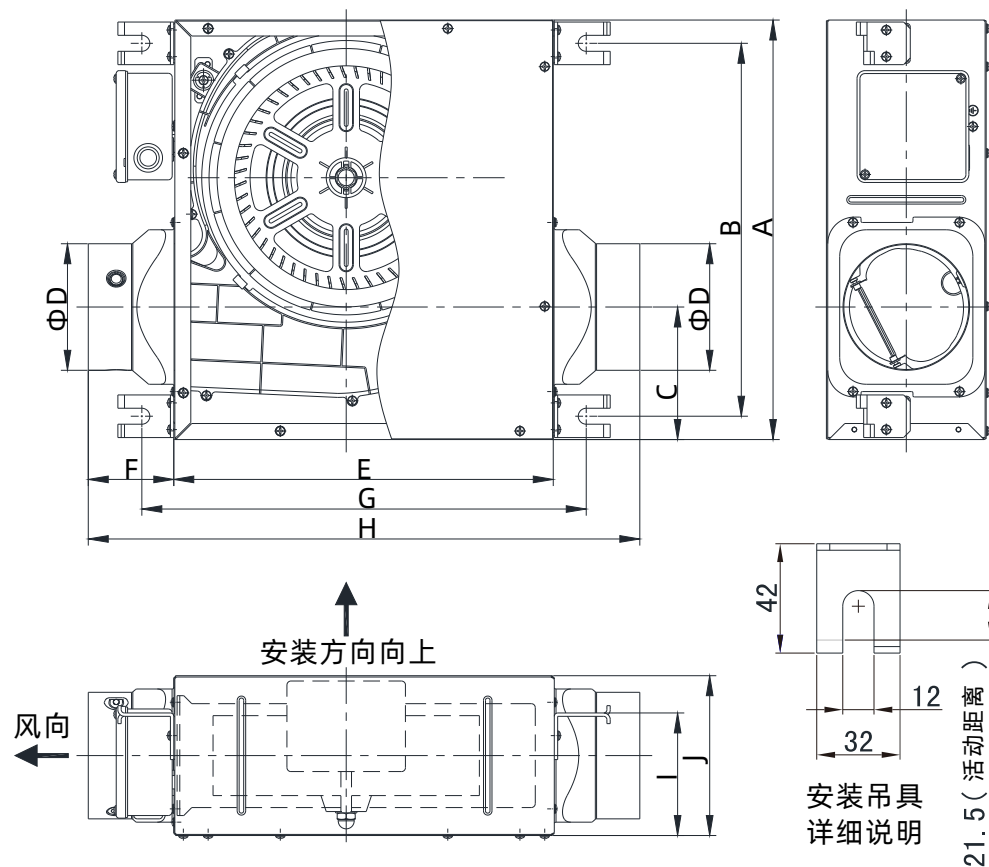
序号	图样	名称及用途	型号	数量
1		说明书（附带保修卡）	9个型号	1

## 三、安装注意事项

- 1、安装必须由有资质的专业人员进行，安装高度不低于2.3米。
- 2、请勿安装在炽热蒸汽、高温、油烟过多或湿气较多和容易被水直接喷洒到的地方。
- 3、请勿安装在多灰尘、粉末、棉絮、木屑等及产生腐蚀性或爆炸性的气体（如蒸汽，油烟，瓦斯气体）的特殊环境场所。
- 4、请勿安装在机械厂、化工厂及研究设施等产生酸、碱、有机溶剂、涂料等有害气体和含有腐蚀性成分气体的地方。
- 5、当利用插座供电时，应配接符合国家标准的插头插座，产品的黄/绿双色线与插座的接地极必须可靠接地。
- 6、安装本产品的建筑结构必须固定，当不能确保安装强度时，务必采取加固措施，以确保足够强度。
- 7、悬挂安装机体时要使用规定数量和直径的螺栓，且必须拧紧，安装后，导风管的负荷不可落在机体上。
- 8、与供电线路连接时，供电线路上必须安装其触点开距不小于3mm的电源全极断开装置。

- 9、禁止使用本产品额定电压以外的电源，安装时，必须在线路中安装过载保护装置。
- 10、安装时，必须注意避免气体从敞开的气道或其他燃烧燃料的设备回流进入室内。
- 11、禁止改动内部接线或改造、拆分本产品，凡是安装或维护前必须确保断开电源。
- 12、通往室外的管道须保持倾斜，以防漏水或结冰水倒流入风机壳体内，不要在出风口和进风口附近放置障碍物。
- 13、两台机器以上，在接通高档或低档状态下，禁止将另一档位并接在一起，否则会导致产品损坏等故障。
- 14、必须严格按照说明书的要求进行接线和安装。

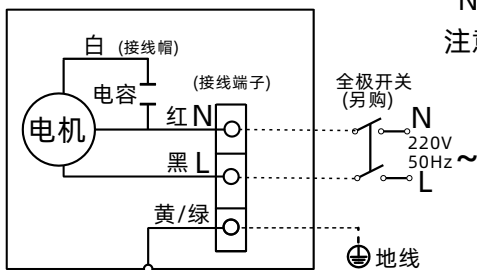
## 四、主要尺寸



单位Units:mm

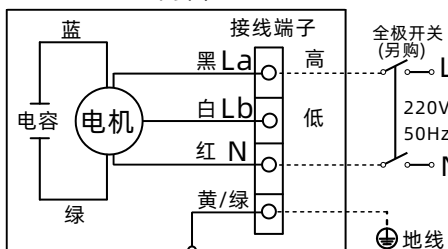
型号	A	B	C	D	E	F	G	H	I	J	管道尺寸Φ	止回阀
DPT07-13H	295	260	100	73	275	65	324	405	72	100	75	有
DPT10-24H	315	280	100	95	285	65	334	415	92	120	100	有
DPT15-34H	315	280	120	148	285	65	334	415	132	170	150	有
DPT15-45H	362	327	126	148	338	65	387	468	107	170	150	有
DPT20-55H	445	410	146	200	465	65	512	595	158	220	200	有
DPT20-56H	445	410	146	200	465	65	512	595	158	220	200	有
DPT20-66H	445	410	146	200	465	65	512	595	158	220	200	有
DPT25-66H	500	423	210	250	550	75	595	700	245	325	250	无
DPT25-76H	500	423	210	250	550	75	595	700	245	325	250	无

## 五、电器原理图



电器原理图一

高档



电器原理图二

N: 共线; La: 高速; Lb: 低速  
注意: \*单台机器高/低档切换使用。

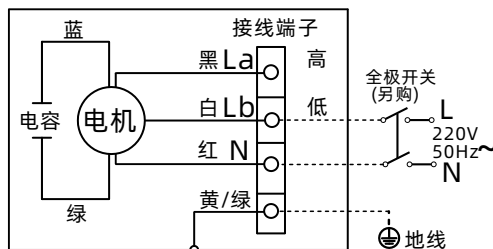
\*禁止将La和Lb并线连接。

图一适用型号: DPT07-13H

图二、三适用型号:

DPT10-24H DPT15-34H  
DPT15-45H DPT20-55H  
DPT20-56H DPT20-66H  
DPT25-66H DPT25-76H

低档



电器原理图三

## 六、技术参数

型号	电压/频率	档位	额定功率 [W]	静压 [Pa]	风量 [m³/h]	噪声 [dB(A)]	净重 [kg]	毛重 [kg]
DPT07-13H	220V~ /50Hz	一档	25	155	110	21	3.7	4.5
DPT10-24H		低	30	130	160	21	4.4	5.2
		高	33	160	210	24		
DPT15-34H		低	56	195	295	25	4.8	5.7
		高	66	220	370	26		
DPT15-45H		低	103	225	415	27	7.2	8.1
		高	107	255	550	29		
DPT20-55H		低	110	290	630	31	14.4	16
		高	150	330	770	33		
DPT20-56H		低	160	335	800	34	14.4	16
		高	210	365	920	35		
DPT20-66H		低	270	390	1000	37	14.4	16
		高	315	410	1200	39		
DPT25-66H		低	380	460	1200	48	28	31
	高	550	500	1500	53			
DPT25-76H	低	680	520	1600	55	30	33	
	高	920	550	2000	62			

敬告用户: 1、噪声值为A计权平均声压级, 是本公司测试结果的中心值。2、表中所列噪声值是在本公司噪音室里接上进出风管测试的数据, 有+3dB,-7dB的公差范围。3、技术参数如有更改, 恕不再另行通知。

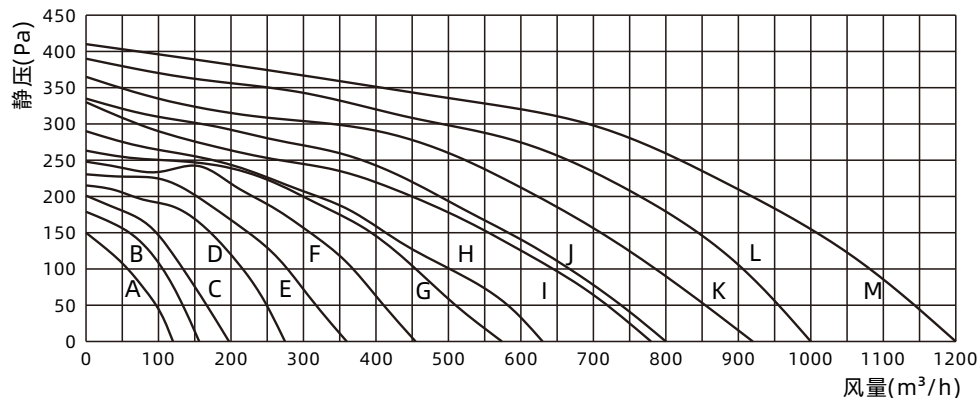
## 七、性能曲线图

A.DPT07-13H

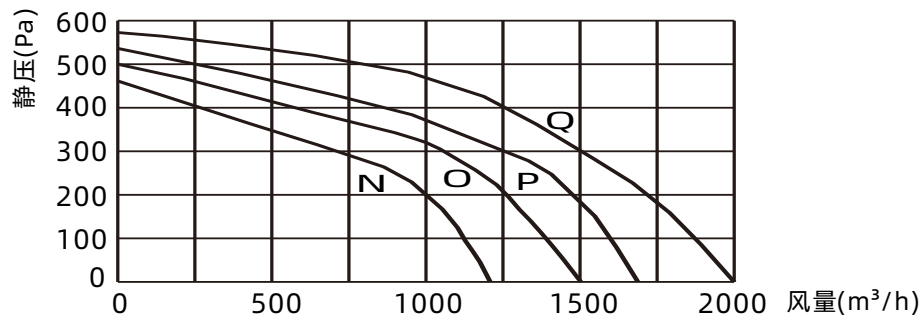
B.DPT10-24H低档 C.DPT10-24H高档 D.DPT15-34H低档 E.DPT15-34H高档

F.DPT15-45H低档 G.DPT15-45H高档 H.DPT20-55H低档 I.DPT20-55H高档

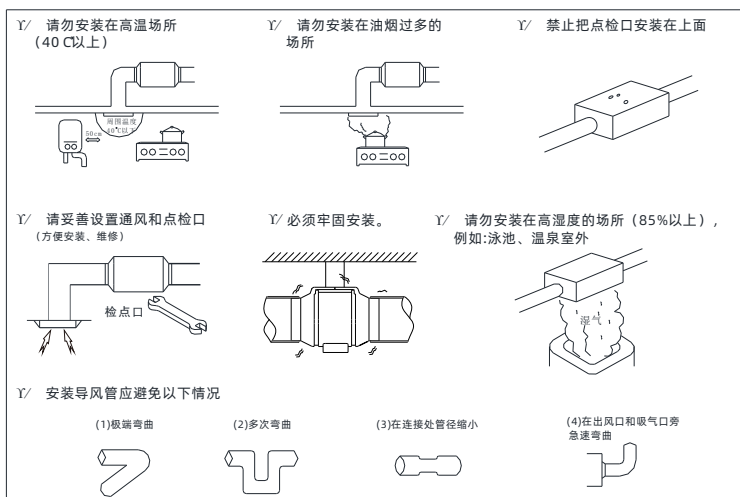
J.DPT20-56H低档 K.DPT20-56H高档 L.DPT20-66H低档 M.DPT20-66H高档



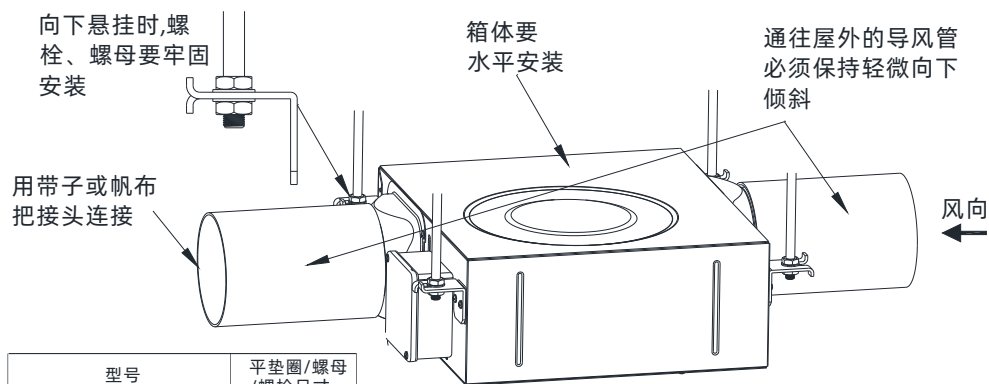
N.DPT25-66H低档 O.DPT25-66H高档 P.DPT25-76H低档 Q.DPT25-76H高档



## 八、安装要求



## 九、安装方法



型号	平垫圈/螺母/螺栓尺寸
DPT07-13H DPT10-24H DPT15-34H DPT15-45H	M8
DPT20-55H DPT20-56H DPT20-66H DPT25-66H DPT25-76H	M10

## 十、环保清单

### 产品中有害物质的名称及含量

部件名称	有害物质					
	铅及其化合物 (Pb)	汞及其化合物 (Hg)	镉及其化合物 (Cd)	六价铬及其化合物 (Cr (VI))	多溴联苯 (PBB)	多溴二苯醚 (PBDE)
电子元器件	X	○	X	○	○	○
五金件	X	○	○	○	○	○
塑胶件	○	○	○	○	○	○
印刷品	○	○	○	○	○	○
电机	X	○	○	X	○	○
控制器类	○	○	X	○	○	○
电源线组件	X	○	○	○	○	○

本表格依据SJ/T 11364的规定编制  
 ○: 表示该有害物质在该部件所有均质材料中的含量均在GB/T 26572规定的限量要求以下。  
 X: 表示该有害物质至少在该部件的某一均质材料中的含量超出GB/T 26572规定的限量要求。

注: 上述表单项细里的部件请以实际产品为准。

## 十一、维修保养须知

- 1、每年对风机应进行检查和清洁, 以延长其寿命。
- 2、风机在保养或维修时必须确保电源已被关断。
- 3、可用软布沾肥皂水清洗风机, 不得用苯、汽油等有机溶剂。
- 4、电气元件不能用水清洗, 应用干净毛刷或干布。
- 5、电机在运行中如发现故障, 应切断电源, 请维修人员检查维修。

## 十二、保证书

- 1、如在正常使用情况下, 因制造原因造成故障可以无偿更换。
- 2、如自行拆卸、改造、维修而造成故障, 本公司不予保修。
- 3、保修期间, 可凭经销商发票, 凭发票日期, 本公司负责保修。

## 十三、特此声明

- 1、若本产品日后有任何技术变更, 恕不另行通知。
- 2、产品外观、颜色如有改动, 以实物为准。
- 3、如果电源软线损坏, 为了避免危险, 必须由制造商、其维修部或类似部门的专业人员来更换。
- 4、特殊人群 (如儿童、老年人、残疾人等) 应在对其负有安全责任人员的监护下安全使用产品。
- 5、儿童应该被监护, 以保证他们不玩耍本产品。