

保修卡

姓名		电话	
单位或地址			
保修期限		购买日期	年 月 日
1、本产品整机维修一年,在正常使用状况下免费维修。 2、保修期的起始日期以产品发票日期为准。 3、维修时请出示发票。 4、在保修期间,若有下列情况恕不免费维修。 *由于没有按说明书上要求使用而造成故障的。 *由于自行修理改装以致损坏的。 *由于不可抗力因素所造成的故障或损坏的。 *由于非正常使用(如长时间使用于环境恶劣的场所或车辆、船舶上搭载)所造成之故障或损坏的。 *由于人为敲击、摔、撞、切、割等损坏的。 5、超过保修期或不属于免费保修的产品,本公司的特约维修点仍竭诚为您服务。			

维修记录

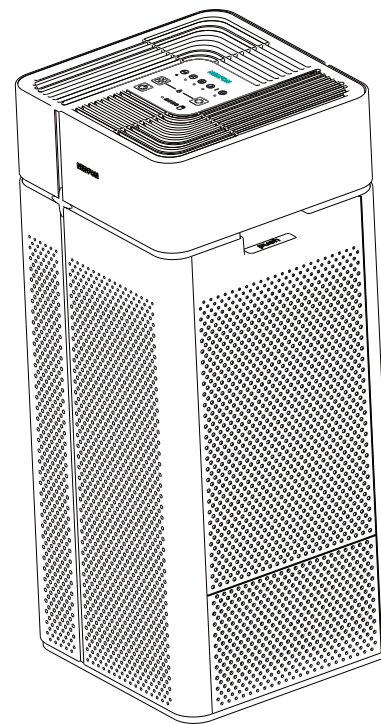
日期	维修内容	维修员	用户签名

广东绿岛风空气系统股份有限公司
Guangdong Nedfon Air System Co.,Ltd
生产基地:广东省台山市台城南兴路15号
电话:0750-5416666 传真:0750-5415555
服务热线:400 8832 333
<http://www.nedfon.com>



NEDFON 绿岛风

新风净化一体机



FAP-L200-P1
FAP-L300-P1

执行基准:GB/T4706.1 GB/T4706.27 GB/T4706.45

目录-----1

产品简介-----2

安全注意事项-----3

外形尺寸图-----3~4

性能参数-----4

安装-----5

使用新风功能的安装-----5~7

维护-----7~8

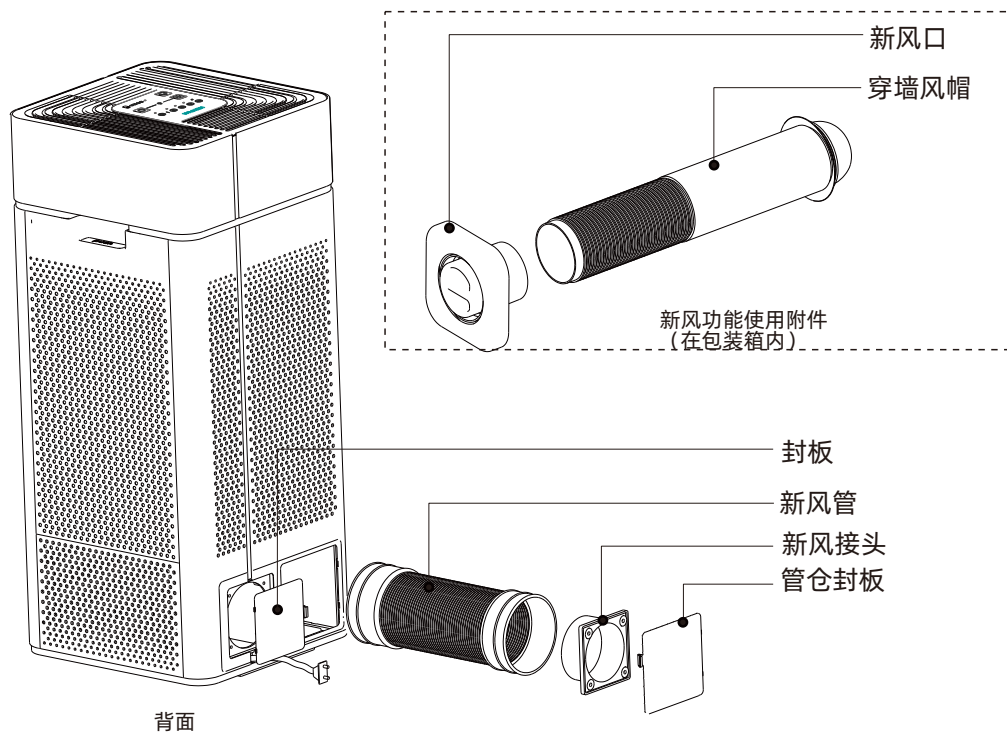
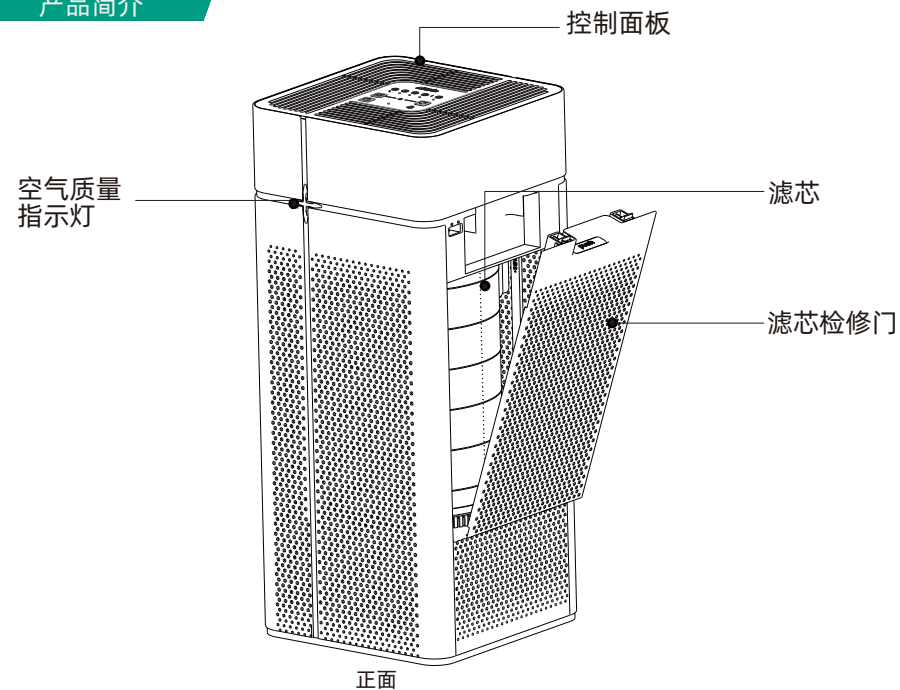
包装附件清单-----8

面板操作说明-----9

环保清单-----10

保证书-----10

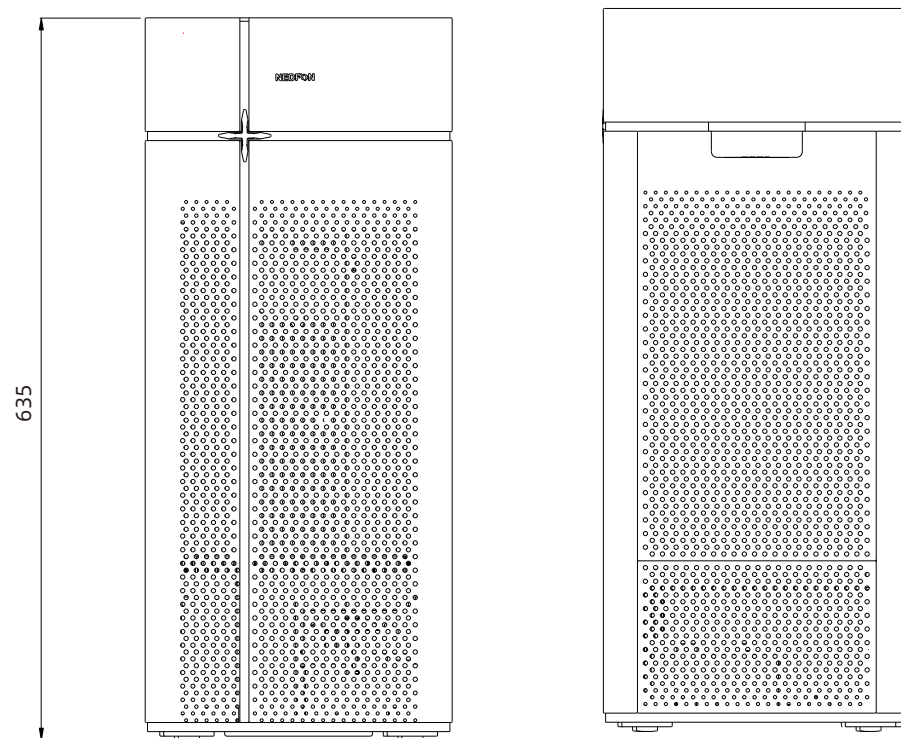
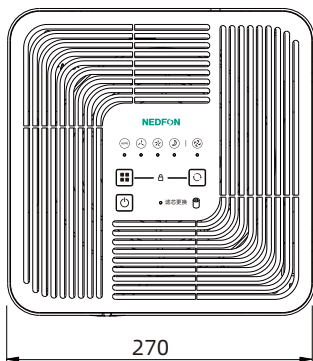
声明-----10



安全注意事项

- 1、器具不打算由存在肢体、感官或精神能力缺陷或缺少使用经验和知识的人（包括儿童）使用，除非有负责他们安全的人对他们进行与器具使用有关的监督或指导。
- 2、应照看好儿童，确保他们不玩耍本器具。
- 3、如果电源软线损坏，为了避免危险，必须由制造商、其服务机构或部门的专业人员更换。
- 4、维护保养前先断电。
- 5、移动或存放时禁止拉扯电源线。
- 6、禁止将手指或金属物等异物放入进出风口或缝隙中。
- 7、使用过程中，请将电器的电源插头完全插入电源插座中，并保持电源插头与插座接触良好。
- 8、禁止使用额定电压(220 V~ 50 Hz)以外的电源。
- 9、禁止使用汽油或其他挥发性混合溶剂擦拭产品，以及把杀虫剂喷到产品上。
- 10、禁止将点燃的香烟、香火等可燃物接近产品。
- 11、禁止坐、靠本产品。否则产品可能会翻到，导致受伤或产品损坏。有小孩的家庭要多加注意。
- 12、使用者不应以普通导体或超出规定电流容量的熔断体替换电器和电源的熔断体。
- 13、使用者不应自行改变低压断路器或剩余电流动作保护器的设定值。
- 14、清洁保养维护前应从插座上拔下插头或通过其他等效方式切断电源，并等待电器冷却至室温。
- 15、需要专业人员维护的电器应包含以下内容：器具清洁、保养等维护项目，应由专业人员执行。

外形尺寸图



性能参数

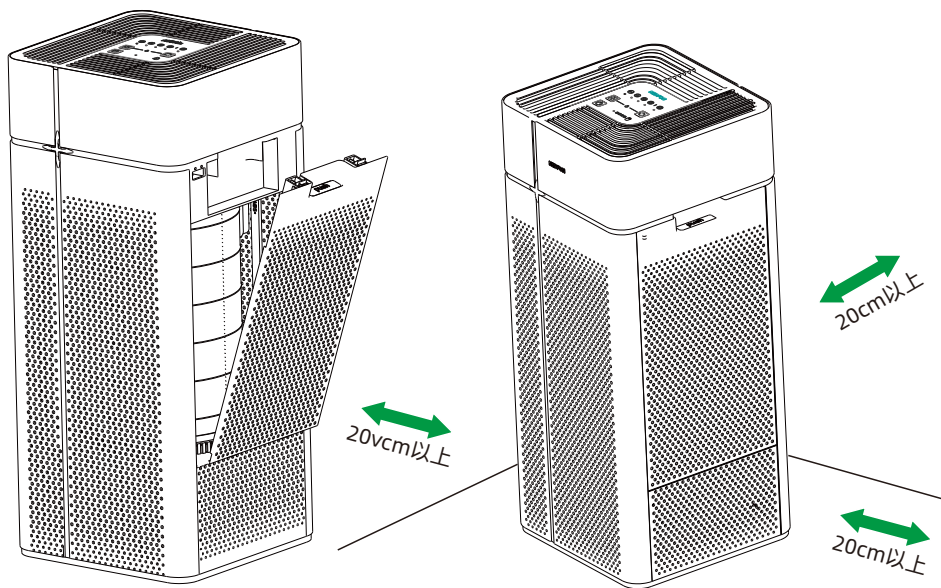
产品型号	FAP-L300-P1	噪音	52dB(A)	建议使用面积	21~ 37m ²
外形尺寸	270X270X635mm	产品重量	6.8kg	额定电压、频率	220V~ 50Hz
颗粒物洁净空气量 (CADR颗粒物)	310m ³ / h	甲醛洁净空气量 (CADR甲醛)	60m ³ / h	输入总功率	43W
颗粒物累积净化量 (CCM颗粒物)	P3	甲醛累积净化量 (CCM甲醛)	F3	净化能效等级	高效级

产品型号	FAP-L200-P1	噪音	47dB(A)	建议使用面积	14~ 24m ²
外形尺寸	270X270X635mm	产品重量	6.8kg	额定电压、频率	220V~ 50Hz
颗粒物洁净空气量 (CADR颗粒物)	200m ³ / h	甲醛洁净空气量 (CADR甲醛)	40m ³ / h	输入总功率	32W
颗粒物累积净化量 (CCM颗粒物)	P3	甲醛累积净化量 (CCM甲醛)	F3	净化能效等级	高效级

*依据GB/T 18801-2015标准测算。

*噪音值为A计权平均声压级，是本公司测试结果的中心值，有+3dB,-7dB的公差范围。测试方法为在噪声测试室内，距样品左侧、右侧、下方各1米处测定其噪音，然后取其平均值。

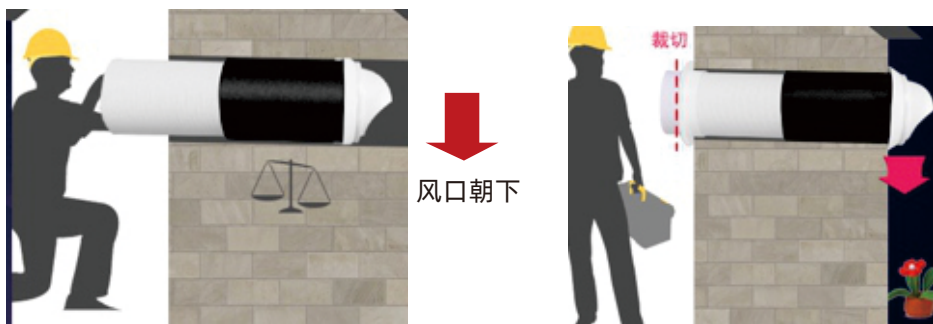
安装



1 下压检修门开关，打开检修门，确认滤芯已经入位。

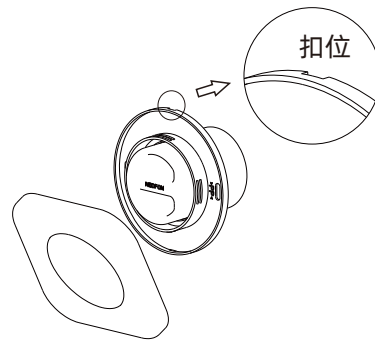
2 把机体摆放到合适的位置。

使用新风功能的安装

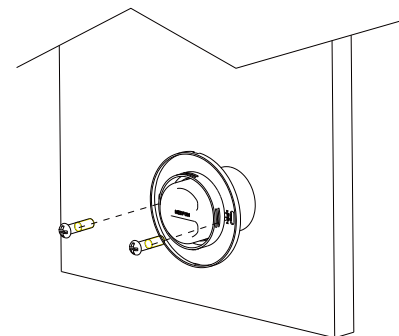


1 在室内适当的位置，开墙孔。孔直径90mm，墙洞里高外低，少许倾斜。穿墙风帽外风口涂上玻璃胶后，插入墙孔。待室外防雨罩完全露出外墙后，往回来。并同时，调整外墙风口朝下。

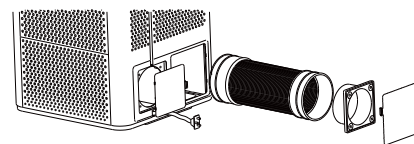
2 将多出墙体部分的PVC管切掉。



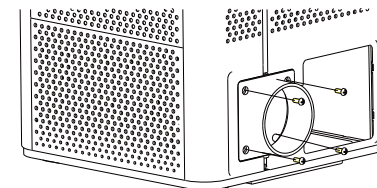
3 按动扣位，把面板取下。



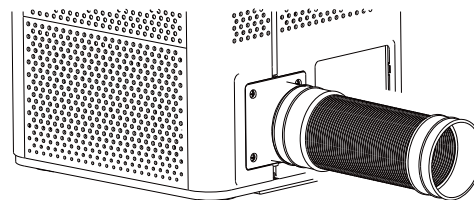
4 把新风口插入PVC管，用2颗爆炸螺丝 (ST4.8 X30) 固定。



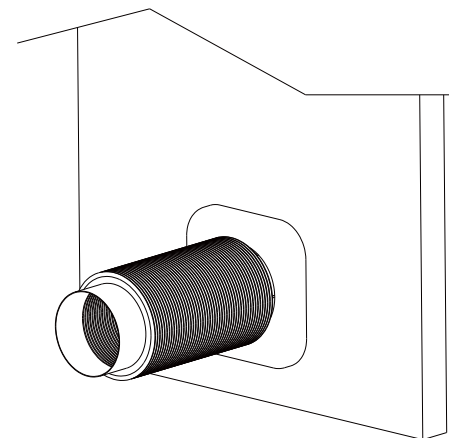
5 打开仓管封板，取出新风管和新风接头。



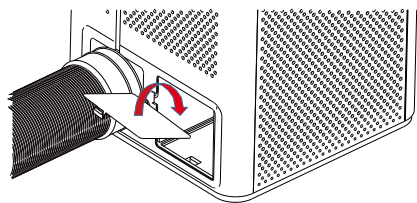
6 用4颗螺丝(ST4.2 X10)把新风接头固定。



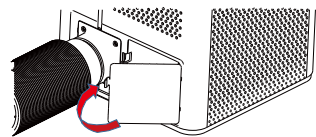
7 接头接上新风管，并用铝箔纸密封。



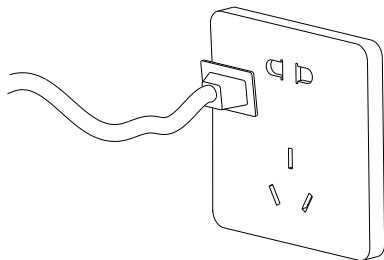
8 盖上新风面板后，新风管通过扣位固定在新风口。



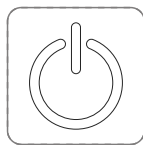
9 把封板收纳在机体内。



10 盖上管仓封板。

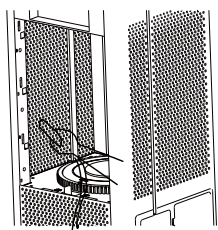


11 电源线接入电源。



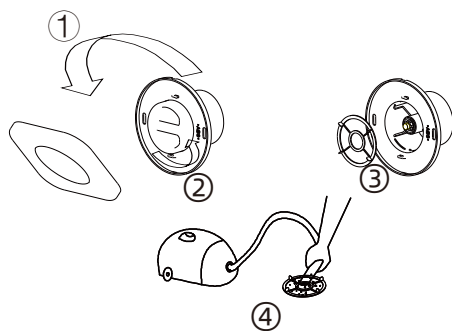
12 长按电源键3秒开机，其余操作，
请见第4页面板操作说明。

维护



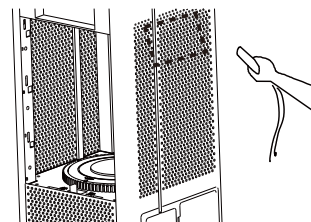
滤芯仓清洁

为保证进风量，避免进孔空堵塞，
请定期使用吸尘器清洁滤芯仓的
灰尘。



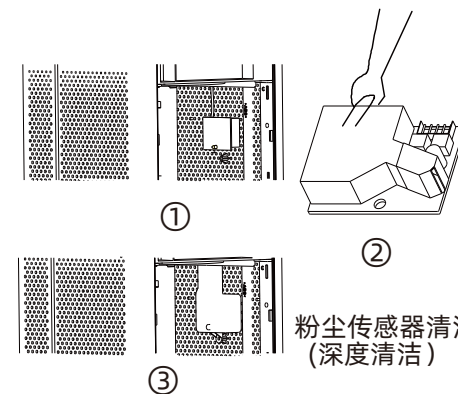
新风口过滤网清洁

- ① 打开新风口面板
- ② 逆时针旋开新风口按钮
- ③ 逆时取出过滤网
- ④ 用吸尘器清洁过滤



粉尘传感器清洁 (简易清洁)

请定期使用吸尘器清洁粉尘传感器
检测区的灰尘。



粉尘传感器清洁 (深度清洁)

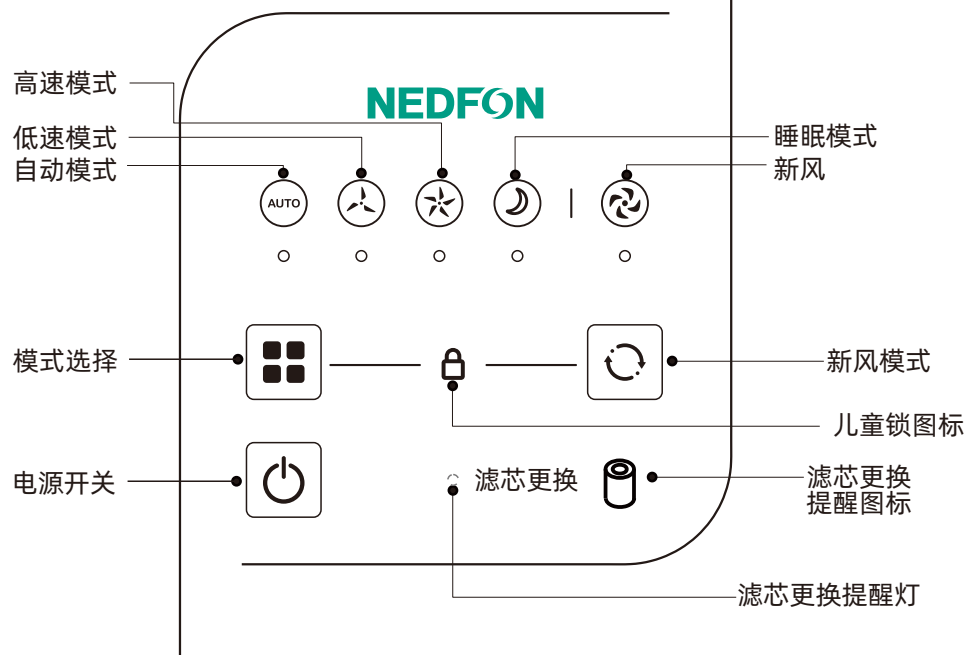
- ① 拧开螺丝，打开传感器盖板，
拆开引线端子胶壳，取出粉尘
传感器电路板
- ② 用棉签清洁传感器
- ③ 清洁完后，重新接上引线端
子胶壳，盖上传感器盖板，用
螺丝固定

包装附件清单





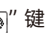
附件放在包装箱内，开箱后请清点是否齐全，若不齐全，
请与绿岛风客户咨询中心或经销商联系。

代号	图样	名称及用途	数量	备注
1		新风口	1	在包装内
2		穿墙风帽	1	在包装内
3		自攻螺丝 (ST4.8 X30 用于固定新风口)	2	在包装内
4		安装使用说明书和保修卡	1	在包装内
5		新风管和接头	1	在机体内
6		自攻螺丝 (ST4.2 X10 用于固定新风接头)	4	在包装内

面板操作说明



一、按键操作说明:

- “”键：长按此键3秒，产品开启并自动进入自动模式运行，自动模式指示灯亮；再次长按此键3秒，净化器关闭，所有指示灯熄灭；短按此键，清除滤网更换提示，指示灯熄灭。
- “”键：四种（自动/睡眠/低速/高速）运行模式选择，对应模式指示灯亮；长按此键3秒，关闭蜂鸣器响声。
- “”键：新风模式开启，对应指示灯亮，室内抽入新风；再次按此键，关闭新风功能，对应指示灯熄灭；睡眠运行模式不能开启新风功能。长按此键3秒，运行状态指示灯正常亮/50%亮/10%亮三种亮度模式切换选择；
- “”键+“”键：同时按住此两键3秒为童锁功能，锁定空气净化器工作状态，未解锁前按键操作无效；同时按住此两键3秒解锁童锁功能。

二、图标显示说明:

- 自动模式：灯亮，表示产品处于自动模式状态。
- 低档模式：灯亮，表示产品正开启低档风速。
- 高档模式：灯亮，表示产品正开启高档风速。
- 睡眠模式：灯亮，表示产品正开启超低档风速。
- 新风：灯亮，表示产品正在开启新风功能。
- 滤网更换提醒图标：蜂鸣器报警响30秒后自动关闭，滤网更换提醒灯常亮，以提醒用户更换滤网，断电更换滤网或按电源键取消滤网更换提示，提醒灯熄灭。

环保清单

部件名称	产品中有害物质的名称和含量					
	有害物质					
	铅(Pb)	汞(Hg)	镉(Gd)	六价铬(Cr(VI))	多溴联苯(PBB)	多二苯醚(PBDE)
电源线	○	○	○	○	○	○
电器部件	×	○	×	○	○	○
电机	×	○	○	○	○	○
外壳组件	○	○	○	○	○	○
风轮组件	○	○	○	○	○	○

本表格根据SJ/T11364的规定编制。
○:表示该有毒有害物质在该部件所有均质材料中的含量均在GB/T26572标准规定的限量要求以下
×:表示该有毒有害物质至少在该部件的某一均质材料中的含量超出GB/T 26572标准规定的限量要求。

--该产品建议与普通生活垃圾分开处理。在其使用寿命结束时，建议送到指定回收点或由专业人士回收处理。

--对产品不当利用或者处置可能会对环境和人体健康造成影响。



保证书

- 如在正常使用情况下,因制造原因造成故障可以无偿更换;
- 如自行拆卸、改造、修理而造成故障,本公司不予保修;
- 保修期间,可凭经销商发票及保修卡,本公司负责保修。

声明

- 若本产品日后有任何技术变更,恕不另行通知;
- 产品外观,颜色如有变动,以实物为准。
- 本说明书可以通过本公司官网获取。