

保修卡

姓名		电话	
单位或地址			
保修期限		购买日期	年 月 日
<p>1、本产品整机维修一年,在正常使用状况下免费维修。 2、保修期的起始日期以产品发票日期为准。 3、维修时请出示发票。 4、在保修期间,若有下列情况恕不免费维修。 •由于没有按说明书上要求使用而造成故障的。 •由于自行修理改装以致损坏的。 •由于不可抗力因素所造成的故障或损坏的。 •由于非正常使用(如长时间使用于环境恶劣的场所或车辆、船舶上搭载)所造成之故障或损坏的。 •由于人为敲击、摔、撞、切、割等损坏的。 5、超过保修期或不属于免费保修的产品,本公司的特约维修点仍竭诚为您服务。</p>			

维修记录

日期	维修内容	维修员	用户签名

NEDFON 绿岛风
室内空气鲜风专家

Axial Fan Series

轴流风机
使用说明书
USE DIRECTION



免费热线：

8008309638

广东绿岛风空气系统股份有限公司

Guangdong Nedfon Air System Co., Ltd

生产基地:广东省台山市台城南兴路15号

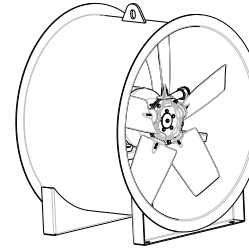
电话:0750-5416666 传真:0750-5415555

http://www.nedfon.com

Axial Fan Series

TL系列轴流风机

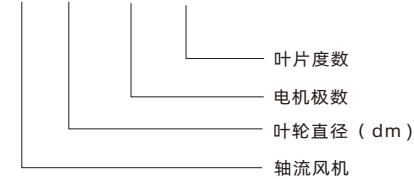
产品概述



TL系列轴流风机是我公司采用最新技术，全新潮的制造工艺开发的新一代轴流通风机。广泛应用于民用、工业、农业、交通等行业的通风、换气场所。此系列轴流风机可方便地改变叶片的数量和50°以内的安装角度，其性能广泛，可满足客户的需要，具有良好的更换性及维修。整系列轴流通风机性能参数提供的数据，曲线图全部有可靠的测试依据，是客户受欢迎的系列产品。

风机型号说明:

TL- 5.0 - 4 - 35



选型方式:

叶片的数量和叶片的安装角度的组合形式，可利用技术手册中的性能参数表和性能曲线图。

按风的流量和压力的要求，查找合适的型号和机号，并得到相应的功率配置。

性能参数和性能曲线提供的数据是标准进气状态，工况点改变时，请注意换算。

选型时注明气流方向,并做说明。

安装注意事项:

- 1 安装前检查风机机壳、叶轮有无因运输而损坏、变形，各部位的联接螺钉是否紧固，检查各部件间隙是否合适。
- 2 倘若发现异常情况，确认问题真正解决后，再进行安装。
- 3 叶轮转向应与转向标一致，否则调整电机进线进行改换旋转方向。
- 4 风管重量不能由风机承担，管道应有适当支架承载。
- 5 若出现噪声过大、振动大，电机温升超标（电流过载），调试管网阻力。
- 6 电机功率大于或等于7.5kw时，需加装降压起动装置。

技术手册提供的性能曲线纵座标为压力值(Static)，横座标为流量Q。Pt=Pst+Pd (Pt:全压 Pst:静压 Pd:动压)

$$Pd = \frac{8Q^2 \rho}{d^5 \pi^2} \quad d: \text{叶轮直径(m)} \quad Q: \text{流量(m}^3/\text{s)} \quad \rho = 1.208 \text{Kg/m}^3 \text{ 空气密度}$$

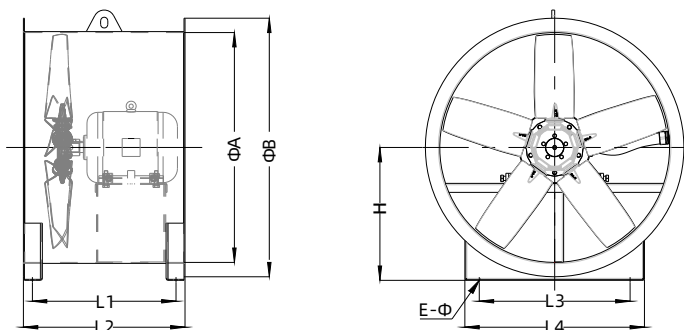
为了适应市场的需要，我们一直致力于产品的改进，把最新的科技发展创新带给客户，因此本说明书所涉及产品的规格有参数上的改进，恕不另行通知。

Axial Fan Series TL系列轴流风机

注意事项:

- 1 轴流风机要求安装环境:气体夹带粘性物质、尘土及硬质颗粒物,含量必须要少于 $150\text{mg}/\text{m}^3$ 。
- 2 安装风机时应有减振装置,吊顶安装要坚固牢靠。
- 3 当利用插座供电时,风机电源线应配接符合安全标准的插头;当风机电源线直接与供电线路连接时,供电线路上触点开距至少为 3mm 的全极电源开关,并配装电机保护装置。
- 4 7.5kw以上的电机应有降压启动装置。
- 5 噪声值为管网测试值。

结构示意图:



规格尺寸表:

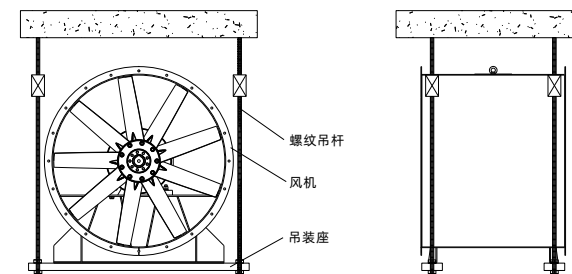
Units 单位: mm

型号	电机机号	A	B	L1	L2	L3	L4	H	E-Φ
2.8	Y63-Y71	285	360	250	290	180	220	185	4-Φ10×15
3.15	Y71	320	395	250	290	210	250	205	4-Φ10×15
3.55	Y71-Y80	365	440	250	290	240	280	230	4-Φ10×15
4.0	Y56-Y80	410	490	320	360	260	320	255	4-Φ10×15
	410			450					
4.5	Y71-Y80	455	535	320	360	300	360	277.5	4-Φ10×15
5.0	Y71-Y90	510	590	400	450	320	400	310	4-Φ15×20
5.6	Y71-Y90	570	650	400	450	370	450	340	4-Φ15×20
6.3	Y71-Y100	640	720	400	450	420	500	370	4-Φ15×20
7.1	Y80-Y112	710	790	400	450	480	560	410	4-Φ15×20
8.0	Y90-Y112	810	910	400	450	550	630	470	4-Φ15×20
	500			550					
9.0	Y90-Y112	910	1010	400	450	630	710	520	4-Φ15×20
	Y132			500	550				
	Y160			600	750				
	Y90-Y112			400	450				
10.0	Y132	1010	1110	500	550	720	800	565	4-Φ15×20
	Y160-Y180			600	750				
	Y112-Y132			540	600				
	Y160			550	750				
11.2	Y160-Y180	1120	1220	800	900	800	900	630	4-Φ17×26
12.5	Y160-Y180	1260	1360	900	1000	900	1000	700	4-Φ17×26

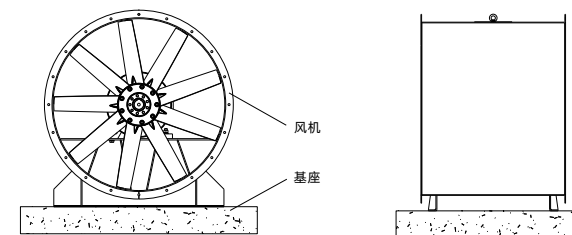
Axial Fan Series TL系列轴流风机

轴流风机安装示意图

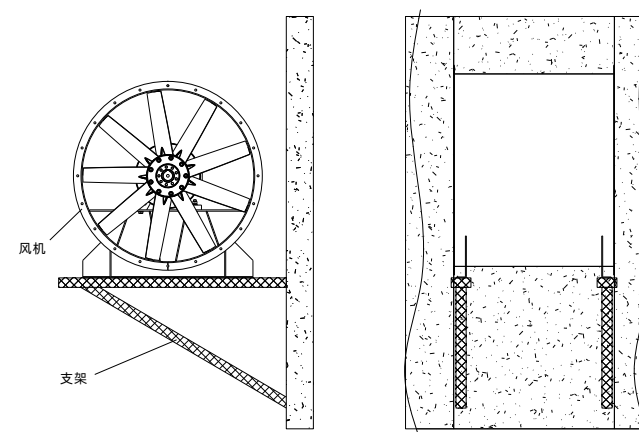
吊装



地基安装



壁式埋件 支架安装



Axial Fan Series TL系列轴流风机

风机的维护和保养

- 1 只有在风机设备完全正常的情况下，才允许正常运转。在风机的运转开、停过程中，如发现异常情况应立即停机检查；
- 2 风机运转过程中，应随时注意风机响声是否异常；
- 3 定期清除风机及管道内的灰尘及其它杂物；
- 4 注意检查风机安装螺栓、风道安装支撑架的紧固螺栓是否有松动，如有松动应紧固；
- 5 风机停用时间过长时，应注意各电气元件是否受潮损坏。

风机的安装和使用

- 1 安装前应检查风机是否因运输过程中损坏或变形，如有损坏或变形应修复后方可进行安装；
- 2 安装时应细心检查风机各部位的螺栓是否松动，应将其拧紧；
- 3 风机联接出口管道不应由风机支承，应另加独立支承；
- 4 风机安装的基础应较平整，与风机底部应全部接触吻合，轴向应水平，不平的地方可加垫块，然后拧紧底部螺栓；
- 5 安装完毕后用手拨动叶轮是否有碰壳，然后试运转，检查叶轮转动方向是否与风机标志一致，确定正常后才允许正式使用；
- 6 风机运转前应先检查皮带轮、三角皮带是否安装可靠，风机内或风道内是否有其它工具杂物等，待清理完毕后方可开机；
- 7 使用本风机应安装有独立的控制电路、过载保护装置、断相保护器、漏电开关及符合风机功率的空气开关，电机安装必须按规范进行；
- 8 使用本风机切勿使用插头插座供电，功率在7KW以上的电动机应安装降压起动器，保证启动电流平稳和运行安全。

风机的常见故障及产生原因

故障名称	产生原因
风机振动并有杂音	1、叶轮旋转时与蜗壳发生摩擦或碰撞引起叶轮变形或蜗壳变形。 2、风机安装基础上的紧固螺栓松动，引起风机的震动。 3、风机在运输或安装过程中受压受碰使主轴变形，叶轮动平衡遭破坏。 4、叶轮轴承损坏或轴承紧固螺钉松动。 5、叶轮叶片灰尘等污垢太多，影响叶轮的平衡度。
电机过热	1、管道系统阻力太大，电机超负荷运行或管道系统的阀门未打开。 2、电机轴承损坏导致轴紧。 3、电源电压不正常或缺相运行。
轴承温升过高	1、润滑油脂质量不良、变质或填充过多及含有灰尘或其它杂质。 2、叶轮主轴与轴承不同心。 3、轴承已损坏。

Axial Fan Series TL系列轴流风机

售后服务注意事项

- 1 在使用本公司产品前，请仔细阅读说明书，并按说明书进行安装，调试和维护保养。
- 2 如在风机运行时出现一般的故障，用户应严格按说明书的要求进行检查和修复（保证期内同本公司负责维修；保证期外本公司收取少量材料及维修费）。
- 3 公司愿有偿为用户调试本公司产品，凡本公司调试的产品如出现由于安装调试不良引起的问题，由本公司负责解决。
- 4 在正常使用的情况下，如因本公司制造不良而造成的故障，可以更换或修理，保修期限12个月，自购买之日起计。
- 5 以下情况本公司不予保证：
如使用者自行拆卸、修理而造成风机出现故障。
如因自然灾害、其它灾害或因不正确的使用出现故障。
如因使用环境恶劣，超出本公司产品使用范围而造成的损坏。
- 6 如在运行过程中确定出现非一般的问题，敬请用户尽快与本公司或本公司下属售后服务机构联系，本公司以最快速度赴现场解决。
- 7 本公司竭诚为用户做好售后服务工作，并做到终身服务，以优质的产品和优质的服务赢取市场的信誉。



Professional Quality
Expert's Choice

专业品质
行家之选