

# 保修卡

姓名		电话	
单位或地址			
保修期限		购买日期	年 月 日
<p>1、本产品整机维修一年,在正常使用状况下免费维修。                  2、保修期的起始日期以产品发票日期为准。                  3、维修时请出示发票。                  4、在保修期间,若有下列情况恕不免费维修。                  • 由于没有按说明书上要求使用而造成故障的。                  • 由于自行修理改装以致损坏的。                  • 由于不可抗力因素所造成的故障或损坏的。                  • 由于非正常使用(如长时间使用于环境恶劣的场所或车辆、船舶上搭载)所造成之故障或损坏的。                  • 由于人为敲击、摔、撞、切、割等损坏的。                  5、超过保修期或不属于免费保修的产品,本公司的特约维修点仍竭诚为您服务。</p>			

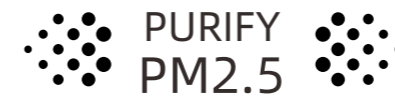
## 维修记录

日期	维修内容	维修员	用户签名

广东绿岛风空气系统股份有限公司  
 Guangdong Nedfon Air System Co.,Ltd

生产基地: 广东省台山市台城南兴路15号  
 电 话: 0750-5416666 传真:0750-5415555  
 服务热线: 400 8832 333  
 网 址: <http://www.nedfon.com>

# NEDFON绿岛风

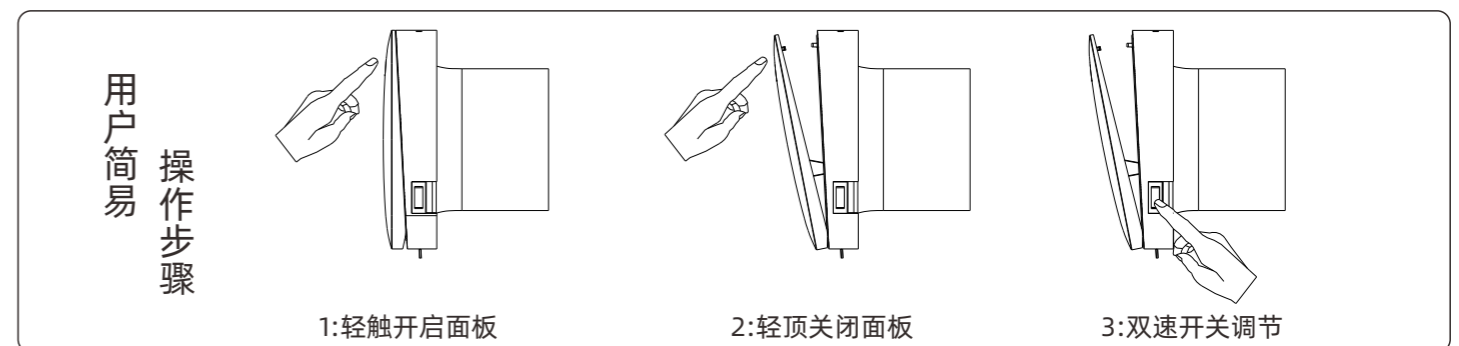


## 窗式墙式除霾新风机 使用安装说明书

产品型号: AHB10-12S  
 AHB10-13S

### 目录

1: 安全注意事项	-----	2
2: 产品部件名称	-----	2
3: 电气原理图	-----	4
4: 技术参数	-----	4
5: 安装注意事项	-----	4~5
6: 安装方法和要求	-----	6~7
7: 日常使用及维护	-----	7~8
8: 包装附件清单	-----	8
9: 环保清单	-----	9
10: 保证书	-----	9
11: 特别声明	-----	9



感谢您使用绿岛风产品  
 安装、使用和维护绿岛风产品前,请仔细阅读本安装使用说明书。  
 请妥善保管好此说明书以备日后参考(保留备用)  
 购机时请认真填写保修证,并经商店填写盖章后妥善保管好本保修证以作保修用

执行标准: GB/T 4706.1 GB/T 4706.27 GB17625.1 GB4343.1

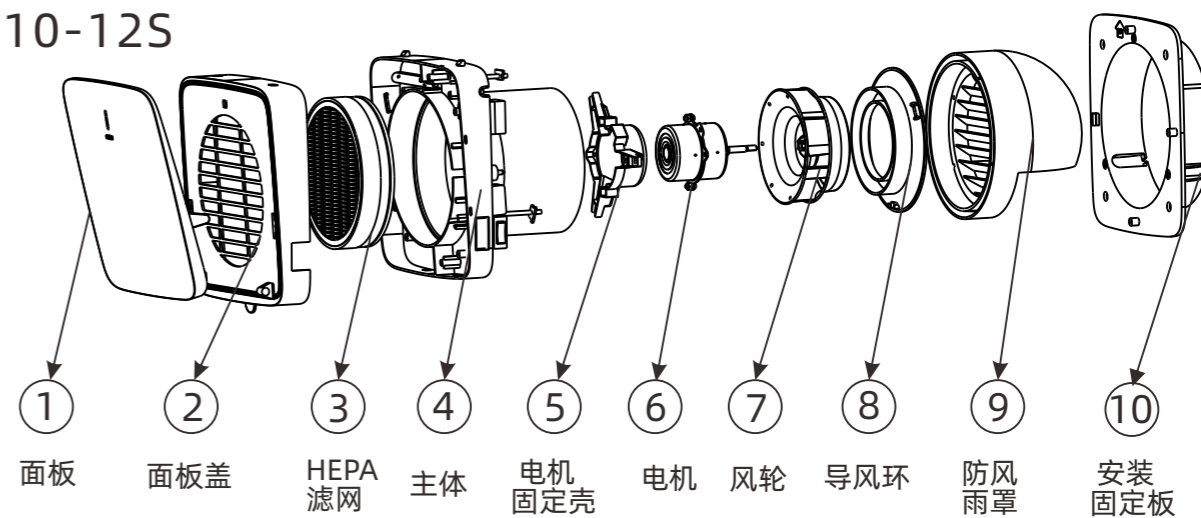
## 一、安全注意事项

- 1.器具不打算由存在肢体、感官或精神能力缺陷或缺少使用经验和知识的人(包括儿童)使用,除非有负责他们安全的人对他们进行与器具使用有关的监督或指导;
- 2.应照看好儿童,确保他们不玩耍本器具;
- 3.如果电源软线损坏,为了避免危险,必须由制造商、其服务机构或类似的专业人员更换。
- 4.使用过程中,请将电器的电源插头完全插入电源插座中,并保持电源插头与插座接触良好;
- 5.当需要使用延长线电源插座时,请使用符合国家标准要求的延长线电源插座;
- 6.人员离开现场时,请将电源断开;
- 7.产品出现异常噪音、异常气味、异常高温或故障时,请立即停止使用,关闭开关,断开电源;
- 8.出现异常情况时,关闭开关前应先采取自然通风措施,避免出现有害气体聚集的情况;
- 9.不应从带插座的灯头上引接电源供给家用电器;
- 10.延长线电源插座所接电器的总额定电流值,不应超过原固定插座或线路的额定电流值;
- 11.本产品不应在易燃易爆物品附近或类似环境中使用;
- 12.使用者不应自行拆卸家用电器,不应变更内部接线、部件和保护装置;
- 13.从插座上拔下插头时,不对电源线施加拉力;
- 14.使用者不应以普通导体或超出规定电流容量的熔断体替换电器和电源的熔断体;
- 15.使用者不应自行改变低压断路器或剩余电流动作保护器的设定值;
- 16.清洁保养维护前应从插座上拔下插头或通过其他等效方式切断电源,并等待电器冷却至室温;
- 17.需要专业人员维护的电器应包含以下内容:器具清洁、保养等维护项目,应由专业人员执行;
- 18.本器具含有仅用于实现功能用途的接地连接;

## 二、产品部件名称

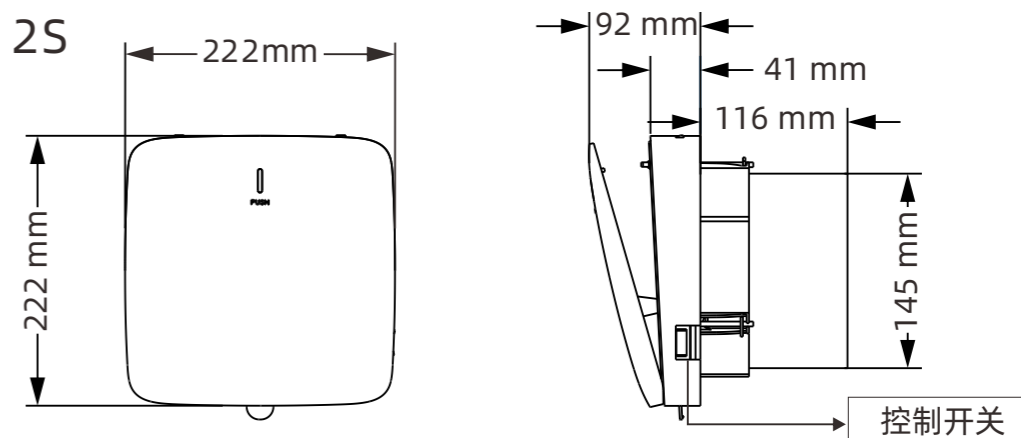
AHB10-12S

产品部件名称



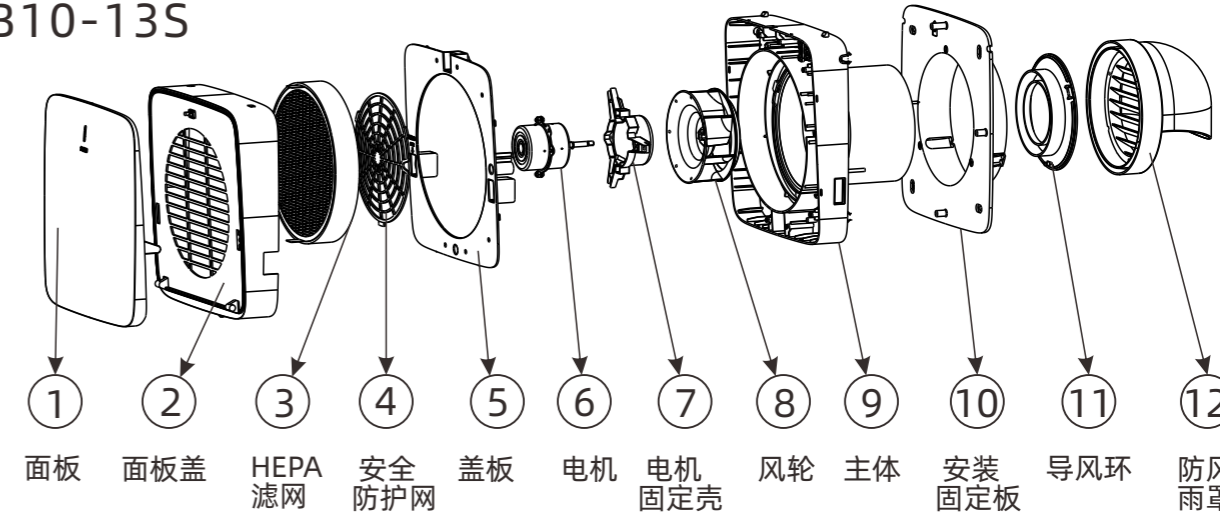
AHB10-12S

产品外观尺寸



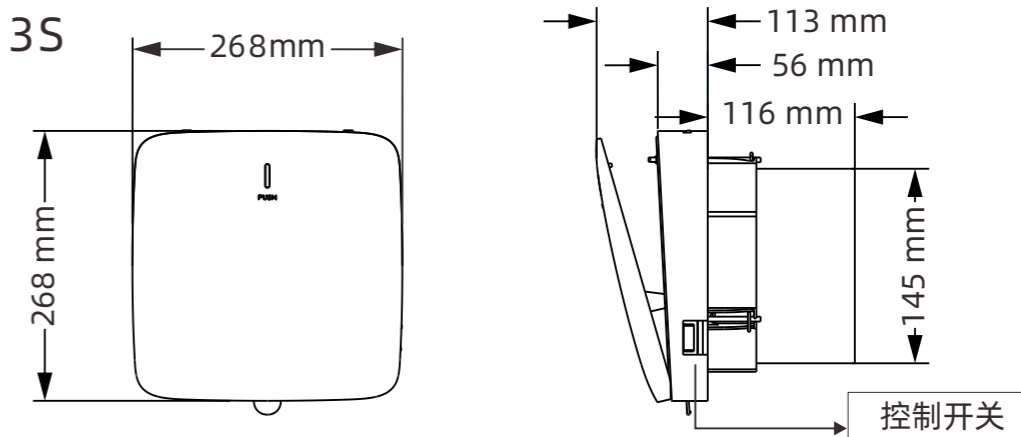
AHB10-13S

产品部件名称

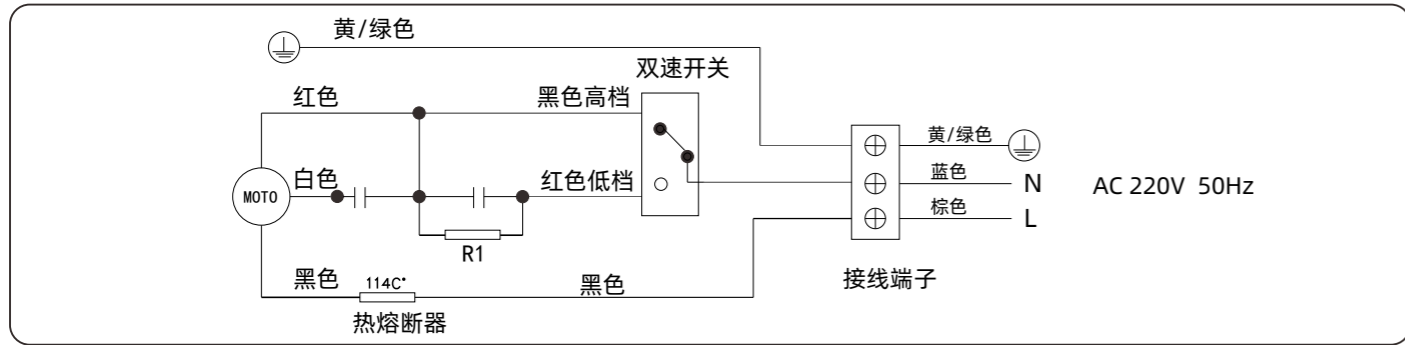


AHB10-13S

产品外观尺寸



### 三、电气原理图



### 四、技术参数

型号	电压/频率	档位	额定功率 (W)	风量 (m³/h)	噪音 (dB)	净重 (Kg)
AHB10-12S (除霾型)	220V~50Hz	强档	10	45	35	1.5
		弱档	7	35	32	
AHB10-13S (除霾型)	220V~50Hz	强档	10	70	38	2.0
		弱档	4.5	40	33	

- 额定输入总功率、风量是在静压为0Pa,安装管长为300mm状态下测试值;
- 噪音值是本公司测试结果的中心值,有+3、-7的公差范围。测试方法是在噪音测试室内,距样品左侧、右侧、前方、后方各1m处测定的噪音值,然后取其平均值;(上述参数如有变更,恕不另行通知。)

### 五、安装注意事项

- 以下标志是根据错误使用所产生的危险或受伤程度进行分类;

**警告** 为了避免对您或其他人造成伤害或财物损害,请仔细于阅读并遵守本说明书中的安装注意事项;

**注意** 本标志所表示的内容为“不遵守的话可能造成人身轻伤或财物损害”

- 以下标志为务必遵守的指示种类

此标志表示禁止事项 此标志表示强制事项

#### 警告

- 安装前,必须确保断开电源,并由有资质的专业人员进行安装。

- 禁止安装在容易被水喷到或烟雾水汽过多的地方,否则可能会短路,导致火灾或触电。
- 请勿安装在多灰尘、粉末、棉絮、木屑等及产生腐蚀性或爆炸性的气体(如蒸汽,油烟,瓦斯气体)的特殊环境场所。
- 请勿安装在机械厂、化工厂及研究设施等产生酸、碱、有机会溶剂、涂料等有害气体和含有腐蚀性成分气体的场所。
- 当发生煤气泄漏时,禁止开启本产品的任何功能。否则可能产生火花,导致爆炸。
- 禁止改动产品的内部接线,否则可能会短路,导致火灾或触电;如产品出现故障,请联系客户咨询服务中心或经销商进行维修。
- 禁止使用220V~50Hz以外的电源;否则可能会电路击穿,导致火灾。
- 禁止使用本说明书指定以外的方法进行安装;否则可能损坏无法正常使用。
- 选位置时,特别注意不能在承重墙、横梁、支柱等危害到建筑结构安全的地方打孔。
- 对于管道扇和隔墙扇,必须注意避免气体从敞开的气道或其它燃烧料的设备回流进室内。
- 安装时必须在产品与供电线路之间,使用开关插座来连接;否则可能会导致电路故障及触电。
- 本产品与外部供电系统连接有配制好插头,直接与插座连接即可;不可以采用其它方式连接;否则可能会导致接线错误,导致触电。

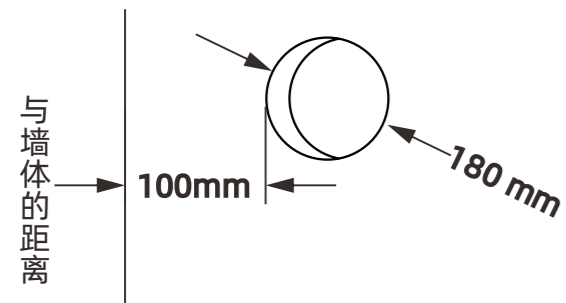
#### 注意

- 产品安装在产品最底部距离地面为2.3米以上的地方;避免小孩触碰。
- 根据安装专用断路器位置的情况,必须要时安装防漏电断路器。
- 产品包装附件有安装五金件等专用零件时,应使用专用零部件;否则产品可能会掉落,导致受伤。
- 安装管道时,管道的长度必须与开孔墙面的长度一样,避免长度影响产品效果。
- 安装产品的建筑结构必须要有足够的安装强度,确保有能承载大于产品重量5倍的强度,如不能确保安装强度,请务必采取加固措施;否则产品可能会掉落,导致受伤。
- 安装管道时,管道的保温段必须按照厂家的指导方式安装;避免出现雨水进入室内。
- 电源连接线请选用GB/T 5023.5中规定的60227 IEC53(RVV 0.5mm)否则可能会导致火灾。
- 选位置时,特别注意不能在承重墙、横梁、支柱等危害到建筑结构安全的地方打孔;
- 选位置时,确认墙体内部没有管道及电源线路,以免破坏线路造成严重影响;
- 安装管道开孔时,水钻机开孔时角度应该向下倾斜2-3度,防止雨水进入室内;

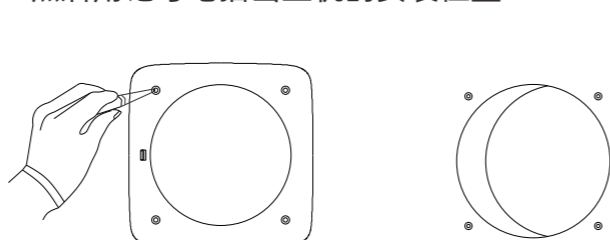
## 六、安装方法和要求

### 墙体开孔方案:

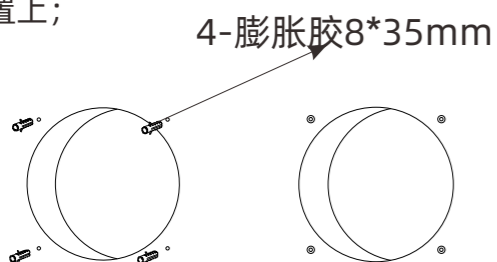
1: 选好主机的安装位置高度2.2米以上, 请专业水钻人员开孔: 开孔尺寸直径180mm



2: 取出安装固定板, 将固定板插入开好的孔内; 然后用记号笔描出主机的安装位置

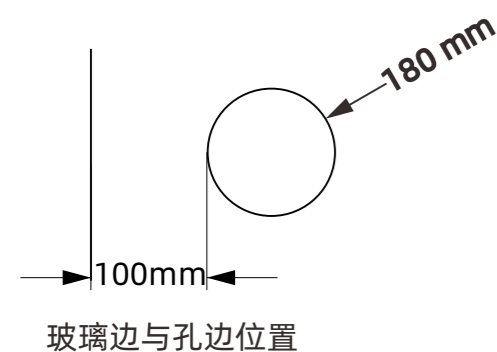


3: 采用6mm钻头用冲击钻按描好的位置开孔, 然后取出附件的安装胶粒, 固定在安装位置上;

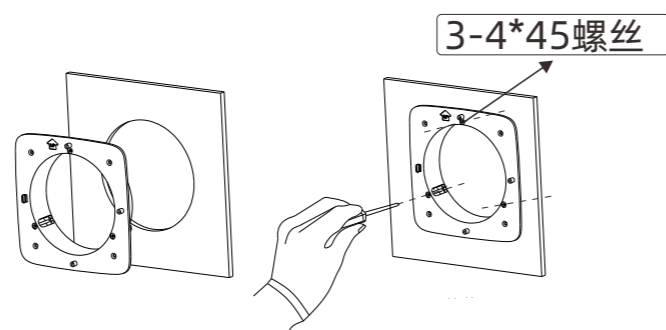


### 玻璃开孔方案:

1: 选好主机要安装的玻璃窗户, 请专业人事开孔: 开孔尺寸直径180mm

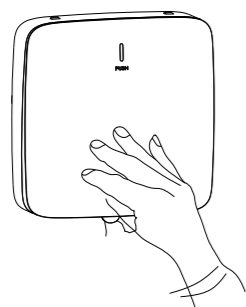


2: 取出安装固定板, 将固定板插入开好的孔内; 然后用螺丝刀将固定板上的安装螺丝旋转到最紧;

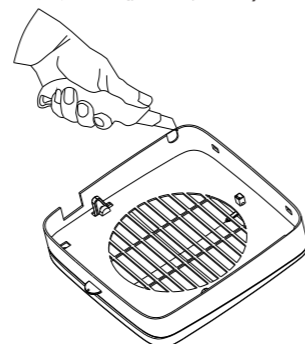


### 产品电源线使用方式:

1: 将面板部分从主机上扣下来

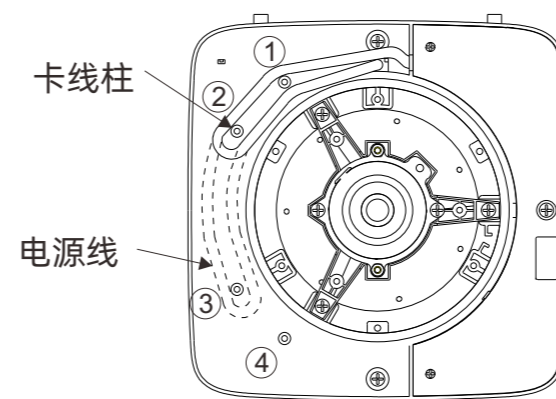


2: 用工具刀将面板出线位置切出, 并修理平整以免划伤电源线;

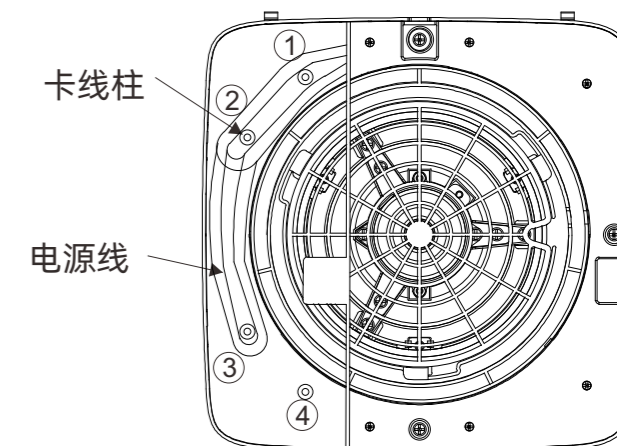


3: 主机电源线外露0.8米, 针对安装插座位置电源线可以缩短适当长度(开启电源盒盖可以操作)

! 先将外露部分拉进壳体内, 按照想要的长度选择4个卡线柱注意要压紧按平电线;



AHB10-12S

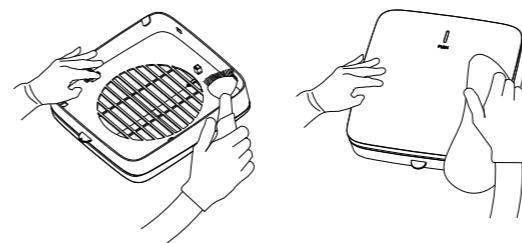


AHB10-13S

## 七、日常使用及维护

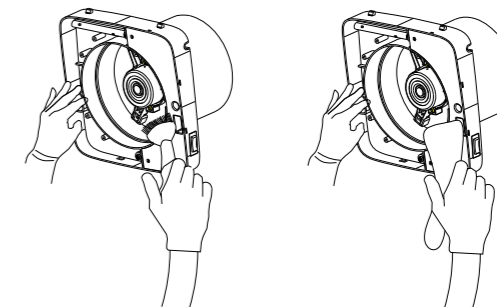
1: 面板清洁方式 (建议1~2个月清洁一次)

用吸尘器清洁面板内表面灰尘, 再用软布擦拭干净

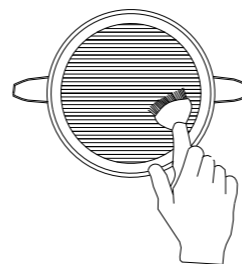


2: 主机清洁方式 (建议1~2个月清洁一次)

用吸尘器清洁主机内表面灰尘, 再用软布擦拭干净



3: HEPA组合清洁方式, 用吸尘器清洁



① 初效过滤网 (建议1~4周清洁1次)

② HEPA高效滤网视环境2~4月更换一次

### ! 注意

! 清洁、维护本产品时, 必须切断电源, 佩戴橡胶手套否则可能会刮伤手。

### ! 注意 过滤网清洁与保养

- 1: 更换周期: 建议过滤组合约2~4个月更换1次, 根据环境不同, 定期更换。
- 2: 初效过滤网每月清洁1~2次。
- 3: HEPA高效滤网视使用环境而定, 如观察到过滤网正面完全变黑或者产品已经明显变大时, 请及时更换。

### ! 注意





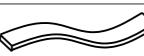
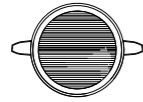
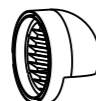
- ! 清洁或更换过滤网时, 灰尘及细菌较多, 请戴好手套及口罩来保护自己;
- ! 清洁或更换过滤网时, 请将过滤网拿到户外或者室内独立空间, 以免清洁时对室内造成二次污染;

### 过滤网更换及保养:

- 1: 准备开启新风机时, 请先将面板打开后再开启新风机, 避免开启后无风进入或排出。
- 2: 在维护保养前, 必须确保本产品的电源连接处于断开状态。
- 3: 禁止用水或其他液体清洗电器部件(如开关、电机、电脑板等)。
- 4: 请勿使用汽油、苯、稀释剂或者其他诸如此类的化学品擦拭本产品。
- 5: 请勿使用任何会损坏表面的研磨工具和溶剂清洁本产品。
- 6: 如果电源软线损坏, 为了避免危险, 必须由制造商、其维修部或类似部门的专业人员更换。
- 7: 清洁时请戴上胶手套, 并用湿布蘸中性的清洁剂来擦拭产品表面。不可用钢丝刷或其它硬质的工具来清洁, 否则可能会刮花产品。
- 8: 当产品发生异常噪音、气味、温度过高、冒烟或通电时扇叶不转, 应立即切断电源并通知专业人员检修。
- 9: 不要把本产品的塑料件放入高于60°的热水中浸洗。

## 八、包装附件清单

■ 安装时请开箱按包装附件清单核实附件, 如有不齐全请与客户咨询服务中心或经销商联系。

NO	配件名称	图样	用途	数量
1	膨胀胶粒		用在墙体上固定螺丝	4
2	4*25mm螺丝		固定板固定螺丝	4
3	4*12mm		主体与固定板固定螺丝	3
4	3*16mm		主体与防风雨罩固定螺丝	3
5	说明书		安装使用维修说明书	1
6	管道密封棉		管道密封棉	2
7	主机密封棉		主机密封棉	1
8	HEPA过滤网		过滤灰尘及PM2.5	1套
9	防风雨罩		防风防雨用	1套

## 九、环保清单

### 产品中有害物质的名称及含量

部件名称	有害物质					
	铅及其化合物 (Pb)	汞及其化合物 (Hg)	镉及其化合物 (Cd)	六价铬及其化合物 (Cr(VI))	多溴联苯 (PBB)	多溴二苯醚 (PBDE)
电子元器件	X	○	X	○	○	○
五金件	○	○	○	○	○	○
塑胶件	○	○	○	○	○	○
印刷品	○	○	○	○	○	○
电机	X	○	○	X	○	○
控制器类	○	○	X	○	○	○
电源线组件	X	○	○	○	○	○

本表格依据SJ/T 11364的规定编制  
 ○: 表示该有害物质在该部件所有均质材料中的含量均在GB/T 26572规定的限量要求以下。  
 X: 表示该有害物质至少在该部件的某一均质材料中的含量超出GB/T 26572规定的限量要求。

注: 上述表单明细里的部件请以实际产品为准。

## 十、保证书

- 1、如在正常使用情况下, 因制造原因造成故障可以无偿更换。
- 2、如自行拆卸、改造、维修而造成故障, 本公司不予保修。
- 3、保修期间, 可凭经销商发票, 凭发票日期, 本公司负责保修。

## 十一、特别声明

- 1、本说明书可以通过本公司官网获取。