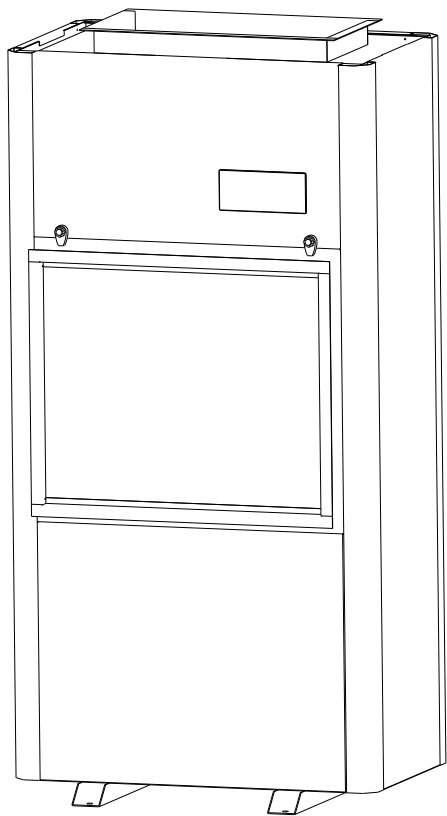


NEDFON绿岛风

工业立式管道除湿机 产品使用说明书



感谢您选用绿岛风产品

目录

目录	1
产品简介	2
装箱单	2
产品外形结构图	2
控制面板功能介绍	3-4
设备放置注意事项	5
维护保养	5-7
安全注意事项	8-9
故障说明及解决	10-11
产品使用注意事项	11-12
保证书	12
声明	12

产品简介

绿岛风除湿机是本厂积多年的生产、技术经验和吸收国内外先进技术所研发的新产品。

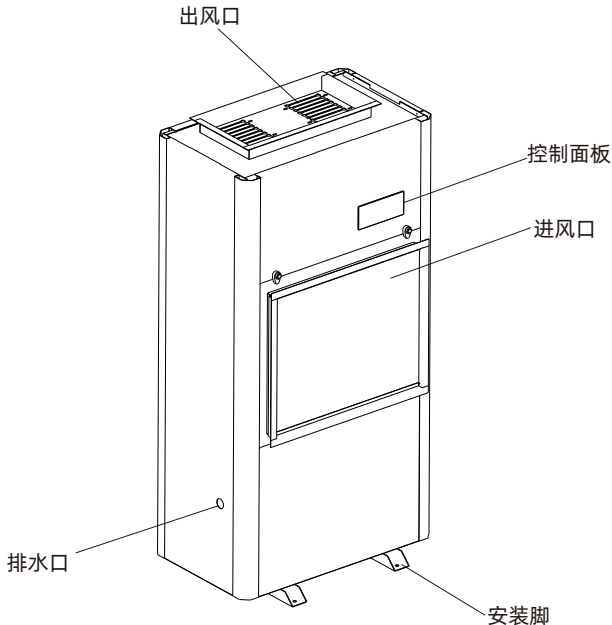
本产品具有外形美观，结构紧凑，操作简单等特点，所能应用的场景包括：地下室、档案室、办公室、食堂、车间、仓库、仪器房、花卉养殖大棚、菌类栽培、畜牧养殖等，应用的行业包括：酒店、超市、企业、餐馆、电信、电力、锂电池、塑胶、茶叶、陈皮、木业纸业、微电子、制造业、种植、畜牧业等。

装箱单

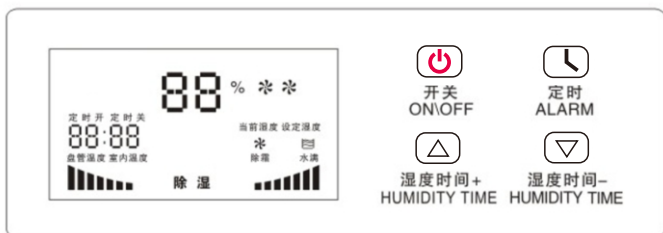
开箱后请检查商品及附件是否齐全，若不齐全，请与绿岛风客户咨询中心或经销商联系。

代号	名称	数量
1	除湿机	1台
2	安装使用说明书[含保修卡]	1份

产品外形结构图



控制面板功能介绍



用手机微信扫描下方二维码，可观看产品操作视频教程

基本功能操作介绍

开关

首先将除湿机电源插头插入电源后，显示屏显示当前环境湿度和环境温度，蜂鸣器响一声，机器进入待机状态。



按1下开关键，
机器运行



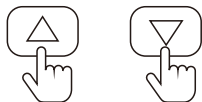
除湿灯亮。



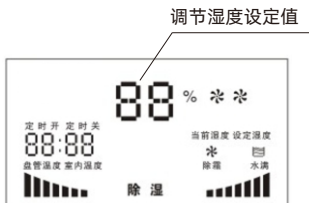
按1下开关键，除湿灯灭，
机器停止运行

当设定湿度<环境湿度，机器才会运行，当设定湿度>环境湿度，机器不会运行，机器微电脑控制器会根据设定湿度自动运行。

湿度设置

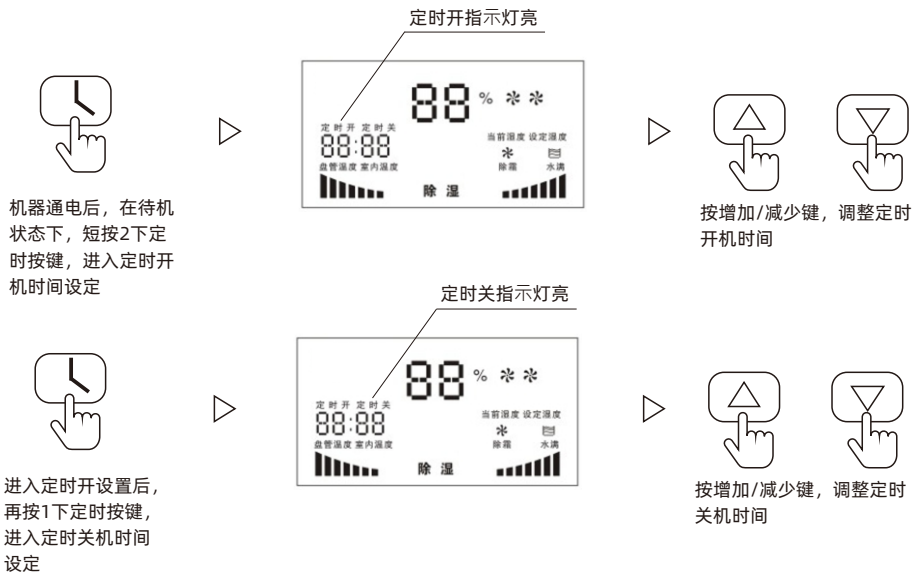


按增加/减少键，调节湿度
设定值



控制面板功能介绍

定时设置



设置完成后，停止操作，等待5秒，自动确认。设定好定时开及定时关后，系统自动计时，开机时自动递减定时关时间，递减到0后关机。关机时自动递减定时开时间，递减到0后开机，如此循环

保护功能

- 1) 机组具有自动除霜功能，化霜时，显示板上除霜标示闪烁，进入除霜状态。
- 2) 压缩机保护: 不管何种状态，压缩机每次工作后停止到再启动间至少间隔3分钟以上。如果不满足3分钟则等3分钟后再启动。
- 3) 机组系统保护: 机组关机后，风机继续运行3分钟。
- 4) 机组故障指示功能: 开机状态下，当传感器异常时，机组显示屏会显示故障代码，维修人员根据故障代码迅速排除故障。(见故障排除说明)
- 5) 盘管温度显示: 长按“定时”键5秒钟，温度显示位置显示化霜传感器温度5秒后自动返回。
- 6) 停电记忆功能: 机组通电运行时，如遇停电，当再次来电时机器会按照停电前的状态继续运行。
- 7) 相序保护功能: (220V机器没有此功能) 当机组相序错误或者缺相时，机组显示屏会显示故障代码，维修人员根据故障代码迅速排除故障。(见故障排除说明)
- 8) 过滤网清扫提醒功能: 机组连续运行800小时，显示屏会出现“EO”请及时清理过滤网，长按“定时”键5秒清除故障报警。

设备放置注意事项

- 1.产品应放置在空间的中央位置，使除湿效果更为均匀。如果某个位置的湿度相对较高，可以把除湿机放置于该位置进行除湿，之后再吧除湿机放置于中央位置运行。
- 2.除湿机运行时，尽可能关闭门窗，保证除湿空间的密闭性，这样才能达到更好的除湿效果。
- 3.除湿机须放置在水平面上，机身与垂直面之间的倾斜角度不能大于8°。
- 4.除湿机不能放置在加热器或者其他热源旁边。
- 5.当除湿机长时间不使用时，应将除湿机内的积水排空，放置到凉爽干燥的地方存放。
- 6.除湿机放置好后，需把底部万向轮锁紧，防止除湿机发生滑移。

维护保养

维护简介

除湿设备在使用过程中，需要定期检查和维护。除湿机的保养对机组长期良好地运行是有益的。保养的频率取决于除湿机的工作时长和工作环境的好坏。除湿机的维护周期应依照设备所处的环境而定，具体的维护周期，可以参照《保养程序》中的时间，定期对相关部件进行检查和维护。

维护注意事项

- 1.禁止非专业人员进行检查和维护。
- 2.在保养或清洁产品之前,请先拔下电源线。
- 3.在检查或清洁时，请佩戴手套、钢盔等保护用品。
- 4.清洁除湿机机身使用柔软湿布擦拭。
- 5.勿使用钢丝球、汽油、苯、或其他溶剂清洗，因为它们会损坏机身。

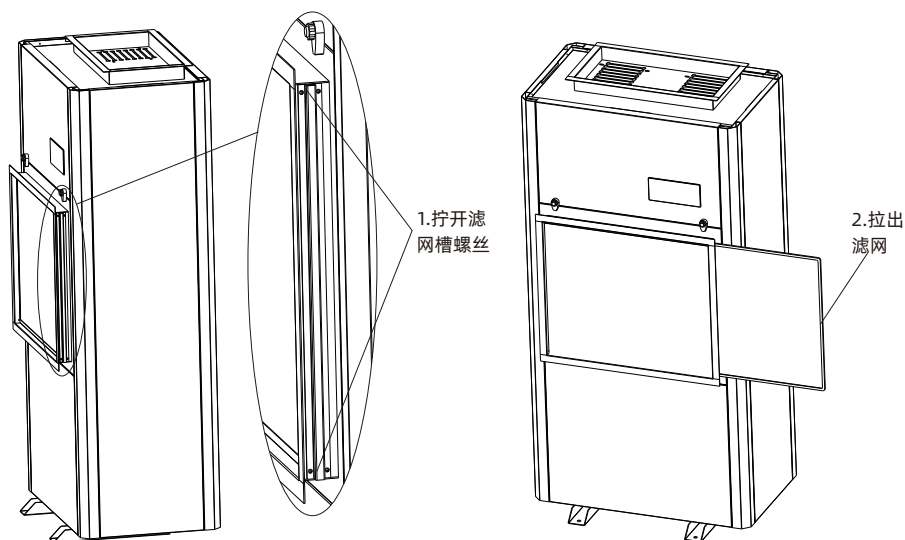
电机

电机上应配有轴承。轴承的使用寿命与电机相同，因此无需进行另外维护。每年对电机进行一次检查，以确保其状态正常。

维护保养

过滤装置

除湿设备配有独立的过滤网，过滤网安装在设备的入风口处，从而可以对即将进入除湿设备中的空气进行清洁过滤。过滤网至少每月清洗一次，如环境中粉尘较多，则必须每周甚至每天清洗一次。清洗时，可用温水及柔和清洁剂冲洗，清洗后须将过滤网风干后再安装到产品上。如果发现过滤网出现破损，应及时更换过滤网。取出过滤网的方法请看下图。



特别提示

- 1、机器工作中，冷却的空气会经过冷凝器干燥后排出，出风温度会比环境温度高。
- 2、除湿量跟环境温度和湿度有关，温度和相对湿度高，除湿量大。低温或低湿状况下，除湿量会减少。在低于18°C以下温度时，机器进入低温结霜状态，出水不连续，除湿量会很小，属正常现象。

维护保养

保养程序

表格中列出了对机组常规部件进行检查和保养的程序，可能不包括与设备相关的外配部件内容。如有必要，请参阅设备制造商提供的其他有关资料说明。

部件	检查和保养程序	
	1个月	3-6个月
过滤装置	清洗过滤网，如果过滤网出现破损，应更换过滤网	
压缩机		检查压缩机工作是否正常，声音是否正常
两器		清除滞留在两器底部和表面的杂物与灰尘
温湿度控制		检查控制器显示的温湿度值是否误差较大，若误差较大需要进行校准。

安全注意事项

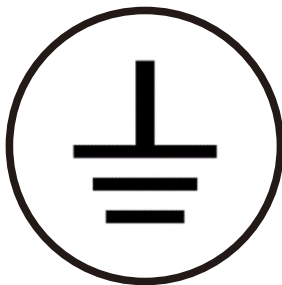
本节记载了安全事项的重要内容,以防止对使用者及他人造成人身伤害或财产损失。请在充分理解下面内容(标志、图标)的基础上阅读正文,并请务必遵守所记载的安全事项。



进行清洁时,请务必停止运行,并关闭电源开关
内部风轮高速旋转,可能导致受伤,防止以外漏电导致电击。

请经常清洁空气滤网

空气滤尘网脏污可能导致除湿效果降低,舒适度降低及耗电量增加。



电源的布线必须按照国家的布线规则要求,确保电源线连接可靠

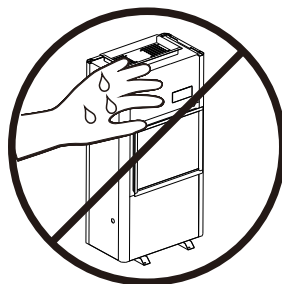
如电源软线损坏,为避免危险,必须由本公司、本公司维修部或类似部门的专业人员更换。



禁止在除湿机使用场所存放易燃易爆气体

易燃易爆气体泄漏积聚在组件周围,可能会导致意外点燃发生火灾。

请勿将除湿机放置在热源附近
可能导致器件变形或引发火灾。

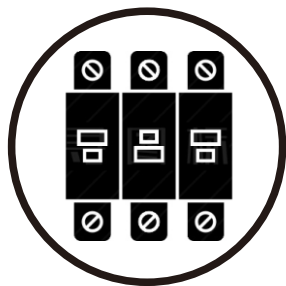


请勿用湿手操作除湿机

除湿机内部电器与水接触有可能导致漏电,湿手操作有可能导致电击。

禁止用水直接冲淋除湿机
请勿将本机摆放在水源附近
可能有水溅入机器内,导致漏电或短路。

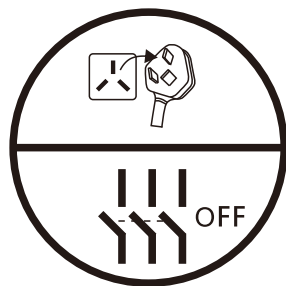
安全注意事项



机器连接的电源线路必须配有全极断开装置

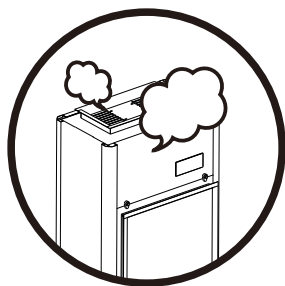


切勿将手伸入进风口。出风口内切勿攀爬或坐于本机上
可能导致器件变形或引发火灾。



禁止用电源开关直接关闭除湿机
用电源开关关闭除湿机，可能导致触电、火灾等。务必使用控制板停止除湿机运行。

长期不使用时，请关闭电源开关
灰尘积存后可能导致漏电、损耗、发热、火灾等。切断电源可以避免遭受雷击。



出现异常现象（如烧焦的气味）时，必须停止运行并切断电源

如继续使用可能导致故障、触电或引起火灾。请委托当地经销商或服务点维修。

故障说明及解决

故障简介

本章节的目的是为了帮助机组的操作人员分析故障的原因和掌握排除故障的方法。为了便于故障分析，请参阅随机组一起提供的电路图和相关资料。

*除湿机内部有较高的电压，在采取任何排除故障的措施之前，应确保除湿机的电源已切断。

*除湿机的内部有高温区域（压缩机），应让机组冷却后再进行维修工作。

*除湿机系统的调节，保养和维修应由合格的技术人员进行，有关人员应清楚地知道除湿机组内部有高温和高压。

故障代码

序号	故障代码	故障名称	解决方法
1	E1	化霜盘管温度传感器故障	更换化霜传感器
2	E2	温湿度传感器故障	更换温湿度传感器
3	E3	温湿度传感器故障	更换温湿度传感器
4	E6	缺相	检查电源供电是否正常
5	E7	相序	调换电源相序
6	E8	压缩机保护	检测进出风口是否堵塞或者是否冷媒泄漏

故障说明及解决

故障排除程序

故障现象	导致故障产生的可能原因	排除故障的方法
设备除湿能力降低	1.过滤网被堵塞 2.门窗没有关闭 3.除湿机进出风口有障碍物 4.制冷剂泄漏	1.清洁或更换过滤网 2.检查门窗是否关好 3.移除进出风口的障碍物 4.与代理商或厂家联系维修
设备无法运转	1.湿度设定过高	1.湿度设定调低
漏水	1.排水管堵塞	1.检查设备排水口及接驳的水管是否堵塞

产品使用注意事项

- 1、电源的布线必须按照国家的布线规则要求,确保电源地线连接可靠。
- 2、机器连接的电源线路必须配有全极断开装置。
- 3、禁止使用额定电压（380V 3N~ 50Hz）以外的电源。
- 4、如果电源软线损坏,为了避免危险,必须由制造商、其维修部或类似部门的专业人员更换。
- 5、本产品不适合有残疾、智障或精神障碍的人士或缺乏经验、常识者（包括儿童）维护使用，除非在负责他们安全的人士的看护或者指导下使用。儿童应该有人进行看护，以防将该产品当作玩具。
- 6、请勿在不安装过滤网的情况下运转产品。
- 7、产品运转时禁止接触叶轮、电动机及压缩机等内部部件。
- 8、发生异常（声音、震动或者焦味）时应立即停止使用。

产品使用注意事项

- 9、禁止将点燃的香烟、香火等可燃物接近产品。
- 10、定期清洁过滤网。
- 11、检查、维修或更换过滤网前，务必切断电源。
- 12、请勿将除湿机放置在火炉，加热器等发热设备旁。
- 13、请勿在受到阳光直射或者风吹雨淋的地方使用产品。
- 14、请将产品放置于水平且稳固的地方。
- 15、请勿将产品放置于水源旁边，放置放生漏电事故。
- 16、请勿损坏或者改动电源线。
- 17、请勿以拔出电源线的方式来停止产品运行。
- 18、本产品不可在低于5摄氏度或者高于38摄氏度的环境下使用。

保证书

- 1、如在正常使用情况下，因制造原因造成故障可以无偿更换；
- 2、如自行拆卸、改造、修理而造成故障，本公司不予保修；
- 3、保修期间，可凭经销商发票及保修卡，本公司负责保修。

声明

- 1、若本产品日后有任何技术变更，恕不另行通知；
- 2、产品外观，颜色如有变动，以实物为准。

保修卡

姓名		电话	
单位或地址			
保修期限		购买日期	年 月 日
<p>1、本产品整机保修一年，压缩机三年，在正常使用状况下免费维修。</p> <p>2、保修期的起始日期以产品发票日期为准。</p> <p>3、维修时请出示发票。</p> <p>4、在保修期间，若有下列情况恕不免费维修。</p> <p>*由于没有按说明书上要求使用而造成故障的。</p> <p>*由于自行修理改装以致损坏的。</p> <p>*由于不可抗力因素所造成的故障或损坏的。</p> <p>*由于非正常使用（如长时间使用于环境恶劣的场所或车辆、船舶上搭载）所造成之故障或损坏的。</p> <p>*由于人为敲击、摔、撞、切、割等损坏的。</p> <p>5、超过保修期或不属于免费保修的产品，本公司的特约维修点仍竭诚为您服务。</p>			

维修记录

日期	维修内容	维修员	用户签名

广东绿岛风空气系统股份有限公司
Guangdong Nedfon Air System Co.,Ltd
生产基地：广东省台山市台城南兴路15号
电话:0750-5416666传真:0750-5415555
服务热线：8008309638
<http://www.nedfon.com>

