

保修卡

姓名		电话	
单位或地址			
保修期限		购买日期	年 月 日

1、本产品整机维修一年,在正常使用状况下免费维修。  
 2、保修期的起始日期以产品发票日期为准。  
 3、维修时请出示发票。  
 4、在保修期间,若有下列情况恕不免费维修。  
 •由于没有按说明书上要求使用而造成故障的。  
 •由于自行修理改装以致损坏的。  
 •由于不可抗力因素所造成的故障或损坏的。  
 •由于非正常使用(如长时间使用于环境恶劣的场所或车辆、船舶上搭载)所造成之故障或损坏的。  
 由于人为敲击、摔、撞、切、割等损坏的  
 5、超过保修期或不属于免费保修的产品,本公司的特约维修点仍竭诚为您服务。

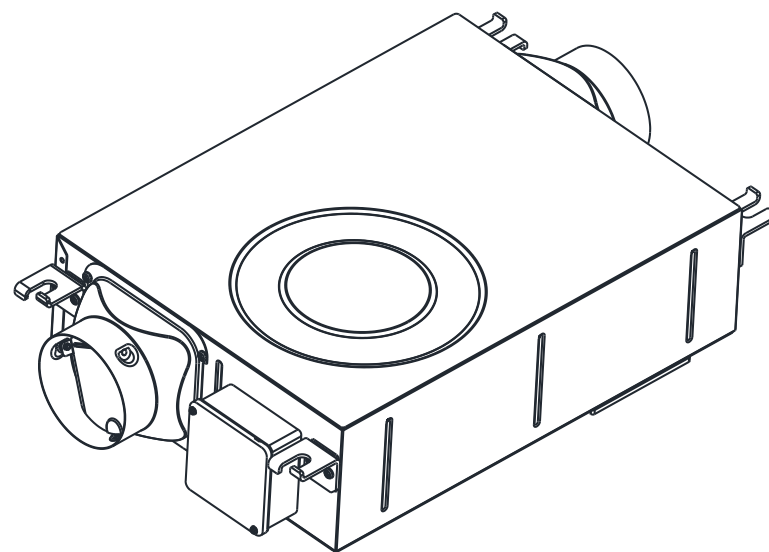
维修记录

日期	维修内容	维修员	用户签名

广东绿岛风空气系统股份有限公司  
 Guangdong Nedfon Air System Co.,Ltd  
 生产基地: 广东省台山市台城南兴路15号  
 电话:0750-5416666 传真:0750-5415555  
 服务热线: 400-8832-333  
<http://www.nedfon.com>



换气扇(超薄除霾新风机)  
 使用安装说明书



适用机型: DGT10-24H DGT10-24H-Y  
 DGT15-34H DGT15-34H-Y  
 DGT15-45H DGT15-45H-Y  
 DGT15-55H DGT20-56H  
 DGT20-56J DGT25-56H  
 DGT25-66H DGT25-76H

## 一、产品概述

换气扇(超薄除霾新风机)是现在居住场所必备的通风设备, 抗菌复合HEPA滤网, 抗菌率达到99.9%, 并能有效过滤空气中的灰尘粒子、纤维等杂质, 有效地进行送风换气, 令室内空气清新干净, 适用于家庭、别墅、办公楼、会议室、商场、宾馆、酒楼或其它公共场所等。

换气扇(超薄除霾新风机)设计进出风管是直出直入, 不需弯曲, 故安装方便、外型美观, 其创新薄型设计占空间少, 噪音极低, 高静压, 检修便利, 整系列均可过滤PM2.5, 风机具有强、弱档调节风量模式, 客户可根据实际需要选择适合的风量。

## 二、包装附件清单

随换气扇(超薄除霾新风机)产品包装箱有以下附件, 开箱后请清点是否齐全, 若不齐全, 请与我公司售后服务中心或经销商联系。

序号	图样	名称及用途	型号	数量
1		98*86线控器总成 (在包装泡沫内)	DGT10-24H-Y DGT15-34H-Y	1
2		十字槽盘头螺钉 (固定线控器)	DGT15-45H-Y	2
3		说明书(附带保修卡)	12个型号	1

## 三、安装注意事项

- 1、安装必须由有资质的专业人员进行, 安装高度不低于2.3米。
- 2、请勿安装在炽热蒸汽、高温、油烟过多或湿气较多和容易被水直接喷洒到的地方。
- 3、请勿安装在多灰尘、粉末、棉絮、木屑等及产生腐蚀性或爆炸性的气体(如蒸汽, 油烟, 瓦斯气体)的特殊环境场所。
- 4、请勿安装在机械厂、化工厂及研究设施等产生酸、碱、有机溶剂、涂料等有害气体和含有腐蚀性成分气体的场所。
- 5、请勿安装在室外温度明显低于室内的地方(温差为15℃以下)。
- 6、当利用插座供电时, 应配接符合国家标准插头插座, 产品的黄/绿双色线与插座的接地极必须可靠接地。
- 7、安装本产品的建筑结构必须固定, 当不能确保安装强度时, 务必采取加固措施, 以确保足够强度。
- 8、悬挂安装机体时要使用规定数量和直径的螺栓, 且必须拧紧, 安装后, 导风管的负荷不可落在机体上。

- 10、禁止使用本产品额定电压以外的电源, 安装时, 必须在线路中安装过载保护装置。
- 11、两台机器以上, 在接通高档或低档状态下, 禁止将另一档位并接在一起, 否则会导致产品损坏等故障。
- 12、通往室外的管道须保持倾斜, 以防漏水或结冰水倒流入风机壳体体内, 不要在出风口和进风口附近放置障碍物。
- 13、必须严格按照说明书的要求进行接线和安装。

## 四、特此声明

- 1、若本产品日后有任何技术变更, 恕不另行通知。
- 2、产品外观、颜色如有改动, 以实物为准。
- 3、如果电源软线损坏, 为了避免危险, 必须由制造商、其维修部或类似部门的专业人员来更换。
- 4、特殊人群(如儿童、老年人、残疾人等)应在对其负有安全责任人员的监护下安全使用产品。
- 5、儿童应该被监护, 以保证他们不玩耍本产品。
- 6、本说明书可通过本公司官网获得。

## 五、维护与保养

### 一、维修保养须知

- 1、请定期清洁或更换过滤网组件, 以延长其寿命。
- 2、拆下防护外壳前确保已切断电源。
- 3、禁止改动内部接线或改装本产品。
- 4、维护时请戴上手套, 产品结构下拉检修方式, 清洁或更换过滤网组件时, 务必注意灰尘掉到眼睛。
- 5、可用软布沾肥皂水清洗风机, 不得用苯、汽油等有机溶剂。
- 6、电气元件不能用水或液体清洗, 应用干净毛刷或干布。
- 7、请勿使用任何会损坏表面的研磨工具和溶剂清洁风机。
- 8、请不要把风机的塑料零件放入高于60℃的热水中浸洗。
- 9、产品电机一般在使用一年后, 应在电机前、后轴承处加注润滑油(滚珠轴承电机除外)。
- 10、检修完后, 过滤网和过滤网框架必须扣紧。
- 11、电机在运行中如发现故障, 应切断电源, 请维修人员检查维修。

### 二、初效过滤网清洗拆卸说明(每三个月应对初效过滤网进行清洗)

- 1、拆下过滤网支架
  - a. 用手拿住过滤网框架底部的拉手, 用力往下拉, 拆下过滤网框架;
  - b. 用手拿住过滤网框架底部的拉手, 另只手解开两侧的锁扣, 用力往下拉, 拆下过滤网框架;
  - c. 用手拿着过滤网检修盖板的拉手, 另只手扭开梅花螺母, 拆开检修盖板, 瓣开锁片, 向下拉出过滤网;

## 2、拆下初效过滤网

a.通过按住初效过滤网的弹簧卡扣推手，拆下初效过滤网；

## 3、清洗初效过滤网

A)使用吸入端带刷子的吸尘器；

B)用水清洗，当初效过滤网十分脏时，使用软刷和中性洗涤剂清洗；

## 4、安装初效过滤网

a.初效过滤网清洗后，将其甩干水分并在阴凉处晾20至30分钟，完全晾干后装回原处，检查初效过滤网的弹簧卡扣与过滤网框架的弹簧卡扣安装孔，初效过滤网的卡扣与过滤网框架的卡扣安装孔安装到位；

b.将过滤网顺着导槽装进机器，瓣合锁片，锁住过滤网，盖上检修盖板，用梅花螺母锁紧

5、将过滤网框架装回原处，检查过滤网框架或检修盖板确保锁紧。

## 三、高效过滤网更换拆卸说明（每年应对高效过滤网进行更换）

### 1、拆下过滤网框架

### 2、拆下初效过滤网

### 3、拆下旧的高效过滤网

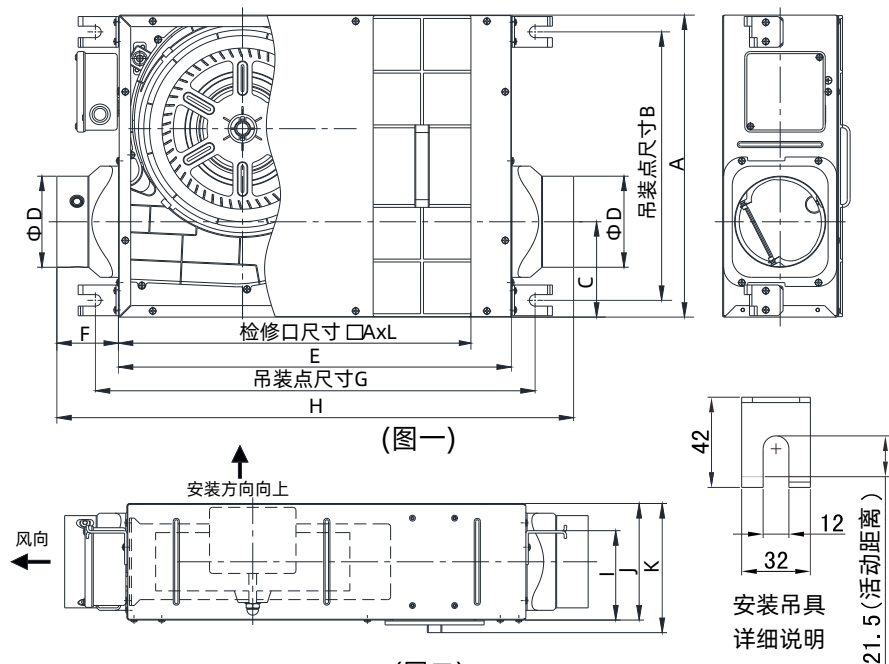
### 4、将新的高效过滤网装入过滤网框架或机器里面

### 5、安装初效过滤网

### 6、将过滤网框架或过滤网装回原处，检查过滤网框架或检修盖板安装到位。

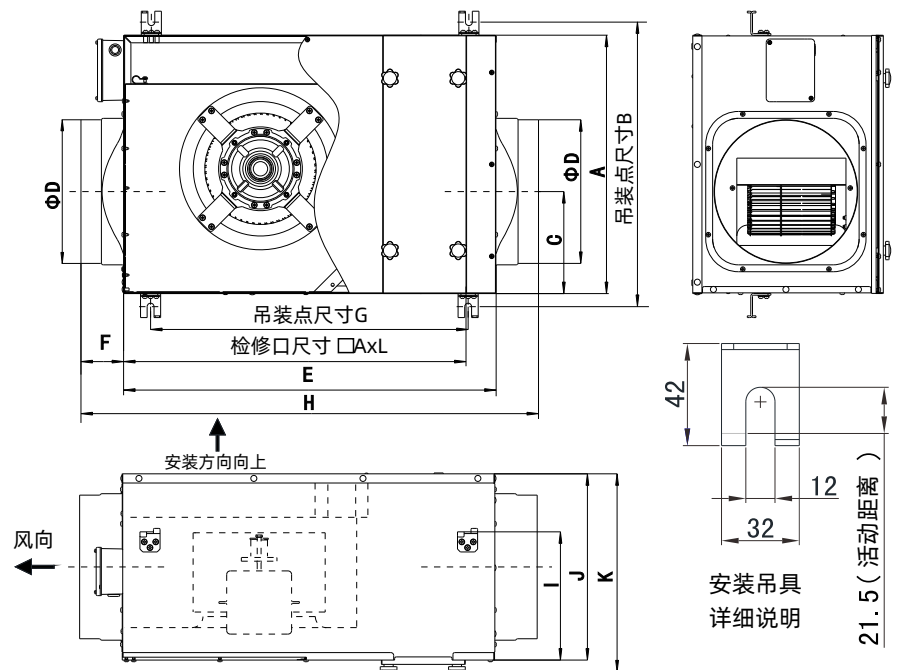
## 六、主要尺寸

下图示所属机型：DGT10-24H(-Y)/DGT15-34H(-Y)/  
DGT15-45H(-Y)/DGT15-55H/DGT20-56H/DGT20-56J



(图二)

下图示所属机型：DGT25-56H/DGT25-66H/DGT25-76H

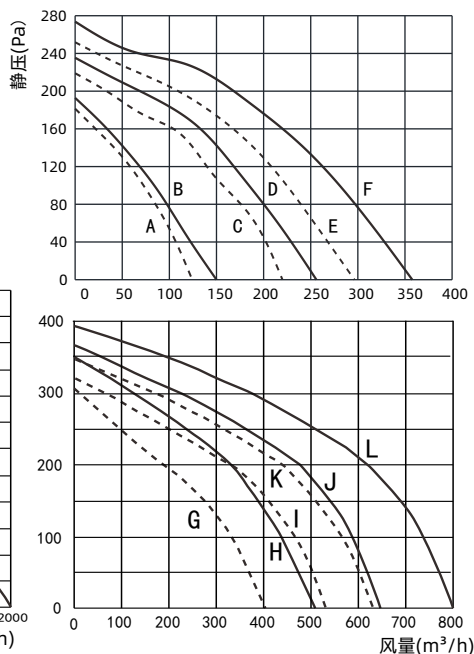
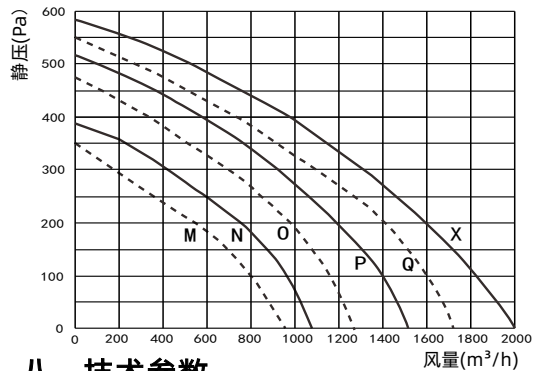


单位Units:mm

型号	A	B	C	D	E	F	G	H	I	J	K	接管直径 $\varnothing$	止回阀
DGT10-24H DGT10-24H-Y	315	280	100	95	410	65	467	540	92	120	133	100	有
DGT15-34H DGT15-34H-Y	315	280	120	148	410	65	467	540	132	170	183	150	有
DGT15-45H DGT15-45H-Y	362	327	126	148	460	65	517	590	107	170	183	150	有
DGT15-55H	445	410	146	148	620	65	666	750	158	220	235	150	有
DGT20-56H	445	410	146	198	620	65	666	750	158	220	235	200	有
DGT20-56J	445	410	146	198	620	65	666	750	158	220	235	200	有
DGT25-56H	450	495	178	248	650	75	553	797	223	325	345	250	无
DGT25-66H	655	700	218	248	771	75	674	919	232	325	345	250	无
DGT25-76H	655	700	218	248	771	75	674	919	232	325	345	250	无

## 七、性能曲线图

- A: DGT10-24H(-Y)低档 B: DGT10-24H(-Y)高档  
 C: DGT15-34H(-Y)低档 D: DGT15-34H(-Y)高档  
 E: DGT15-45H(-Y)低档 F: DGT15-45H(-Y)高档  
 G: DGT15-55H低档 H: DGT15-55H高档  
 I: DGT20-56H低档 J: DGT20-56H高档  
 K: DGT20-56J低档 L: DGT20-56J高档  
 M: DGT25-56H低档 N: DGT25-56H高档  
 O: DGT25-66H低档 P: DGT25-66H高档  
 Q: DGT25-76H低档 X: DGT25-76H高档

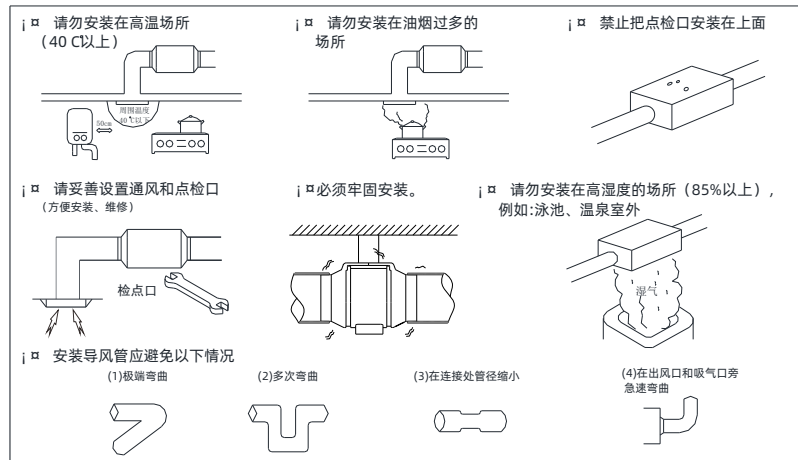


## 八、技术参数

型号	额定电压/频率	档位	额定功率 [W]	静压 [Pa]	风量 [m³/h]	噪音 [dB(A)]	净重 [kg]	毛重 [kg]
DGT10-24H DGT10-24H-Y	220V ~ /50Hz	高	40	190	150	24	5.5	6.3
		低	30	180	120	21		
DGT15-34H DGT15-34H-Y		高	60	235	250	31	6.3	7.2
		低	51	225	210	25		
DGT15-45H DGT15-45H-Y		高	93	270	350	34	9	10
		低	72	255	285	28		
DGT15-55H		高	160	350	500	39	18	20
		低	110	300	400	37		
DGT20-56H		高	180	365	650	42	18	20
		低	120	310	520	39		
DGT20-56J		高	250	380	800	45	18	20
		低	180	340	650	40		
DGT25-56H		高	290	385	1000	50	22	25
		低	240	350	850	47		
DGT25-66H		高	510	500	1500	55	39	43
		低	375	480	1200	52		
DGT25-76H	高	820	580	2000	59	39	43	
	低	670	550	1750	57			

敬告用户：1、噪声值为A计权平均声压级，是本公司测试结果的中心值。2、表中所列噪音值是在本公司噪音室里接上进出风管后测试的数据，有+3dB,-7dB的公差范围。3、技术参数如有更改，恕不再另行通知。

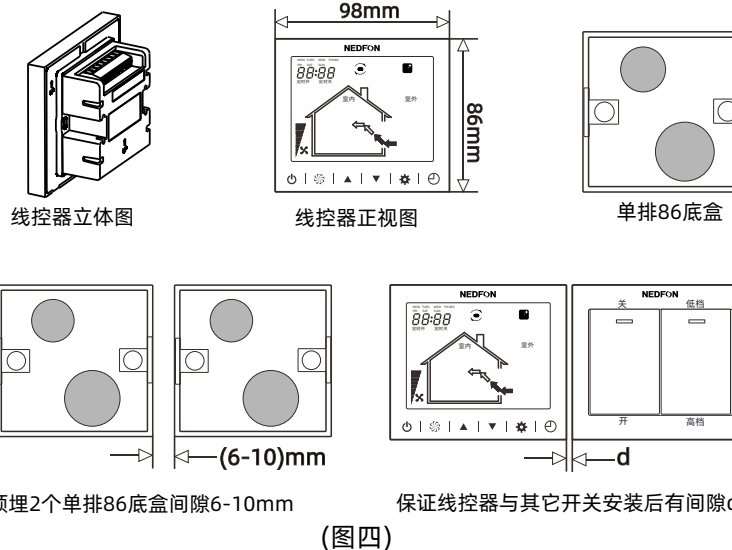
## 九、安装要求



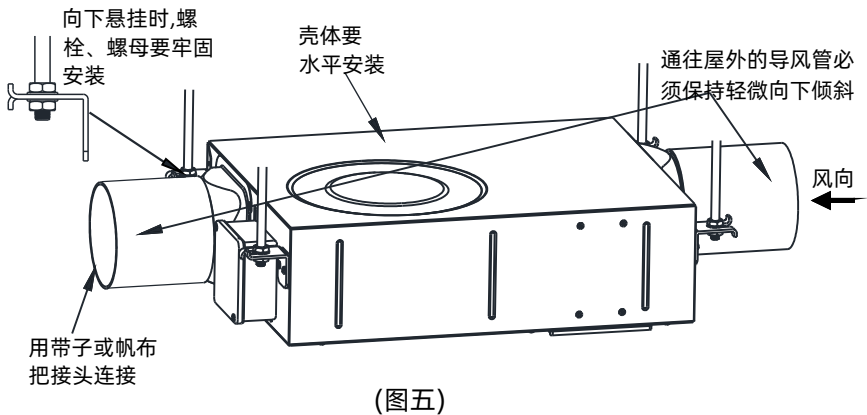
(图三)

## 十、安装方法

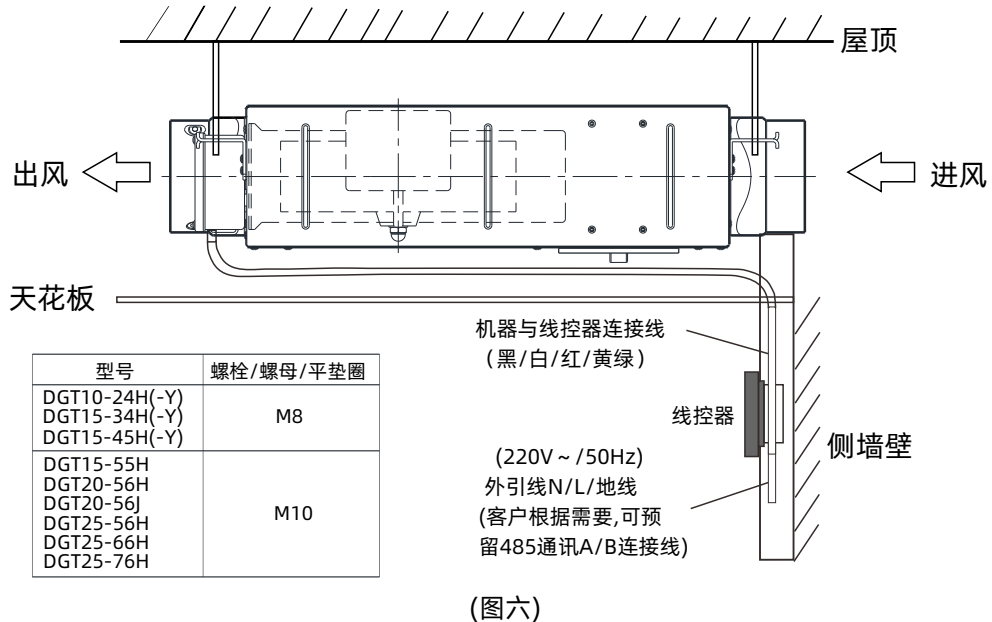
a. 线控器安装注意事项：线控器98\*86只适合单排86底盒, 预埋2个单排86底盒间隙6-10mm, 保证安装后线控器与其它开关有一定的间隙。



## b. 安装解析

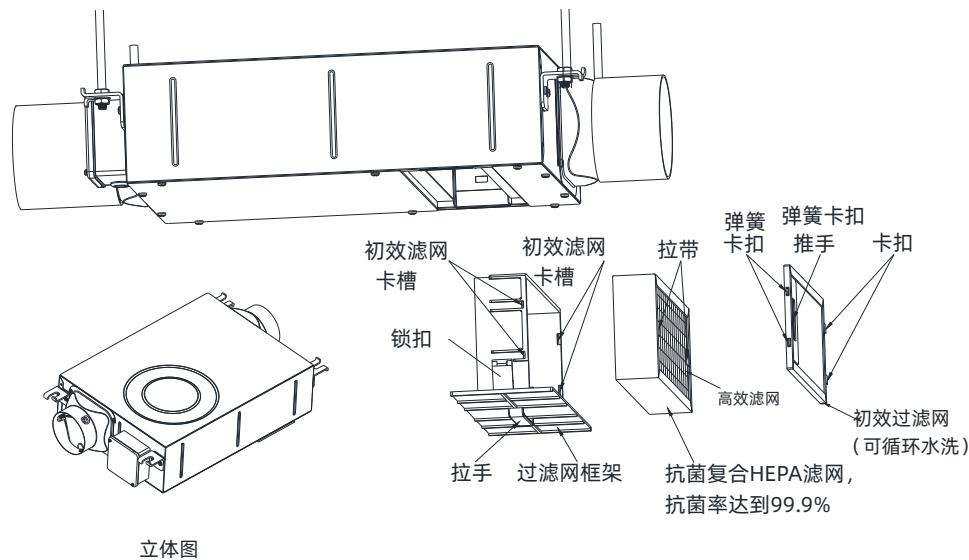


## c. 安装情景模拟

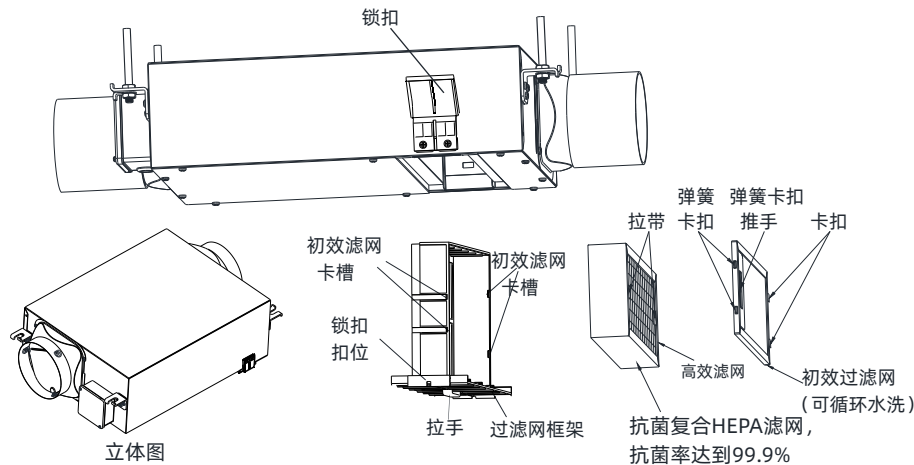


## 十一、产品结构机型分类

1、图七, 塑料滤网框架自带锁扣, 与箱体扣紧, 内有磁铁吸紧  
所属机型: DGT10-24H(-Y)/DGT15-34H(-Y)/DGT15-45H(-Y)

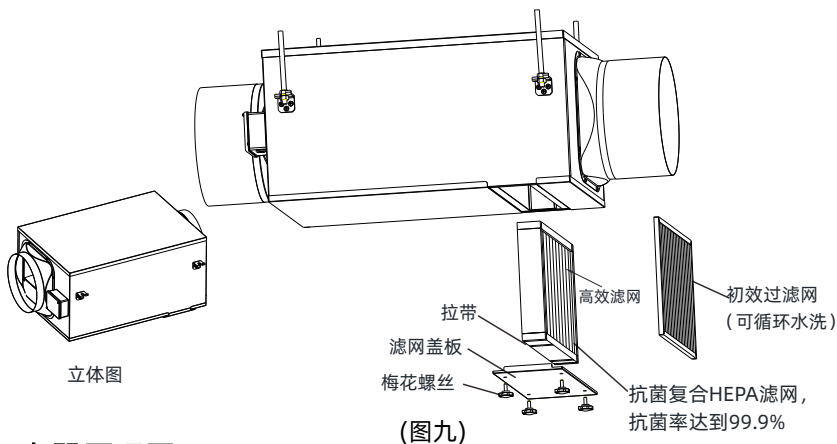


2、图八, 锁扣与滤网框架两侧扣位扣住锁紧结构, 内有磁铁吸紧, 所属机型: DGT15-55H/DGT20-56H/DGT20-56J.



### 3、图九，滤网盖板用梅花螺丝锁紧结构；

所属机型：DGT25-56H/DGT25-66H/DGT25-76H。



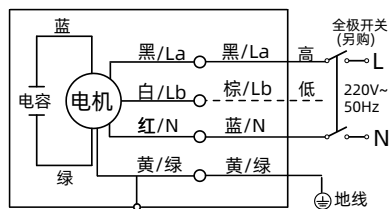
(图九)

## 十二、电器原理图

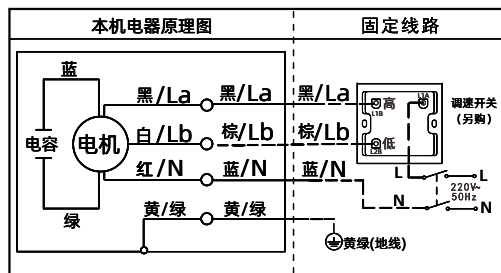
N: 共线; La: 高速; Lb: 低速

注意: \*单台机器高/低档切换使用;

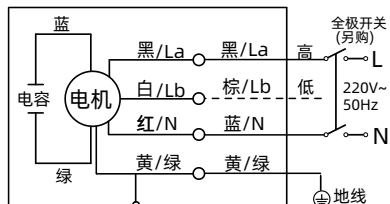
\*禁止将La和Lb并线连接。



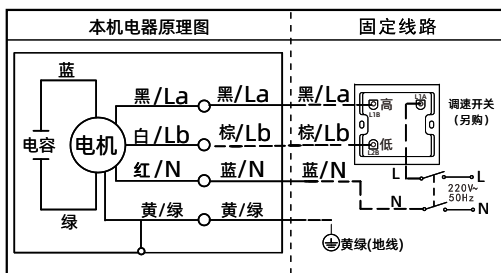
上图示电器原理图适用普通型



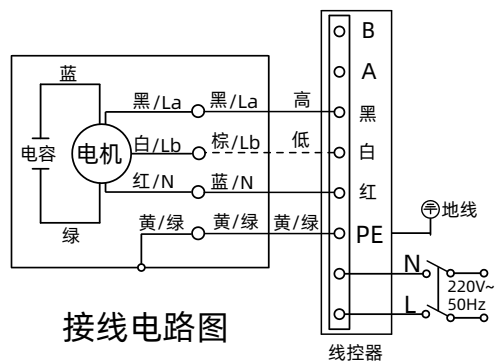
上图示电器原理图适用:  
带86\*86(三孔)双控双键开关型



上图示电器原理图适用DGT25-66H;DGT25-76H



上图示电器原理图适用:  
带86\*86(三孔)双控双键开关型



接线电路图

接线指引说明:

L: 220V电源火线

N: 220V电源零线

红: 电机公共红线

白: 电机低档白线

黑: 电机高档黑线

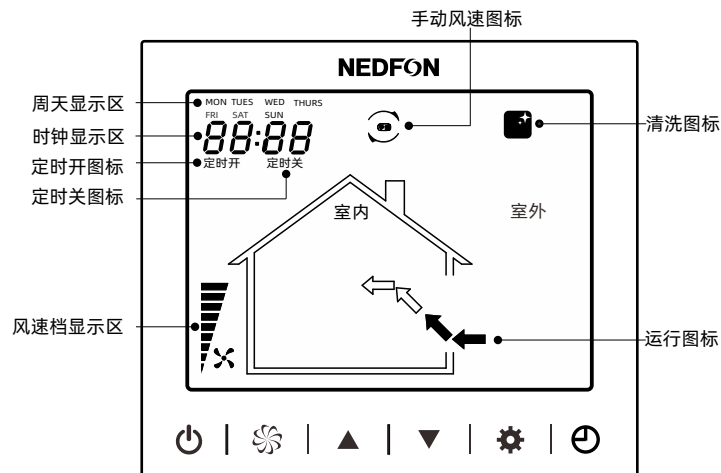
PE: 地线黄绿线

A: 485通信A通信电缆

B: 485通信B通信电缆

上图示电器原理图适用线控型: DGT10-24H-Y/DGT15-34H-Y/DGT15-45H-Y




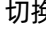
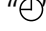
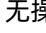
## 十三、线控器操作说明



(图十)

线控器尺寸: 98\*86mm

### 一、线控器按键操作说明:

- 1、“”键: 开机/待机键。
- 2、“”键: 风速切换键。(高/低档, 默认为低档)
- 3、“”键: 设定键。长按进入定时开、定时关时间值设置, 此时短按一下该键切换设定项, 无操作10S自动确认并退出。
- 4、“”键: 时钟键。短按进入时钟、周天设置, 此时短按一下该键切换设定项, 无操作10S自动确认并退出; 长按约3-5S可切换定时开和定时关的开闭状态, 在开开、关关、开关、关开之间循环。
- 5、“”键: 上调键。提高风速、参数设置数据递增。
- 6、“”键: 下调键。降低风速、参数设置数据递减。

二、液晶屏图标显示说明：

- 1、风速档显示区：显示当前风机运行的风速档。
- 2、运行图标：表示风机正在运行状态。
- 3、周天/时钟显示区：显示当前周天和时时间。
- 4、定时开/关图标：表示风机正在开启定时开/关功能。
- 5、清洗图标：当该图标出现时，应清洗空气过滤器；长按“ ”键3秒，图标将不显示，同时蜂鸣器将不响。

十四、保证书

- 1、如在正常使用情况下，因制造原因造成故障可以无偿更换。
- 2、如自行拆卸、改造、维修而造成故障，本公司不予保修。
- 3、保修期间，可凭经销商发票，凭发票日期，本公司负责保修。

十五、环保清单

产品中有害物质的名称及含量

部件名称	有害物质					
	铅及其化合物 (Pb)	汞及其化合物 (Hg)	镉及其化合物 (Cd)	六价铬及其化合物 (Cr (VI))	多溴联苯 (PBB)	多溴二苯醚 (PBDE)
电子元器件	X	○	X	○	○	○
五金件	X	○	○	○	○	○
塑胶件	○	○	○	○	○	○
印刷品	○	○	○	○	○	○
电机	X	○	○	X	○	○
控制器类	○	○	X	○	○	○
电源线组件	X	○	○	○	○	○

本表格依据SJ/T 11364的规定编制

○：表示该有害物质在该部件所有均质材料中的含量均在GB/T 26572规定的限量要求以下。

X：表示该有害物质至少在该部件的某一均质材料中的含量超出GB/T 26572规定的限量要求。

注：上述表单明细里的部件请以实际产品为准。