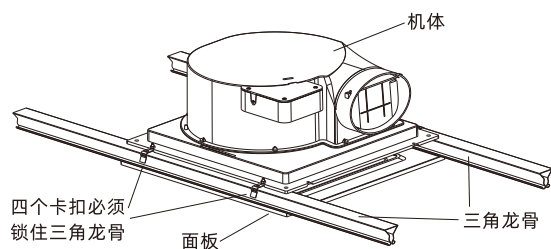


NEDFON绿岛风

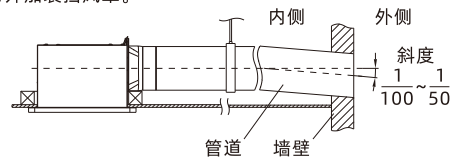
2-B、机体安装 (集成吊顶安装)

- ①、确定安装位置和方向，用螺钉及螺母将卡扣固定在机体上。
- ②、按图所示将机体盖在三角龙骨上，调整机体位置，然后将卡扣锁住三角龙骨。
- ③、用双手抓住面板中的两条弹簧，插入机体的长孔中，然后松开手，将面板轻轻推进去。



3、管道连接

将管道(需自备)装入出风口上，然后用胶带(需自备)扎紧密封，防止漏风。将管道悬挂在天花板上，以防止外力施加于机体。管道水平向下倾斜地安装到外侧，以防漏水或结冰水倒流入到产品内，管道出口应设置在避免雨水进入的地方。如管道出口迎着强风往外排气时，应在外墙上另外加装挡风罩。



同时，安装管道应该避免以下情况：



NEDFON绿岛风

八、环保清单

部件名称	产品中有害物质的名称和含量					
	铅(Pb)	汞(Hg)	镉(Cd)	六价铬(Cr(VI))	多溴联苯(PBB)	多溴二苯醚(PBDE)
电机	×	○	○	○	○	○
五金件	○	○	○	×	○	○
塑胶外壳	○	○	○	○	○	○
电子件及其他部件	○	○	○	○	○	○

本表格根据SJ/T 11364的规定编制。
○：表示该有害物质在该部件所有均质材料中的含量均在GB/T 26572标准规定的限量要求以下。
×：表示该有害物质至少在该部件的某一均质材料中的含量超出GB/T 26572标准规定的限量要求。



九、日常使用及维护

- 1、在接触本产品前，必须确保先断开电源和风机停止运转。
- 2、本产品不应在易燃易爆物品附近或类似环境中使用。
- 3、当产品出现异常噪音、异常气味、异常高温或故障时，请立即停止使用，关闭开关，断开电源并通知专业人员检修。
- 4、使用者不应自行拆卸本产品，不应变更内部接线、部件和保护装置。
- 5、使用者不应以普通导体或超出规定电流容量的熔断体替换本产品电源的熔断体。
- 6、使用者不应自行改变低压断路器或剩余电流动作保护器的设定值。
- 7、如果电源线损坏，为了避免危险，必须由制造商、其服务机构或类似的专业人员更换。
- 8、本产品不打算由存在肢体、感官或精神能力缺陷或缺少使用经验和知识的人(包括儿童)使用，除非有负责他们安全的人对他们进行与器具使用有关的监督或指导；应照看好儿童，确保他们不玩耍本产品。
- 9、为避免发生意外，对产品清洁保养时请带上手套。
- 10、安装或清洁过程中，忌挤压风叶导致变形。
- 11、切勿使用汽油、苯、稀释剂或者其他诸如如此的化学品擦拭本产品。
- 12、禁止用水或其他液体清洗电器部件(如开关、电机等)。
- 13、请勿使用任何会损坏表面的研磨工具和溶剂清洁换气扇。
- 14、不要把本产品的塑料零件放入高于60°C的热水中浸洗。
- 15、本说明书可通过本公司官网获取。

十、保证书

- 1、如在正常使用情况下，因制造原因造成故障可以无偿更换。
- 2、如自行拆卸、改造、维修而造成故障，本公司不予保修。
- 3、保修期间，可凭经销商发票，凭发票日期，本公司负责保修。

十一、特此声明

- 1、若本产品日后有任何技术变更，恕不另行通知。
- 2、产品外观、颜色如有改动，以实物为准。

NEDFON绿岛风

保修卡

姓名	电话
单位或地址	
保修期限	购买日期 年 月 日

- 1、本产品整机维修一年，在正常使用状况下免费维修。
- 2、保修期的起始日期以产品发票日期为准。
- 3、维修时请出示发票。
- 4、在保修期间，若有下列情况恕不免费维修。
 - 由于没有按说明书上要求使用而造成故障的。
 - 由于自行修理改装以致损坏的。
 - 由于不可抗力因素所造成的故障或损坏的。
 - 由于非正常使用(如长时间使用于环境恶劣的场所或车辆、船舶上搭载)所造成的故障或损坏的。
 - 由于人为敲击、摔、撞、切、割等损坏的。
- 5、超过保修期或不属于免费保修的产品，本公司的特约维修点仍竭诚为您服务。

维修记录

日期	维修内容	维修员	用户签名



服务热线：

4008832333

广东绿岛风空气系统股份有限公司

Guangdong Nedfon Air System Co., Ltd

生产基地：广东省台山市台城南兴路15号

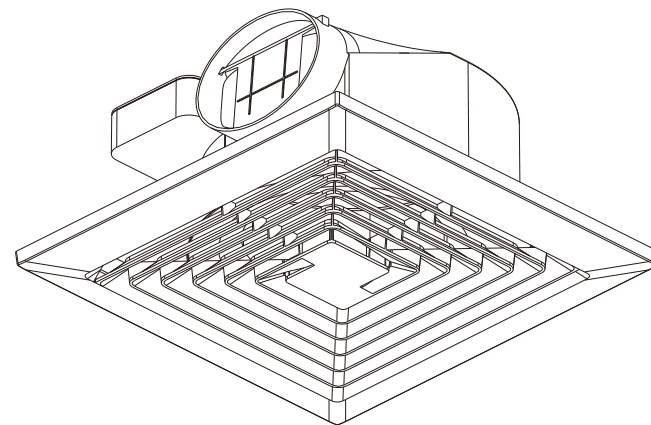
电话：0750-5416666

传真：0750-5415555

http://www.nedfon.com

NEDFON绿岛风

管道式换气扇 使用安装说明书



适用型号：BPT10-23A

感谢您选用绿岛风产品

执行标准：GB/T4706.1 GB/T4706.2

GB4343.1 GB17625.1

GB44246

NEDFON绿岛风

一、产品概述

本产品是安装在天花板上的一种换气扇，适用于家用及类似用途场所(家庭、办公室、商场、酒店等)进行空气调节，不适用于工业和特殊环境(产生腐蚀性或爆炸性气体或粉尘)的场所。

二、包装附件清单

随换气扇产品包装箱有以下附件，开箱后请清点是否齐全，若不齐全，请与我公司售后服务中心或经销商联系。

附件类型	图样	名称	数量
面板		面板	1
说明书		说明书(附带保修卡)	1
安装配件		排气管	1
		排气管锁紧环	1
		普通吊顶 4×20自攻安装螺钉	4
		卡扣	4
		集成吊顶 M3×8安装螺钉	4
		M3安装螺母	4

三、安装注意事项

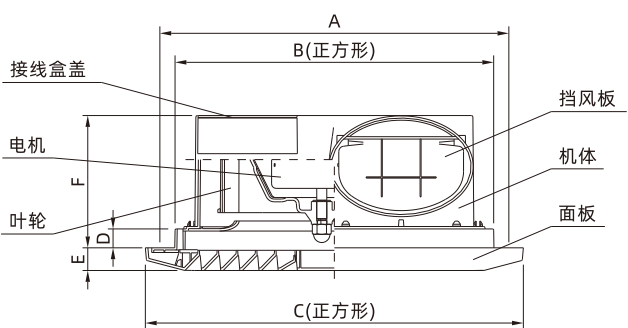
- 1、本产品应由有资格的专业电气人员按说明书方法进行安装，禁止使用本说明书以外的方法进行安装，安装后本产品的最低面至地面距离不少于2.3米。
- 2、请严格按照铭牌标定的额定电压及频率使用本产品，并确保本产品可靠接地。
- 3、安装产品的建筑结构必须牢固，确保有能承载大于产品重量5倍的强度，如不能确保安装强度，请务必采取加固措施。
- 4、安装时请确保产品的所有部件都牢固安装，禁止改动内部接线或改造、拆分本产品，凡是安装或维护前必须确保断开电源。
- 5、本产品适合安装于室内天花板上，进出风口处应保持通畅，不能在附近放置障碍物，并且避免靠近帘窗或软质物体。
- 6、请勿安装在炽热蒸汽、靠近火源、高温、油烟过多、湿度较高和容易被水直接喷洒到的地方。
- 7、请勿安装在多灰尘、粉末、棉絮、木屑等及产生腐蚀性或爆炸性气体(如蒸汽、油烟、瓦斯气体)的特殊环境场所。
- 8、请勿安装在机械厂、化工厂及研究设施等产生酸、碱、有机溶剂、涂料等有害气体和含有腐蚀性成分气体的地方。

NEDFON绿岛风

四、部件名称及尺寸

- 9、请设置通风口(方便循环换气)，请设置点检口(方便安装、维护检修)，禁止安装在倾斜的天花板上(防止水倒流)。
- 10、禁止安装于窗户或墙壁外，禁止被水直接喷到，禁止将电源开关安装在浴室。
- 11、与供电线路连接时，供电线路上必须安装其触点开距不小于3mm的全极断开装置(需另购)。
- 12、对于管道扇和隔墙扇，必须注意避免气体从敞开的气道或其它燃烧燃料的设备回流进室内。
- 13、本产品没有附带电源全极断开装置和漏电保护开关，需用户另外购买。

四、部件名称及尺寸



型号	A	B	C	D	E	F	配用管道尺寸
BPT10-23A	270	254	300	15	18	105	φ100

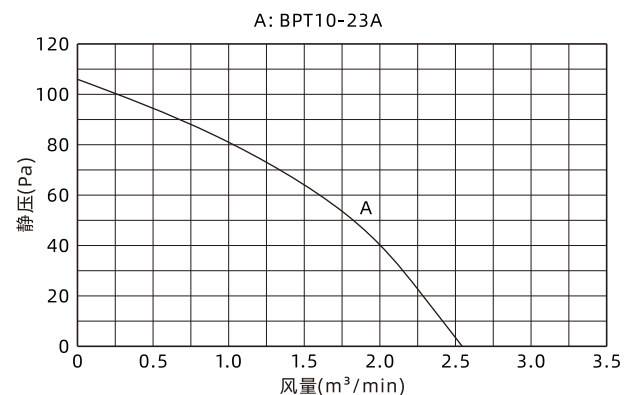
NEDFON绿岛风

五、技术参数

型号	电压/频率	输入功率 [W]	静压 [Pa]	风量 [m³/min]	噪声 [dB(A)]	净重 [kg]	毛重 [kg]
BPT10-23A	220V~/50Hz	21	105	2.5	40	1.8	2.0

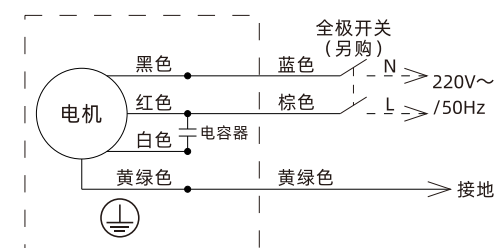
敬告用户：1、噪声值为A计权平均声压级，是本公司测试结果的中心值，有+3dB、-7dB的公差范围。
2、技术参数如有变动，恕不另行通知。
3、E级绝缘。

性能曲线图



NEDFON绿岛风

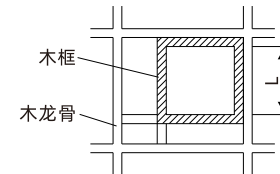
六、电气原理图



七、安装方法

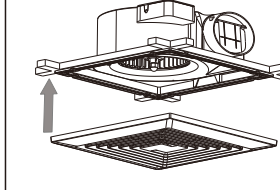
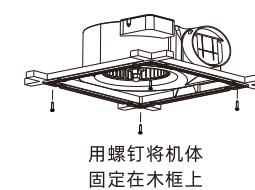
- 1、电源线连接：按电气原理图接线方式，将电源线与固定线路连接，并装上全极断开装置控制换气扇运转。
- 2-A、机体安装(普通吊顶安装、使用木龙骨安装)
 - ①、在木龙骨上水平地搭建木框(需自备)。注意应保持机体顶部和天花板的距离不小于20mm。

型号	L(正方形)
BPT10-23A	257



注意：木龙骨和木框必须能承受大于本产品的5倍重量

- ②、确定安装位置和方向，按图所示将机体安装在木框上，并用螺钉将机体固定木框上。
- ③、用双手抓住面板中的两条弹簧，插入机体的长孔中，然后松开手，将面板轻轻推进去。



BPT10-23A说明书 / 含零件包
配件：4支4x20大扁自攻(环保锌)
要求：双面印刷，折叠后95x180mm，封面在外
纸质：80g双胶纸
注意：页面折叠直线不作印刷

料号：

编制：	李科贤 2025-06-10
审核：	梁金儒 2025-06-10
标准化：	余丽芬 2025-06-10
批准：	解博超 2025-06-10