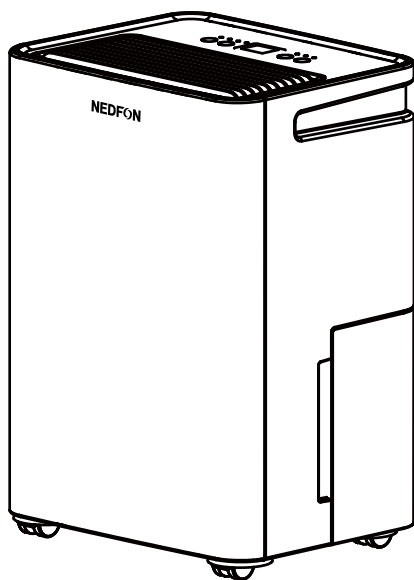


NEDFON绿岛风

除湿机 使用说明书



适用型号：JYDH-12L



产品标准和技术要求

GB4706.1-2005, GB4706.32-2012, GB4343.1-2018, GB17625.1-2022

感谢您选用绿岛风产品

目录

安全须知-----	1-2
产品介绍-----	3
基本参数-----	4-5
使用-----	6-8
维护与保养-----	9
故障与排除-----	10
维修注意事项-----	11-16
保修-----	17

安全须知

💡 提示

本节记载安全事项的重要内容，以防止对使用者及他人造成人身伤害或财产损失。请在充分理解下面内容(标志、图标)的基础上阅读正文，并请务必遵守所记载的安全事项。

⚠️ 注意

- 本除湿机使用的制冷剂为环保的碳氢物 R290，该制冷剂无色无味，属于可燃制冷剂，燃烧等级为 A3；
- 在使用、维修前请先阅读使用说明书；
- 除湿机运行和存放的房间面积需要满足技术参数页规定的面积；
- 除厂商特别推荐，勿使用任何方法来加速除霜过程或对结霜部分进行清洁；
- 除湿机应储藏在没有持续火源工作的房间内(例如：明火，点燃的煤气器具打开的电加热器)；
- 请勿刺破或点燃除湿机；
- 维修时，请联系当地服务网点，禁止非售后服务人员进行处理；
- 应遵守国家有关气体法规的规定；
- 除湿机的贮存应能防止因事故引起的机械损伤；
- 若除湿机出现制冷剂泄漏情况，请立即打开所有门窗，保持室内通风，关闭电源，并远离房间后打电话报修。



请仔细阅读使用、安装、
维修说明书！

表示【禁止】的内容



禁止易燃物品



禁止潮湿区域



禁止湿手触摸



禁止靠近炉具

- 禁止擅自更换电源线，或将电源线中途驳接，或与其它电器并联使用；如果电源软线损坏，为了避免危险，必须由制造商、其维修部或类似部门的专业人员更换。
- 禁止在除湿机使用场所存放易燃易爆气体。
- 切勿将除湿机放置在热源或水源附近。
- 禁止用电源开关直接关闭除湿机。
- 禁止攀爬或坐于本机上。
- 切勿将手伸入进风口、出风口内。
- 请勿用湿手操作除湿机。
- 禁止用水直接冲淋除湿机。
- 取出水箱后，切勿触碰除湿机内部。
- 切勿向除湿机内部抛入、放置任何物品。

表示【强制】的内容

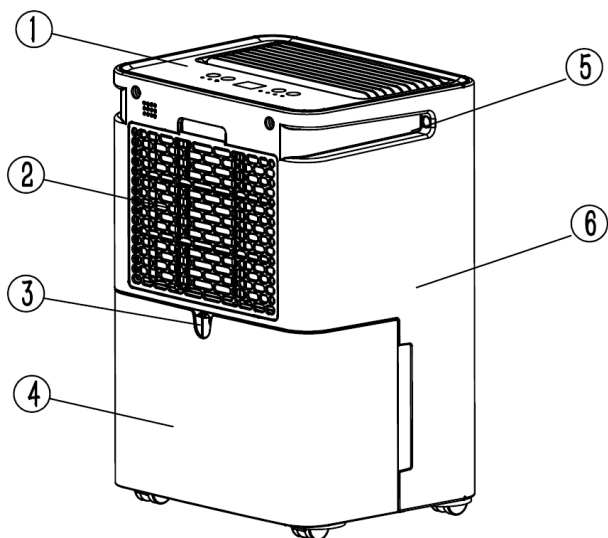


需要专业人员

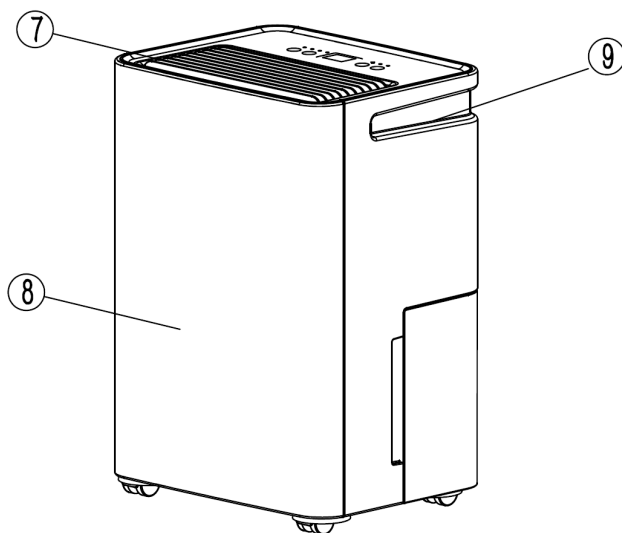
- 必须由专业人员维修，禁止擅自拆解、改装、修理或清洁内部器件。
- 请将除湿机放置在稳固的水平地面上。
- 进行清洁时，请务必停止运行，并关闭电源开关。
- 请经常清洁进风格栅。
- 出现异常现象(如烧焦的气味)时，必须停止运行并切断电源。
- 雷雨天气，必须关闭电源开关。
- 长期不用请关闭电源开关。

产品介绍

1. 控制面板
2. 进风口
3. 连续出水口
4. 水箱
5. 提手位
6. 后壳



7. 出风口
8. 前壳
9. 提手位



基本参数

- 除湿量在室温30°C、80%RH时测得，随着工况的变化而会有所变化。
- 工作温度范围为5°C~32°C，若室温超出此范围，机器可能不工作。
- 如参数数据有变更，则以产品铭牌的参数为准，恕不另行通知。

型号	JYDH-12L
额定电压及频率	220V/50Hz
除湿量(30°C RH80%)	12L/d
名义除湿量(27°C RH60%)	0.25kg/h
额定输入功率	185W
最大输入功率	230W
吸、排气侧允许工作过压	0.5/1.3MPa
低、高压侧最大允许压力	0.5/1.3MPa
热交换器最大工作压力	2.5MPa
产品尺寸(mm)	W290xD230xH414
适用环境	5-32°C
制冷剂/注入量	R290/29g
水箱容量	3.2L



这个标志表明此产品不应与欧盟的其他家居废物一样处置，为了防止因为不受控制的废物处置可能导致的环境危害和人类健康，须回收它促进可持续利用物质资源。如回收使用的设备，请使用回收系统或联系购买产品时的零售商。他们可以把这个产品安全回收。

附表

产品中有害物质的名称及含量表

部件名称	有害物质						*明细中的部件为不同型号所包含的主要部件汇总,本产品是否包含该部件,以产品的实际配置为准。 *明细中未列出的本产品其他部件,及其均质材料均不含有害物质。 *明细中含有有害物质的所有部件及其均质材料,均符合欧盟ROHS对有害物质限制使用的严格要求,请放心使用。
	铅(Pb)	汞(Hg)	镉(Cd)	六价铬(Cr(VI))	多溴联苯(PBB)	多溴二苯醚(PBDE)	
螺钉等紧固件	○	○	○	○	○	○	
其他金属件	○	○	○	○	○	○	
控制器及电器件	×	○	○	○	○	○	
电机	○	○	○	○	○	○	
其他塑料件	○	○	○	○	○	○	
电源线及连接线	×	○	○	○	○	○	
包装印刷组件	○	○	○	○	○	○	

本表格依据SJ/T 11364的规定编制
 ○：表示该有害物质在该部件所有均质材料中的含量在GB/T 26572规定的限量要求以下。
 ×：表示该有害物质至少在该部件的某一均质材料中的含量超出GB/T 26572规定的限量要求。

温馨提示

为了保护环境,本产品或其中的部件报废后,作为消费者的您有责任将其与生活垃圾分开,送至有资质的回收站点,由回收处理站点按照国家相关规定进行分类拆解、回收再利用等。
 有关本产品的回收处理的详细信息,请咨询当地政府、废品处理机构等。

使用



用手机微信扫描上方二维码，可观看产品操作视频教程

操作指示

1. 1.电源键

此按键以控制“开”或“关”对应的的指示灯亮或灭(当室内湿度达到设定值,压缩机会停止运转,此时运行指示灯会闪烁)。

2.风速

按键以选择风速“高”(HI)或“低”(LOW)对应的的指示灯亮或灭。

3. 定时器

- 按键以设定所要时间(1-24小时)
- 在待机状态下设定时间,为定时开机,在开机状态下则为定时关机。
- 在设定时间到达前按电源键,设定时间会被取消。
- 有定时操作时,定时灯亮。
- 定时设定完成后显示器会跳回环境湿度的显示。

4. 湿度设定

- (湿度设定)键: 设定所需要的湿度。湿度设定依次为:“CO”(连续)→30%→35%→40%→...→85%→90%→“AU”(舒适)→“CO”(连续)循环。初次上电,默认为连续模式“CO”。
- 当室内湿度较设定湿度少3%时,压缩机会自动关机,风机继续运行,直到室内湿度较设定湿度高3%,压缩机会再次工作。

5.舒适模式(标示AU)

- 环境温度 $< 5^{\circ}\text{C}$ 时,压缩机会停止运作。
- $20^{\circ}\text{C} \geq$ 环境温度 $\geq 5^{\circ}\text{C}$ 时,会自动设定湿度于60%。

c. $27^{\circ}\text{C} \geq \text{环境温度} > 20^{\circ}\text{C}$ ，会自动设定湿度于55%。

d. 环境温度 $> 27^{\circ}\text{C}$ 时，会自动设定湿度于50%。

6.水满指示灯

当水满指示灯亮时，代表水满，整机停止运行,水箱清空后，再开机运行。

7.除霜指示灯

当除霜指示灯亮时，表示除霜动作开始，压缩机停止运行，风扇继续运行。

注意事项

1.除湿机不应在湿度设定高于环境湿度的状况下运作。

2.当水满指示灯亮时，将水箱中的水倒出。然后将清空后的水箱放回原来的位置，机器就可以继续使用。

3.当机器停止时，至少需等3分钟才能重新启动，以免压缩机损坏。

4.可使用的环境温度范围为5-32度。

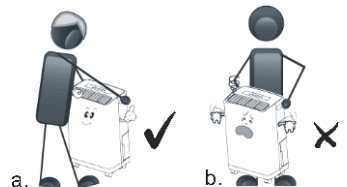
5.若除湿机无法开启(指示灯没有亮)或除湿机在不明原因下运作中途停止，请确认插头和电源线是否没连接好。如果插头和电源线是在良好的情况下，等10分钟后再重新启动机器(因为需要10分钟恢复)。如果10分钟后重新启动仍无开启，请联络维修部。

6.当除湿机运作时，运作中的压缩机会产生热，使房间温度变高，此为正常现象。

7.除霜灯亮表示除霜操作开始。在这个操作模式中，压缩机会停止工作，同时马达会工作。

8.除湿机运行时显示环境湿度，当环境湿度高过RH90%时显示HI，低于RH30%时显示LO。

9.需要移动此产品时，请面对产品正面搬起。如图a.



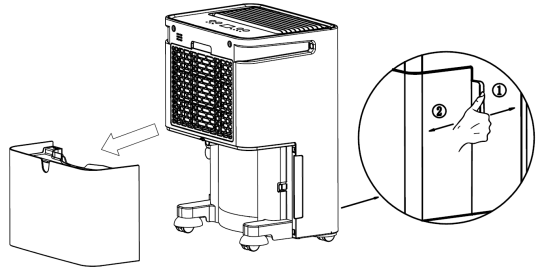
排水指示

排出的水可以储在水箱中，或是使用 PVC管来连续排水(PVC 管不包括于机内)。

水箱使用

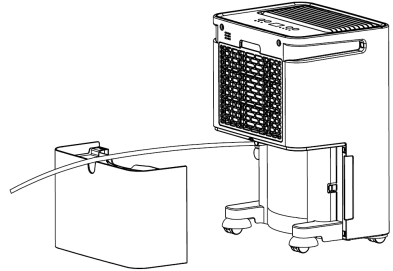
经过本机所除湿的水会自动流入水箱内。当水满时指示灯会亮，水箱满水时，整机停止运行，请将水箱中的水清空。

- 1.如右图，大拇指顶住①，其它手指往②的方向轻拉，取出水箱，然后将水倒出。
- 2.将水箱放回至原来的位置。
- 3.按电源键启动机器。



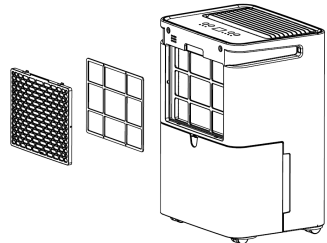
连续排水

- 1.当您想使用此功能时，请插入排水管于“连续出水口”(请见右图)。即能使用此功能。
- 2.水管须低于“连续出水口”以便水能顺畅的排出。



取出过滤网

- 1.取出过滤网之前，将水箱取出。
- 2.将滤网把手向下拉出。
- 3.每两周将滤网取出用温水(低于40°C)清洗，自然风干后再放回。



维护与保养

保养前请注意

- 清洁除湿机前必须停机并断开电源、不要弄湿除湿机，否则可能会发生触电危险。确保在任何情况下都不用水冲洗除湿机。
- 不要使用挥发性液体(如稀释剂、汽油等)擦拭除湿机，否则可能会损坏除湿机外观。使用柔软的干布和沾有中性洗涤剂的湿布清洁除湿机外壳。
- 定期清洁过滤网，以免灰尘覆盖影响使用效果。在灰尘较多的环境中使用除湿机时，清洗次数应相应增加。取下过滤网后，不要用手指触摸壳体内部的翅片部分，以免划伤手指。

清洁除湿机机身

除湿机机身脏污时，使用40℃以下的温水将布浸湿，拧干后轻擦脏污部分。

清洁过滤网

用水漂洗或用吸尘器清理过滤网及进风格栅过滤网很脏(如有油污)时，需用溶有中性洗涤剂的温水(40℃以下)清洗，然后放置于阴凉处晾干后再装回原位。

清洁水箱

将水箱清洗干净并晾干，之后将水箱复位放好。

长期使用时

- 关机后，请静置两天。
- 清洁主机、水箱及过滤网。
- 将除湿机直立储藏在干燥通风处。
- 请将电源线弯曲成卷并用电源线扎带绑好。
- 建议使用包装袋将除湿机装好。

故障与排除

现象	原因及解决方法
除湿机无法运行	<ul style="list-style-type: none">● 检查是否停电。● 检查电源插头是否松脱。● 检查水箱是否水满或者水箱是否放置好。● 检查是否使用了定时功能。
除湿机除湿效果不佳	<ul style="list-style-type: none">● 过滤网可能因积尘过多导致堵塞。● 室内温度可能低于5°C或高于32°C。● 检查机器的湿度设定是否合适。● 检查机器的进、出风口是否堵塞。● 检查门窗是否打开。
运行时有异常的声音	<ul style="list-style-type: none">● 检查机器是否放置平稳。● 检查过滤网是否堵塞。● 检查是否是压缩机启动时的冷媒声音。
除湿机漏水	<ul style="list-style-type: none">● 除湿机在开机或关机时，可能会出现轻微抖动，属于正常现象。
除湿机有轻微抖动现象	<ul style="list-style-type: none">● 检查连续排水管是否松脱。● 检查排水系统是否堵塞。

常见错误代码

代码	名称	排除方法
E1	湿度传感器故障	请联系售后服务中心。

维修注意事项

1. 维修人员资质要求

- 所有作业人员或制冷回路维修人员都应获得行业认可的评估机构颁发的有效证书，以认定其具备行业认可的评估规范所要求的安全处置制冷剂的资质；
- 只能按照设备制造商推荐的方法进行设备的维护和修理。如果需要其他专业人员协助维护和修理设备，则应在具备使用 R290 制冷剂资质的人员监督下进行。

2. 对场地的检查

- 使用 R290 制冷剂的除湿机进行维修之前，必须进行安全检查，以确保发生着火的风险降到最低。维修制冷系统时，在对系统进行处理作业之前应遵守下面所述的注意事项。

3. 作业程序

- 应当在受控的程序下进行作业，以确保进行作业过程中由可燃性气体或蒸汽所引发的风险最低。

4. 一般作业区域

- 在作业区域内的所有维修人员以及其他人员应该知道所从事作业的性质。应避免在密闭的空间内作业。作业区域应适当隔离，通过控制可燃材料以确保作业区域内的工作条件的安全

5. 检查制冷剂是否存在

- 作业前和作业过程中应当使用适当的制冷剂监测仪在区域内监测，确保技术人员意识到存在潜在可燃性气体。确保所用的检漏设备适用于可燃制冷剂，如：无火花，充分密封或是本质安全型的。

6. 灭火器的放置

- 对制冷系统或相关部件进行热加工作业时，应将适用的灭火器置于就近处。制冷剂注入区域应配干粉或二氧化碳灭火器。

7. 禁止火源

- 从事与暴露在外的容纳有或曾经容纳可燃制冷剂的管路相关的工作时，不应使用可能引起着火或爆炸危险的各种形式火源。所有火源，包括吸烟在内，若可燃制冷剂有可能释放到周边环境，一定要远离安装、修理、移机、处置的区域。在开始作业之前，要对于设备周边环境进行检查以确保没有易燃或着火的风险。应设置“禁止吸烟”的标记。

8. 通风的区域

- 确保在打开系统或进行热加工作业前，作业区域是开放的或是充分通风的。在作业过程中应保持通风。通风将安全地稀释泄漏的制冷剂并迅速排放到大气中。

9. 制冷设备的检查

- 如果更换电气元件，这些电气元件应按照使用目的和正确的操作规定进行安装。任何时刻，都应当遵守制造商的维护和维修指南。如有疑问请咨询制造厂技术部门。
- 对于使用 R290 制冷剂的除湿机的安装适用以下检查项目：
 - 1) 充注量应根据装有含制冷剂部件房间的大小来确定；
 - 2) 通风设备应正常运行，且通风口应无阻碍；
 - 3) 如果使用间接的制冷循环，则应检查二级回洛中是否有制冷剂存在
 - 4) 除湿机上的标识应清晰可见。应更正模糊不清的标记和符号；
 - 5) 制冷管路或电气元件不应安装在含有可能腐蚀接触制冷剂元件的环境中，除非电气元件本身由抗腐蚀的材料制成或采取合适的防腐措施。

10 电气装置的检查

- 电气元件的维修和维护应包括初始的安全检查和元件检查步骤。如果存在危及安全的缺陷，则要将器具电源断电，直到缺陷得到妥善的处置。如果最后不能完全消除缺陷，而且又必须继续操作，那么就应当采取适当的临时解决方法。将此情况报告给器具的所有者，并且对所有相关人员提出警告。
- 初始的安全检查应当包括：电容放电应以安全的方式进行，以避免产生电火花；在充注、回收和清洗系统的过程中没有裸露在外的电气元件和配线；接地的连续性。

11. 密封元件的维修

- 维修封闭元件时，在打开密封的盖子之前应先断开设备的供电电源。如果在维修过程中必须有电力供给，应对最危险的部位进行不间断的泄漏检测，以防止潜在的危险情况出现。
- 对电气元件的下述维修中应特别注意不要发生影响外壳防护等级的维修方式。不当的维修方式可能导致：线缆受损，过量连接，端子未按原来的规定安装，密封受损，密封盖安装错误等危险。

- 确保设备的安装安全可靠。确保密封或密封材料不会由于老化而丧失防止可燃性气体进入的作用。替代部件应当符合制造商的规范要求。
注:使用含硅的密封剂可能会减弱检漏设备的检测能力,本质安全型元件在操作之前不必隔离。

12. 本质安全型元件的维修

- 若不能确保器具在使用过程中不超过允许电压和电流的限定时,不得在电路中使用任何永久性的电感或电容负载。
- 本质安全型元件是唯一可以在可燃性气体内继续工作的元件。测试仪器要设定在正确的档位上。
- 若更换元件只能采用制造商指定的零部件,其他零部件可能会导致泄漏在空气中的制冷剂着火。

13. 线缆

- 检查线缆是否会受到磨损、腐蚀、过压、震动、锋利边缘或其他不利环境的影响。该检查也应考虑老化或压缩机、风扇的持续震动对线缆造成的影响。

14. 可燃制冷剂的检查

- 检查制冷剂的泄漏应当在没有潜在点火源的环境中进行。不应使用卤素探头(或其他任何使用明火的探测器)进行检测。

15. 泄漏检测方法

- 对于含有 R290 制冷剂的系统,以下检测泄漏的方法是可以接受的:
- 电子检漏仪可用于 R290 制冷剂的检测,但是灵敏度可能达不到要求,或是可能需要重新校准。(仪器的校准应在不含制冷剂的环境中进行)确保检漏仪不会成为潜在的点火源,并且适用于所测的制冷剂。检漏仪应设定为制冷剂的最低可燃浓度(以百分数表示),用所使用的制冷剂标定并调节到适当的气体浓度测试量程(最高25%)。
- 检测泄漏所用的流体适用于大多数制冷剂,但是不要使用含氯的溶剂,以防止氯和制冷剂发生反应以及腐蚀铜质的管路。
- 如果怀疑有泄漏,则应将所有的明火从现场移走或将火熄灭。
- 如果发生泄漏的位置需要进行焊接,则应回收所有的制冷剂,或者将制冷剂全部隔离在远离泄漏点的部位(使用截止阀门)。在进行焊接之前以及在焊接的过程中,要使用无氧氮(OFN)对整个系统进行净化。

16. 移除和抽真空

对制冷回路进行维修或其他作业时应按常规程序操作。但也应重点考虑

制冷剂的可燃性，按照以下程序操作：

- 1)清除制冷剂；
 - 2)用惰性气体净化管路；
 - 3)抽真空；
 - 4)再次用惰性气体净化管路；
 - 5)切割管路或进行焊接。
- 制冷剂应回收至合适的储罐中。系统应用无氧氮进行吹洗以确保安全。这一过程可能需要重复几次。此作业不得使用压缩空气或氧气进行。
 - 吹洗过程在系统真空状态下向系统内充入无氧氮达到工作压力，然后将无氧氮排放到大气中，最后再将系统抽成真空。重复此过程直至系统中的制冷剂全部清除。最后一次充入无氧氮后，排放气体至大气压力，然后系统可以进行焊接。如进行管路焊接作业，上述操作是很有必要的。
 - 确保真空泵的出口附近没有任何点燃的火源并且通风良好。

17.充注制冷剂程序

- 作为对常规程序的补充，增加以下需求：
- 确保在使用制冷剂充注设备时，不会发生不同制冷剂之间的互相污染。充注制冷剂的管路应当尽可能最短，以减少制冷剂在其内的残余量；
- 储罐要保持垂直向上；
- 确保制冷系统在充注制冷剂前已采取接地措施充注完成后(或尚未完成时)在系统上贴上标签；
- 必须注意不可过量充注。
- 在向系统再次充注之前用无氧氮进行压力测试。充注完成后要在试运行之前进行泄漏测试。在离开该区域时应再进行一次泄测试。

18.报废

- 在进行此程序前，技术人员应该对设备及其所有的特性都已完全熟悉。推荐实施安全回收制冷剂的做法。如需对回收的制冷剂进行再利用，进行作业之前,应对制冷剂和油的样本进行分析。测试之前应保证得到所需的电源。
 - 1)熟悉设备和操作；
 - 2)断开电源；

3)在进行此程序前确保:

- 如需要, 机械操作设备应便于对制冷剂储罐进行操作;
- 所有的人身保护器具是有效的, 并且能被正确使用;
- 整个回收过程要在有资质的人员指导下进行;
- 回收设备和储罐应符合相应的标准。

4)如可能, 应对制冷系统抽真空;

5)如达不到真空状态, 应从多处进行抽取, 以抽出系统各部分中的制冷剂;

6)在开始回收之前应确保储罐的容量足够:;

7)按照制造商的操作说明启动和操作回收设备;

8)不要将储罐装得过满(液体注入量不超过 80%的储罐容积);

9)即使是持续短时间, 也不得超过储罐的最大工作压力;

10)在储罐灌装完成以及作业过程结束后, 要确保将储罐和设备迅速移走, 并且设备上所有截止阀均已关闭;

11)回收的制冷剂在经过净化和检验前不得注入另一制冷系统。

19. 标识

- 器具在报废并且排空制冷剂后应标识, 标识应有日期和签注。确保器具上的标识能反映出此器具所容纳的 R290 制冷剂。

20. 回收

- 维修或报废处理时需清除系统中的制冷剂, 建议最好是彻底清除制冷剂。
- 把制冷剂装入到储罐时, 只能使用专用的制冷剂储罐。需确保储罐的容量与整个系统中的制冷剂注入量相适应。所有都是打算用于回收制冷剂的储罐并且以该制冷剂标识(即制冷剂回收专用储)。储罐应配有卸压阀和截止阀并且处于良好状态。如果可能, 空储罐在使用前应抽真空并保持常温状态。
- 回收设备应当保持良好工作状态, 并备有设备操作说明便于查阅, 设备应适用于 R290 制冷剂的回收。另外, 还要有计量合格能够正常使用的称重仪器。软管应当使用无泄漏型可拆接头联接, 并且保持良好的状态。在使用回收设备前应检查其是否处于良好状态, 是否得到完善的保养, 所有电气部件都已密封以防一旦制冷剂泄漏导致火灾。如有疑问请咨询制造商。
- 回收的制冷剂应当装在适用的储罐中, 并附上运输说明, 返回制冷剂

制造商。不要在回收设备尤其是储罐中混合制冷剂。

若拆除压缩机或清除压缩机油时，要确保压缩机抽真空至适宜的水平以确保润滑油中没有残留的 R290 制冷剂。抽真空在压缩机返回供应商之前进行。只允许使用电加热方式加热压缩机壳体以加快此过程。当油从系统中排出时，应当确保安全。

保修

- 1、本产品整机保修一年，在正常使用状况下免费维修。
- 2、保修期的起始日期以产品发票日期为准。
- 3、维修时请出示发票。
- 4、在保修期间，若有下列情况恕不免费维修。
 - *由于没有按说明书上要求使用而造成故障的。
 - *由于自行修理改装以致损坏的。
 - *由于不可抗力因素所造成的故障或损坏的。
 - *由于非正常使用（如长时间使用于环境恶劣的场所或车辆、船舶上搭载）所造成之故障或损坏的。
 - *由于人为敲击、摔、撞、切、割等损坏的。
- 5、此产品一般只作为家庭用途，商业或工业使用本产品，请确保有关安全事项及使用环境要求。
- 6、超过保修期或不属于免费保修的产品，本公司的特约维修点仍竭诚为您服务。

保修卡			
产品型号		机身号码	
用户姓名		购买日期	
保修日期	保修内容		备注

维修记录

日期	维修内容	维修员	用户签名

检验合格证

产品名称: 见铭牌

产品型号: 见铭牌

出厂编号: 见序列号贴纸

检验结论: 检验合格, 准许出厂

检验签章: QC01

检验日期: 见序列号贴纸

声明

随着产品的技术更新, 与本产品相同型号的产品使用说明书内容可能会有所更改, 更新部分不另行通知。

本说明书中展示的所有图示仅用作示例说明用途, 实际外观请以所购买的产品为准。

由于产品不断升级, 部分参数可能有所更改, 更改后的参数恕不另行通知, 请以本产品铭牌参数为准。

本说明书相关条款解释权归广东绿岛风空气系统股份有限公司所有。

广东绿岛风空气系统股份有限公司

Guangdong Nedfon Air System Co.,Ltd

生产基地: 广东省台山市台城南兴路15号

电话:0750-5416666传真:0750-5415555

服务热线: 8008309638

<http://www.nedfon.com>

