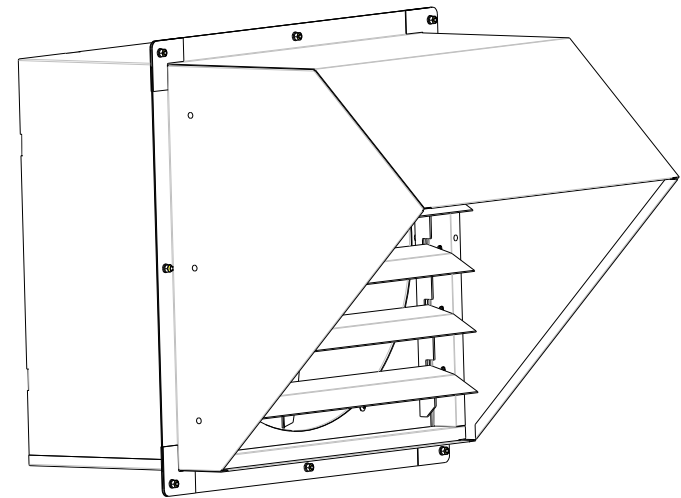


NEDFON 绿岛风

边墙风机 使用说明书



免费热线：

8008309638

广东绿岛风空气系统股份有限公司

Guangdong Nedfon Air System Co.,Ltd

生产基地：广东省台山市台城南兴路15号

电话：0750-5416666 传真：0750-5415555

http://www.nedfon.com

请妥善保管本使用安装说明书

使用前请仔细阅读本使用安装说明书

执行标准：JB/T 10563-2006

产品概述

边墙风机采用节能低噪音壁式叶轮、电机直联传动，方形外壳设计可以方便地安装在混凝土墙、砖墙或轻钢压型墙板上，方形防雨罩结构牢固，外形美观。具有噪声低、风量大、运行可靠、性能参数范围广、安装简便等特点，广泛应用于厂矿企业车间和民用、商用建筑工程的边墙壁式通风换气。

边墙风机一般用于边墙壁式排风，配设45°防雨罩(或特殊制造成60°/90°和防虫网(夜间可防止昆虫循灯光飞入车间)。出风口配置百叶窗可确保车间在风机不开时保持与室外隔绝。

风机的形式

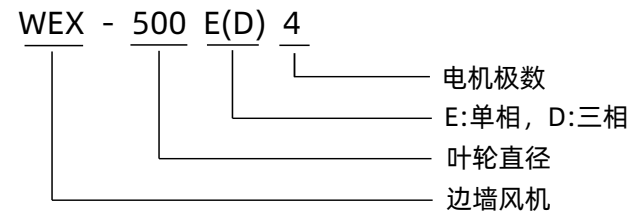
本系列产品按叶轮直径不同区分为WEX-250、300、350、400、500共5种机号，可安装0.07~0.35kW共5种形式供客户选用。

本系列产品采用叶轮直接在电动机轴上的直联结构。面对进风口方向看叶轮为逆时针转动，出气方向在叶轮端。通风机出厂前，均经运转试验，确保运转平稳。

风机的结构

- (1)边墙风机叶片采用优质钢板冲压而成，强度高。
- (2)叶轮采用直接在电动机轴上的直联结构。
- (3)叶片为变截面空间扭曲机翼形叶片。
- (4)机壳标准结构是水平式，机壳由优质钢板折弯制成，内筒两端法兰采用旋压翻边成型，确保筒身的同心度和有足够的刚性，使叶轮径向间隙均匀。
- (5)电动机采用Y系列轴流风机专用电机或普通Y系列卧式电动机,该种电机适合于风机输送气体为无腐蚀无易燃气体使用。

命名规范

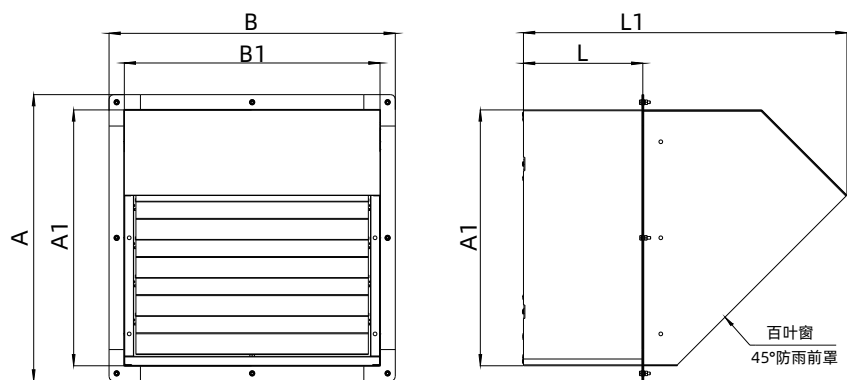


风机性能与选用表

| 型号 (Model) | 电压 (V) | 功率 (W) | 转速 (r/min) | 流量 (m ³ /h) | 全压 (Pa) |
|---------------|-----------|-----------|---------------|---------------------------|------------|
| WEX-250E4 | 220 | 70 | 1350 | 1080 | 32 |
| WEX-300E4 | 220 | 110 | 1350 | 1920 | 40 |
| WEX-350E4 | 220 | 160 | 1350 | 2460 | 56 |
| WEX-400E4 | 220 | 200 | 1350 | 3600 | 70 |
| WEX-400D4 | 380 | | | | |
| WEX-500E4 | 220 | 350 | 1350 | 5700 | 75 |
| WEX-500D4 | 380 | | | | |

注：1、若本产品日后有任何技术变更,恕不另行通知。
2、产品外观、颜色如有改动,以实物为准。

外形及安装尺寸



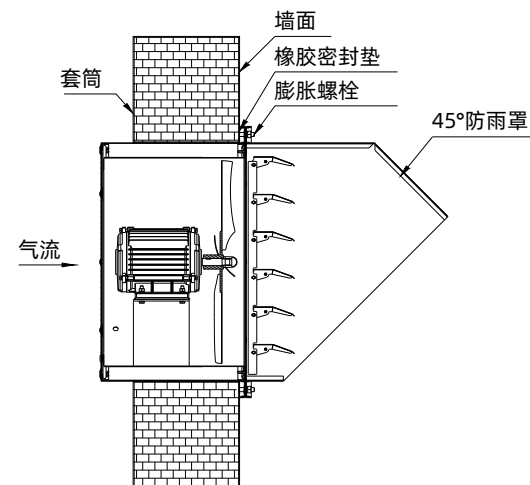
单位: mm

| 型号 (Model) | A | A1 | B | B1 | L | L1 |
|---------------|-----|-----|-----|-----|-----|-----|
| WEX-250E4 | 388 | 320 | 388 | 320 | 226 | 506 |
| WEX-300E4 | 438 | 370 | 438 | 370 | 226 | 556 |
| WEX-350E4 | 488 | 420 | 488 | 420 | 242 | 611 |
| WEX-400E4 | 538 | 470 | 538 | 470 | 266 | 666 |
| WEX-400D4 | | | | | | |
| WEX-500E4 | 638 | 570 | 638 | 570 | 266 | 721 |
| WEX-500D4 | | | | | | |

安装说明

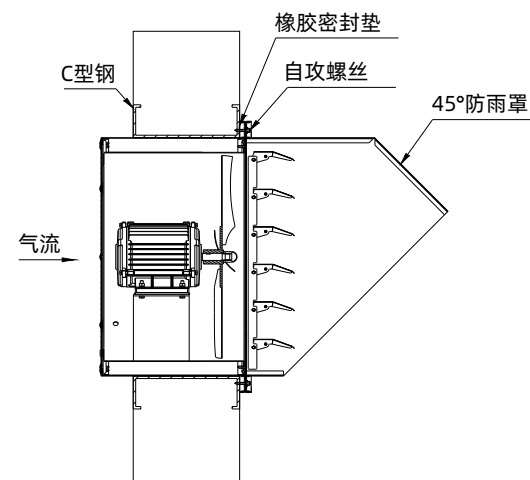
混凝土墙或砖墙

建议按照“墙面开洞尺寸”预留安装孔,将套筒嵌入预留的方孔后,用发泡剂或其它材料进行修整找平,然后将风机嵌入套筒内,并用膨胀螺栓将法兰固定在墙壁上,最后用发泡剂填缝防水即可。



压型彩钢板墙面

建议在开洞部位根据开洞尺寸设置上下两道过梁和立柱,在其间嵌入风机,用自攻螺钉将法兰固定在墙壁然后在风机与墙体之间填充发泡剂修整找平并防水,也可根据实际情况采用三角形支撑架或丝杆吊装。



风机的支撑

如果墙体不能承重或墙体厚度小于风机主体的三分之一，则必须为风机加装支撑或吊装设备。

供电

边墙风机已将电源线引至风机外部，仅需连接电源线即可运转。供电电压和频率请以电机铭牌所示为准。风机外壳上明确标识了叶轮的转动方向，如发现反转，请即刻停机调整。

使用与维护

- 1、使用前应用手拨动叶轮检查转动是否正常，检查叶轮连接是否牢固，确认无误方可通电试机。本机使用交流电，电压允差±10%。
- 2、通电后先点动检查转向是否正确、试机运行过程中注意声音是否正常，振动是否明显，发现异常情况应立即停机检查。
- 3、在使用过程中用户根据自身使用环境应避免造成有影响风机寿命的因素，有针对性地做到防止轴承失油、风叶粘物不均匀或过量造成超负荷振动，并及时清洁或更换。
- 4、电机停放时间过长不使用，复用前应测其电阻不低于0.5兆欧方可使用。

售后服务注意事项

在使用本公司产品前，请详细阅读说明书，并按说明书进行安装，调试和维护保养。

如在风机运行时出现一般的故障，用户应严格按说明书的要求进行检查和修复(保修期内由本公司负责维修;保修期外本公司要收取少量材料及维修费)。

公司愿有偿为用户调试本公司产品，凡本公司调试的产品如出现由于安装调试不良引起的问题，由本公司负责解决。

在正常使用的情况下，如因本公司制造不良而造成的故障，可以更换或修理，保修期12个月，自购买之日起计。

以下情况本公司不予保修：

如使用者自行拆卸，修理而造成风机出现故障。

如因自然灾害、其他灾害或因不正确的使用出现故障。

如因使用环境恶劣，超出本公司产品使用范围而造成的损坏。

如在运行中确定出现非一般的问题，敬请用户尽快与本公司或本公司下属售后服务机构联系，本公司以最快速度赴现场解决。

本公司竭诚为用户做好售后服务工作，并做到终身服务，以优质的产品和优质的服务赢取市场的信誉。

保修卡

| | | | |
|--|--|------|-----|
| 姓名 | | 电话 | |
| 单位或地址 | | | |
| 保修期限 | | 购买日期 | 年月日 |
| 1、本产品整机维修一年,在正常使用状况下免费维修。 2、保修期的起始日期以产品发票日期为准。 3、维修时请出示发票。 4、在保修期间，若有下列情况恕不免费维修。 <ul style="list-style-type: none">•由于没有按说明书上要求使用而造成故障的。•由于自行修理改装以致损坏的。•由于不可抗力因素所造成的故障或损坏的。•由于非正常使用（如长时间使用于环境恶劣的场所或车辆、船舶上搭载）所造成之故障或损坏的。•由于人为敲击、摔、撞、切、割等损坏的。 | | | |
| 5、超过保修期或不属于免费保修的产品，本公司的特约维修点仍竭诚为您服务。 | | | |

维修记录

| 日期 | 维修内容 | 维修员 | 用户签名 |
|----|------|-----|------|
| | | | |
| | | | |
| | | | |
| | | | |