

保修卡

客户姓名		联系电话	
单位或住址			
保修期限		购买日期	年 月 日
1. 本产品整机保修一年,在正常使用状况下免费维修。 2. 保修期的起始日期以产品发票日期为准。 3. 维修时请出示发票。 4. 在保修期间,若有下列情况恕不免费维修。 ◆ 由于没有按说明书上要求使用而造成故障的。 ◆ 由于自行修理改装以致损坏的。 ◆ 由于不可抗力因素所造成的故障或损坏的。 ◆ 由于非正常使用(如长时间使用于环境恶劣的场所或车辆、船舶上搭载)导致故障或损坏的。 ◆ 由于人为敲击、摔、撞、切、割等损坏的。 5. 超过保修期或不属于免费保修的产品,本公司的特约维修点仍竭诚为您服务。			
维修记录			
维修日期	维修内容	维修员	客户签名

服务承诺

- 免费咨询和提供产品资料,帮助您对使用环境进行设计安装,选用最合适的机型和安装方案。
- 按国家新三包规定。
- 售后跟踪服务,电话回访,对用户的任何期望和要求,我们随时提供服务,让您无后顾之忧。

注意:如果机器出现故障,为避免危险,必须由本公司特约维修点或相关专业人员来维修。

广东绿岛风空气系统股份有限公司

Guangdong Nedfon Air System Co.,Ltd

生产基地:广东省台山市台城南兴路15号

电话:0750-5416666 传真:0750-5415555

邮政编码:529200

网站:<http://www.nedfon.com>



400 883 2333

客服热线

NEDFON绿岛风

室内空气鲜风专家

产品使用说明书

风幕机(无线门控)

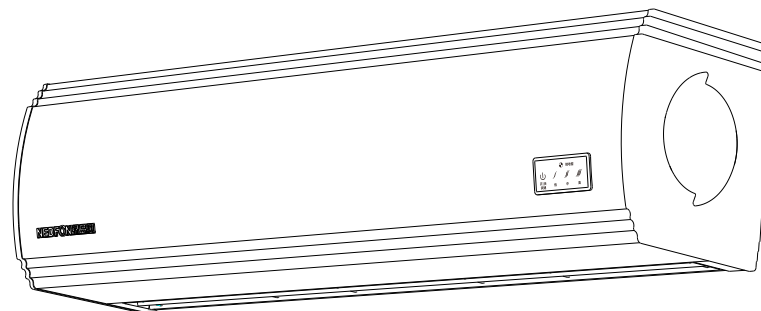
FM3509L-Y-LX(M)/FM3512L-Y-LX(M)/FM3515L-Y-LX(M)/
FM4509L-Y-LX(M)/FM4512L-Y-LX(M)/FM4515L-Y-LX(M)

Ver.25.11

执行标准:GB/T4706.1 GB/T4706.27 GB17625.1 GB4343.1



官方公众号



使用产品前请仔细阅读本使用说明书

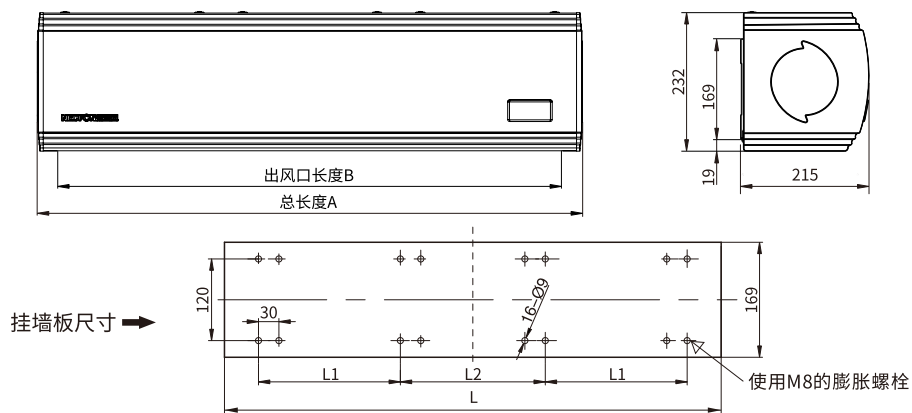
感谢选购绿岛风产品!

日常使用及维护注意事项

- 1、器具不打算由存在肢体、感官或精神能力缺陷或缺少使用经验和知识的人(包括儿童)使用,除非有负责他们安全的人对他们进行与器具使用有关的监督或指导;应照看好儿童,确保他们不玩耍本器具。
- 2、请勿堵塞进风口或出风口。
- 3、断路器仅限于在紧急或长期不使用的情况下切断电源之用,不可作为风幕机通常工作的开关使用。
- 4、安装前应由专业电工根据本机的输入功率选择合适的电线和开关。
- 5、如果电源线损坏,为了避免危险,必须由制造商、其服务机构或类似的专业人员更换。
- 6、拆下防护外壳前必须确保风幕机与电源断开。
- 7、产品出现异常噪音、异常气味、异常高温或故障时,请立即停止使用,关闭开关,断开电源。
- 8、使用者不应自行拆卸本产品,不应变更内部接线、部件和保护装置。
- 9、使用过程中,请将电器的电源插头完全插入电源插座中,并保持电源插头与插座接触良好。
- 10、当需要使用延长线电源插座时,请使用符合国家标准要求的延长线电源插座。
- 11、延长线电源插座所接电器的总额定电流值,不应超过原固定插座或线路的额定电流值。
- 12、从插座上拔下插头时,不应在电源线施加拉力。
- 13、不应从带插座的灯头上引接电源供给本产品。
- 14、使用者不应以普通导体或超出规定电流容量的熔断体替换电器和电源的熔断体。
- 15、使用者不应自行改变低压断路器或剩余电流动作保护器的设定值。

外形及安装尺寸

注:图中标注尺寸单位为毫米(mm)。



型号	L	L1	L2	A	B
FM3509L-Y-LX(M) FM4509L-Y-LX(M)	850	250	250	913	846
FM3512L-Y-LX(M) FM4512L-Y-LX(M)	1150	333	333	1213	1146
FM3515L-Y-LX(M) FM4515L-Y-LX(M)	1450	450	450	1513	1446

一个无线门磁控制器可以配对多台设备

使用注意事项		
1	电池	无线门磁控制器以及无线遥控器使用2节AAA干电池供电,建议使用碱性电池等漏液风险较低的电池,如长时间不使用,请将电池取出。
2	通电首次使用	将门开闭一次,然后使门磁控制器打开(即开门状态)操作遥控器或机器面板上的“开关”,并调整好需要的风速后,门磁控制即可正常使用。
3	门磁控制异常	将门重新开合一次即可。若重复此操作还是处于异常,首先检查电池是否缺电,换用新的电池。以上操作也无效,可尝试重新配对无线门磁控制器。
4	延期待机	属正常现象,门磁控制器闭合后(即关门状态)机器会有10秒的延时运作。
5	切换档位	门磁控制器打开(即开门状态),待机器运作后,才可以操作切换档位功能。
6	取消门磁控制	门磁控制器打开(即开门状态),待机器运作后,取出门磁控制器电池即可。若以上操作无效,请先取走门磁控制器电池,然后断电一分钟,最后再通电即可。

包装附件清单

- 产品使用说明书一本。
- 遥控器一个。
- 无线门磁控制器一套。

环保清单

部件名称	有害物质					
	铅(Pb)	汞(Hg)	镉(Cd)	六价铬(Cr(VI))	多溴联苯(PBB)	多溴二苯醚(PBDE)
电源线	○	○	○	○	○	○
开关	○	○	○	○	○	○
电机	×	○	○	○	○	○
外壳组件	○	○	○	○	○	○
螺钉及垫圈	○	○	○	○	○	○

本表格依据SJ/T 11364的规定编制
“○”表示中国RoHS管控物质或元素在该部件所有均质材料中的含量均在GB/T 26572规定的限量要求以下;
“×”表示中国RoHS管控物质或元素至少在该部件的某一均质材料中的含量超出GB/T 26572规定的限量要求。

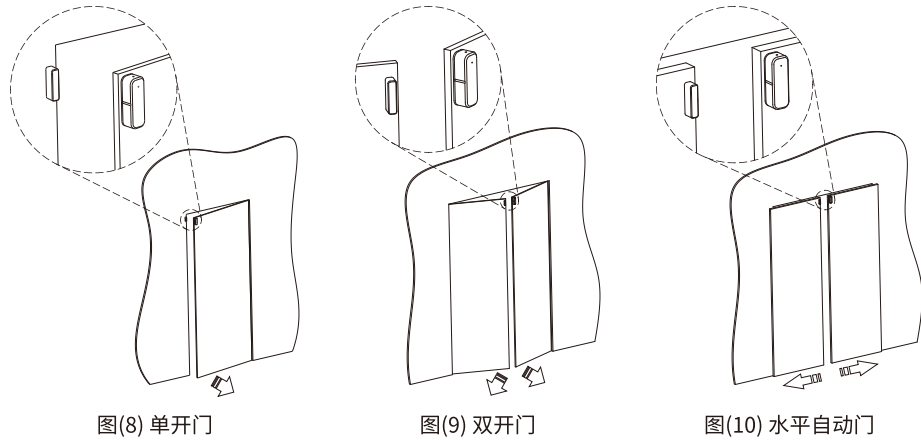
- 该产品建议与普通生活垃圾分开处理。在其使用寿命结束时,建议送到指定回收点或由专业人士回收处理。
- 对产品不当利用或者处置可能会对环境 and 人体健康造成影响。

特别说明

本说明书可以通过本公司官网获取。

三、无线门磁控制器配对与运作

本机配备了无线门磁控制器，可以适配单开门，双开门，水平自动门等场所安装。

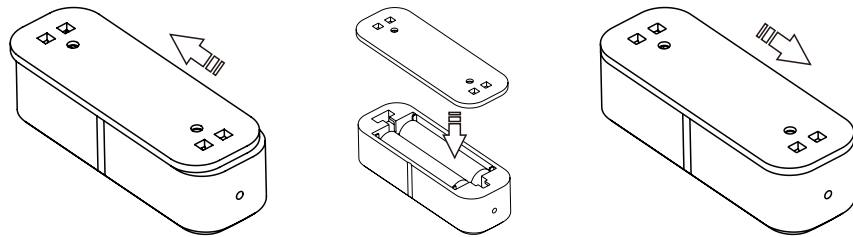


图(8) 单开门

图(9) 双开门

图(10) 水平自动门

①无线门磁控制器安装电池，控制器使用2节AAA干电池，按照(12)所示方向推开控制器底座，图(13)装入电池后以图(14)所示方向推回控制器底座。

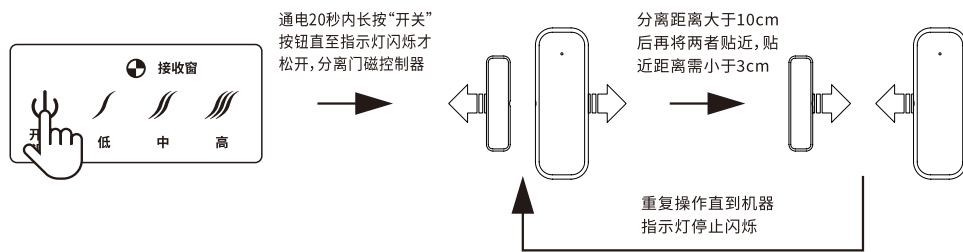


图(12)

图(13)

图(14)

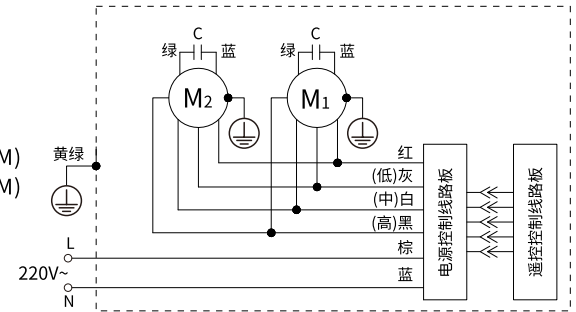
②产品通电后20秒内长按面板上的“开关”按钮，直到“嘀嘀”两声提示音且面板指示灯闪烁后松开按钮，然后操作无线门磁控制器主体与感应磁铁，先分离(距离大于10cm)再闭合，重复几次直到面板指示灯停止闪烁且有一声长鸣即配对成功。



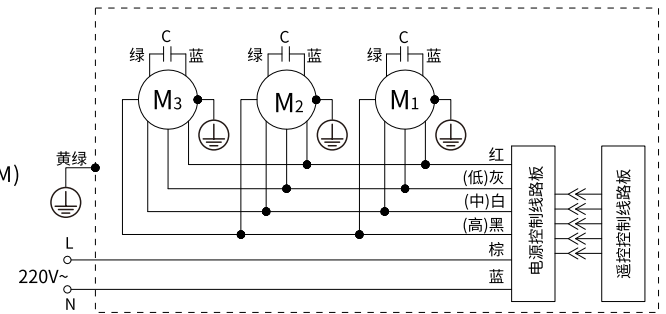
③配对成功后将无线门磁控制器用配套的双面胶粘贴于适当位置上，控制器的感应距离为1~3cm，粘贴位置参考图(9)、图(10)、图(11)所示位置，粘贴时注意无线门磁控制器上的小圆孔处于靠上的位置，且无线门磁控制器与感应磁铁外壳的凹槽处于相对的位置。

电原理图

右侧原理图适用下列机型：
FM3509L-Y-LX(M)，FM3512L-Y-LX(M)
FM4509L-Y-LX(M)，FM4512L-Y-LX(M)



右侧原理图适用下列机型：
FM3515L-Y-LX(M)，FM4515L-Y-LX(M)



性能参数

注：以下数据在绿岛风性能实验室测试所得，如有变化恕不另行通知。

产品型号	电压 频率	出风口风速 (m/s)			电机输入功率 (W)			噪音 dB(A)	最大 风量 (m ³ /h)	外形尺寸 (mm)	净重 (kg)
		高档	中档	低档	高档	中档	低档				
FM3509L-Y-LX(M)	220V~ 50Hz	15	12.5	10	316	217	175	≤53	1230	913×215×232	14.1
FM3512L-Y-LX(M)					422	272	235	≤54	1640	1213×215×232	18.7
FM3515L-Y-LX(M)					455	333	272	≤56	2050	1513×215×232	23.2
FM4509L-Y-LX(M)		20	17.5	15	450	375	345	≤64	1640	913×215×232	14.1
FM4512L-Y-LX(M)					560	490	430	≤65	2190	1213×215×232	18.7
FM4515L-Y-LX(M)					820	655	600	≤66	2740	1513×215×232	23.2

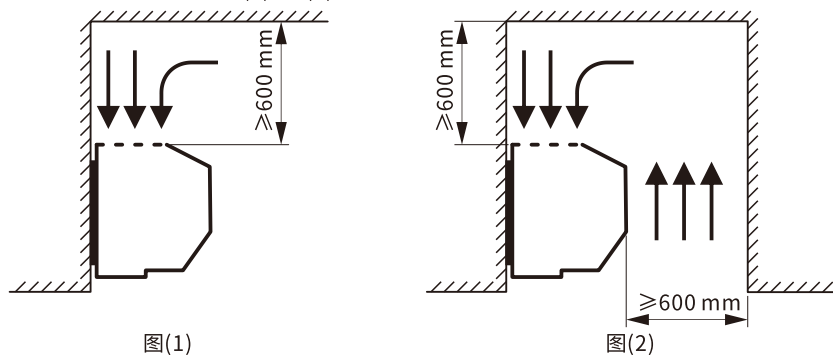
安装注意事项

请依照下列各点安装,以增加风幕机之效率。

1. 因运转可能会使墙壁压垮或天花板震动,以免产生不必要的噪音,请将机器安装在结实且平整的地方,以防止运转而产生震动,并保障其安全性。
2. 请将风幕机安装在室内侧,严禁将风幕机安装在室外侧,以防雨水侵入机器内部。
3. 请依照欲安装门之高度选择适用之机型,假若安装的门太高,则会因有效遮断距离之因素,无法有效发挥预测之功能。
4. 安装本机时,请将出风口位置与安装面最下方对准。
5. 假若门比欲安装之风幕机宽度还宽时,则可采用2台或多台组合安装。此情况下风幕机与风幕机之间或装有断路器的风幕机与墙壁之间,应保持20~50mm的距离,使得风幕机本体的断路器的手柄开关动作不受限制。
6. 安装时,风幕机挂墙板与墙壁之间不可有空隙。
7. 请勿在下列地点安装并使用本机。
 - + 海拔高于1000米或环境湿度大于90%的地方。
 - + 粉尘较多或可能产生爆炸性粉尘或气体的地方。
 - + 环境温度可能超过40°C或低于-10°C的地方。
 - + 产生腐蚀性气体的地方。
 - + 可能会发生冻结的地方。
 - + 会被溅水之处。
 - + 温度过高(95°C或以上)及产生蒸气的地方。
 - + 窗帘等易燃物附近。
 - + 产生油烟的地方。
 - + 开关或插座上方。
8. 请水平安装。
9. 风幕机本体和天花板之间的距离请确保50mm以上。
10. 应使其出风口离地面的高度超出2.3米。
11. 为避免发生火灾,安装时请勿遮蔽。

安装方法

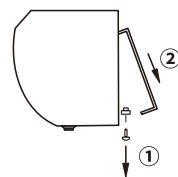
1. 在安装空间足够的情况下,请不要将风幕机埋入天花板内(嵌入式天花板式风幕机除外),如须安装在天花板内时,请给进风口保留足够的进风空间。为保证产品性能及方便后续维护,请保留水平空间宽度及垂直空间高度600mm或以上。如图(1)、图(2)所示。



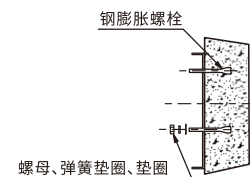
图(1)

图(2)

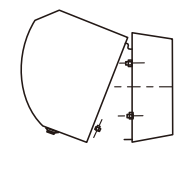
2. 确定安装方向后,松开挂墙板底边的螺钉,把挂墙板卸下,如图(3)所示;
3. 按挂墙板尺寸图在墙上打孔,先将膨胀螺栓紧固在混凝土内,然后把挂墙板装于螺栓上,最后拧紧螺母固定,如图(4)所示;
4. 将本机挂于挂墙板上并检查是否安装正确、牢固,然后用卸下的螺钉重新紧固,如图(5)所示。



图(3)



图(4)



图(5)

维护与保养

1. 清洁、维护、保养前,即拆下防护外壳前应确保器具与电源已断开,且等风轮停止转动;
2. 清洁、维护、保养时,需戴上胶手套操作。外表面可用干软布擦拭,若需要可用50°C以下的温水或中性清洁剂擦拭。若要清洗风轮请让专业人员将风轮拆卸下来,单独清洗并晾干方可装回本机。以上清洁工作,均需各部件晾干后,方可通电使用本产品。
3. 切勿让水或清洁剂进入扇叶、电机等内部部件。

操作与运行

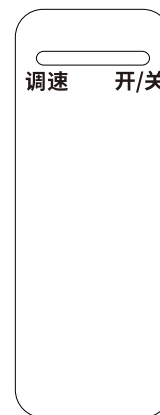
在确保供电电压正确及安装牢固的前提下可按以下方法操作

一、用遥控器操作

用遥控器对着接收盒,在离风幕机6米(60°范围内)先按“开/关”按钮启动风幕机进入高速运行状态(默认值),按“调速”按钮可选择高、中、低风速,(此时接收盒上相应的高、中、低速指示灯亮),关机时按“开/关”按钮风幕机停止工作。如图(6)示。

二、在接收盒上操作

可在接收盒上通过按“开/关”、“调速”按钮操作控制机器的开、关和选择风速,操作方法与在遥控器上操作相同,接收盒面板指示如图(7)示。



图(6)



图(7)