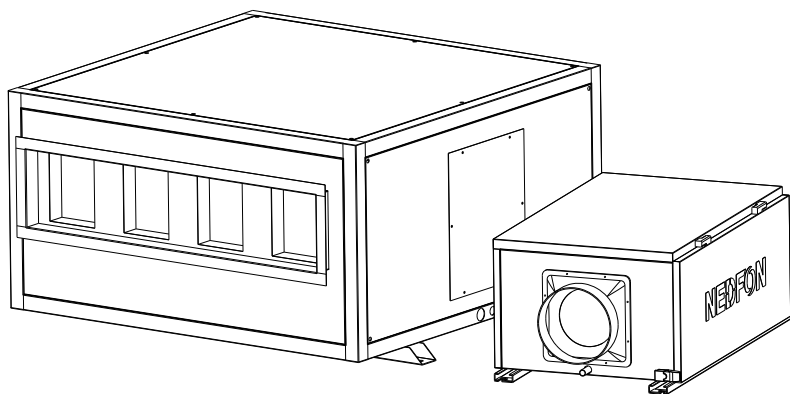


# NEDFON绿岛风

## 工业吊顶管道除湿机 产品使用说明书



感谢您选用绿岛风产品



# 目录

|          |     |
|----------|-----|
| 目录       | 1   |
| 产品简介     | 2   |
| 装箱单      | 2   |
| 产品外形结构图  | 2   |
| 控制面板功能介绍 | 3-4 |
| 安装说明     | 5-6 |
| 维护保养     | 7   |
| 故障代码说明   | 7   |
| 故障说明及解决  | 8   |
| 产品使用注意事项 | 8-9 |
| 保证书      | 9   |
| 声明       | 9   |

## 产品简介

绿岛风系列吊顶式除湿机是根据客户的实际工况和要求而单独设计与定制的产品，其主要特点是：既节省环境空间、又不影响空间的整体装璜效果产品的性能配置也最为合理，从而能有效地解决因潮湿给您造成的设备、设施的氧化腐蚀、物品霉变、病菌肆虐等诸多烦恼，为您生活、生产、仓储和馆藏等创造理想的空气环境。目前已广泛应用于：居家别墅、仓储、档案室图书馆、船舶制造、地下工程等众多领域。

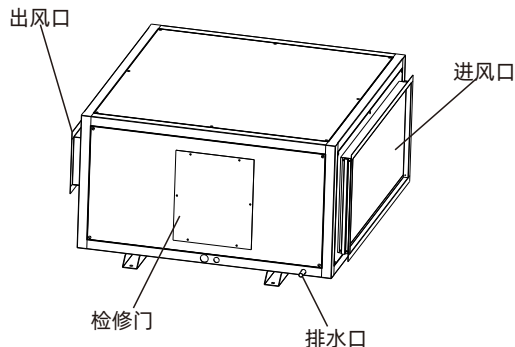
## 装箱单

开箱后请检查商品及附件是否齐全，若不齐全，请与绿岛风客户咨询中心或经销商联系。

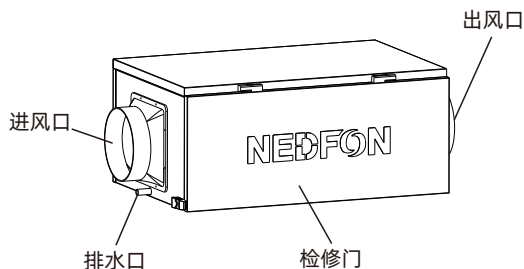
| 代号 | 名称               | 数量 |
|----|------------------|----|
| 1  | 除湿机              | 1台 |
| 2  | 控制面板(含湿度传感器及连接线) | 1份 |
| 3  | 使用说明书[含保修卡]      | 1份 |

## 产品外形结构图

外形1



外形2













注：机器除湿量不同，外形结构有所差异，具体细节以实物为准。

## 控制面板功能介绍




用手机微信扫描  
上方二维码,可  
观看产品操作视  
频教程

### 按键功能说明

1. 开关机键 :按一次开机,再按一次关机。
2. 模式键 :用于除湿和通风模式切换。
3. 设置键 :用于设置定时功能,北京时间设置功能。
4. 加键 :按一次湿度加1%,按住不放连加。定时每按一次加1。
5. 减键 :按一次湿度减1%,按住不放连减。定时每按一次减1。
6. 工作状态与显示:风扇图标 常亮表示风机进入工作,除湿图标 常亮表示压缩机开始工作,除湿图标 闪烁代表待机状态,风扇和除湿图标常亮表示机器正在工作除湿,通风图标 常亮,表示机器进入通风模式。化霜图标 闪烁代表机器正在化霜,化霜完成后自动恢复正常运行。

### 按键操作说明

**1.湿度显示:**通电后显示板上中间位置显示检测到的环境湿度,待机状态下显示当前湿度和北京时间,轻触开关机图标 即可开机



**2.温度显示:**通电后长按S键5秒上方显示“0”时,中间显示的温度值则为检测到的环境温度。



**3.设定湿度显示:**短按“加”或“减”,设定湿度值加1或减1,加95后再按加回到C0。减到C0后再按减回到95。停止按键5秒后回到湿度显示状态。(湿度设置范围5-95;C0:不间断除湿)。如果设定湿度高于实际湿度,除湿机将不会工作,为防止压缩机频繁启动,实际湿度=设定湿度+3时,启动除湿,等实际湿度=设定湿度-3时,停止除湿。即:设定的湿度是60时,环境湿度达到63时才启动除湿,当环境湿度除湿到57时,停止除湿。

## 控制面板功能介绍

**4.定时设定及北京时间设定：**短按两次“S”键，“定时开”图标亮，数码管显示当前定时设定值。此时定时开小时时间闪烁，按加减键可设置小时值。再按一次S键设置定时开分钟值。再依次按S键设置定时关。到第六次按S键没有定时开关图标时，开始设置北京时间。停止按键5秒后，自动确认。



**5.通风模式切换：**风机工作后，短按“M”键打开通风模式。



**6.工厂设置：**开机状态下长按电源键8秒进入工厂设置，然后按S键调节设置功能，加减键调节设置参数。

F1:湿度矫正（矫正环境湿度-默认0）可设-9~9

F2:化霜间隔时间（压缩机工作至化霜时间-默认30）可设10~60

F3:化霜时间（化霜至退出化霜时间-默认5）可设5~30

F4:化霜方式（A智能化霜和L定时化霜选择-默认智能）

F5:低压保护选择（1开关保护，2温差保护，0F关闭保护选择）

F6:压机输出数量（单压和双压选择）可设1~2

F7:风机延时时间（达到工作要求时风机延时-默认5）L:长通，可设5~10

F9:通讯地址设置（连接485通讯地址1-99-默认1）

### 温馨提示

- 1.如果设定湿度高于实际湿度，除湿机将不会工作。
- 2.本机结构与空调器有所不同，在狭小的屋内使用时，温度略为上升。
- 3.在空气流通量大的空间使用，除湿效果不会明显。
- 4.在低湿低温(环温<10°C及湿度<45%RH)的条件下使用时，除湿量会明显减少，甚至不除湿，这都属于正常现象。
- 5.进行除湿时，压缩机开始工作后，风机和压缩机至少运行3分钟才能停止工作;压缩机停止工作后，必须经过3分钟压缩机才能启动。
- 7.如果在较低温度下工作，除湿机会自动判断系统温度，从而达到自动除霜的目的;除霜时，除霜指示灯亮，风机工作，压缩机自动停止工作。
- 8.系统具备自动记忆功能，当所有模式设定完成后，当系统在工作中突然遇到停电，电源插头没有插紧滑落，系统可在断电前自动存储当前运行状态，在下次上电时系统将自动进入断电前的运行模式。系统可在断电前自动存储当前运行状态在下次上电时系统将自动进入断电前的运行模式。

# 安装说明

## 概述

绿岛风系列除湿机适用于室内安装。为了确保除湿机的质量和可靠性，每台设备在出厂前均通过了检查测试。如果除湿设备安装前需储存一段时间，应注意以下事项：

- \*不宜拆除出厂发运时的运输包装。
- \*设备安放位置可避免物理损伤。
- \*必须在遮盖物下储存，以防止尘土，霜冻和雨水的侵入。

## 检查

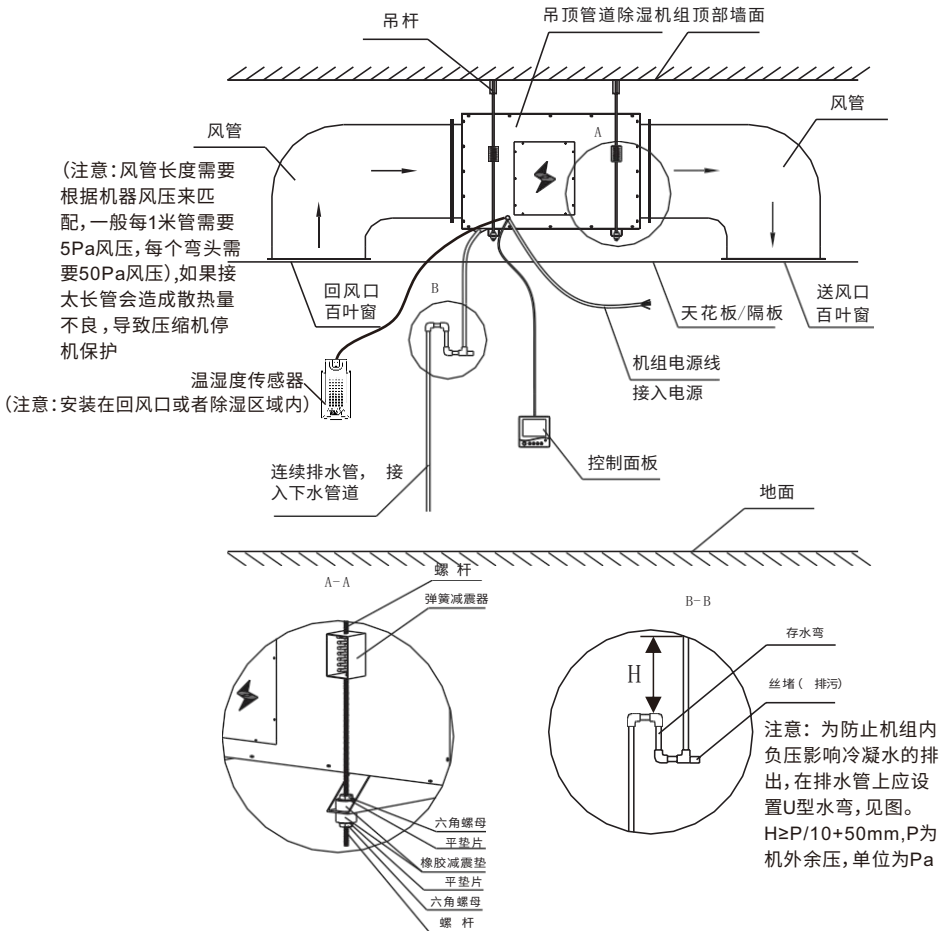
- \*拆开设备的运输包装并对产品进行检验，以确保设备在运输过程中不受损坏。如发现任何损坏情况，请与设备供应商联系；
- \*检查产品说明书及保修卡是否齐全；
- \*检查产品配件是否齐全，内含：主机一台、控制面板一套(含湿度传感器及连接线)。并检查控制面板及湿度传感器连接线长度是否符合要求；
- \*如果与除湿设备连接的管道已安排好，应检查管道布置是否合适。如果环境和安装条件不令人满意，请与制造商的有关设计及技术人员联系。

## 安装提示

- \*注意电源的电压等是否与本机相符，勿与其他电器共同使用一个插座；
- \*移动或搬运机器时，请勿超过 45 度倾斜；
- \*吊顶安装时必须保持设备水平稳固，以防噪音和漏水；
- \*连接管道时，注意分清进风口与出风口位置，靠近片端(口径较大)为进风口，另一端口径较小的为出风口，进出风口的面积与管道截面须基本吻合；
- \*与设备连接处的管道建议用软管连接，可减少设备噪音；
- \*机器勿放置在热源旁使用，避免增加电能或发生事故；
- \*除湿机周围应不小于 10cm 的空间；
- \*湿度传感器应连接到需要除湿的空间内，并使探头与室内空气直接接触；
- \*湿度传感器与控制面板的连接线须插入规定的插卡，并插紧。湿度传感器为三孔插槽，控制面板为七孔插槽；
- \*控制面板连接线的为长排线，根据需要配备相应长度的延长线，连接方法：将排线从中段剪开，按照相应颜色线接好，推荐最好使用屏蔽线，并确保连接主板端与控制面板端的每根线一一一对应，如果控制板连接线长于10米请与我公司联系；
- \*排水管须低于设备的水平位置，从设备连接处起呈向下布置，以免水回流造成漏水。
- \*安装时须留足检修口，以备调试及检修需要。

# 安装说明

## 安装示意图



安装吊顶机组时,建议按照如上图所示安装,吊杆减震与排水存水弯必须要严格按照如上图安装;还有一点就是安装要调水平,使机器水平,这样冷凝水才能顺利排出。如安装时遇到问题,可与我公司售后部门联系!!!

## 维护保养

- 1.如长时间不使用除湿机，请卸下电源线或断电。
- 2.绿岛风系列吊顶除湿机使用电源380V/50Hz,具有相序和缺项保护功能，当外接电源和机器认定的相序不对或缺项时，控制面板中的所有按键不起作用，湿度显示窗显示“E7”，此时需要调整电源相序或检查电源，重新开机。
- 3.自动检查温/湿度传感器故障：
  - 当系统检查到温度传感器超出其有限范围时,系统进入温度传感器故障模式，该模式下LCD显示窗显示温度故障代码“E1”；
  - 当系统检测到湿度传感器超出其有限范围时,系统进入湿度传感器故障模式，该模式下LCD显示窗显示故障代码“E2”；
  - 当温/湿度传感器故障排除后系统进入正常运行。
- 4.如电源软线损坏，为了避免危险，必须由制造商、其维修部或类似部门的专业人员更换。

## 故障代码说明

| 故障显示 | 问题        |
|------|-----------|
| E1   | 化霜温度传感器故障 |
| E2   | 湿度传感器故障   |
| E4   | 压缩机保护     |
| E5   | 压缩机高压保护   |
| E6   | 缺相        |
| E7   | 相序        |

## 故障说明及解决

### 故障排除程序

| 故障现象   | 导致故障产生的可能原因  | 排除故障的方法   |
|--------|--|---|
| 机器无法运转 | <ol style="list-style-type: none"><li>1. 停电</li><li>2. 电源开关没有接通</li><li>3. 电源线未接好</li><li>4. 保险丝熔断</li><li>5. 电路板坏</li><li>6. 相序不对</li></ol> | <ol style="list-style-type: none"><li>1. 恢复电源</li><li>2. 打开电源开关</li><li>3. 将电源线接好</li><li>4. 更换保险丝</li><li>5. 更换电路板</li><li>6. 调整相序</li></ol> |
| 除湿效果不好 | <ol style="list-style-type: none"><li>1. 空气过滤网积垢</li><li>2. 除湿机进出风口有障碍</li><li>3. 门窗开着</li><li>4. 制冷剂泄漏</li></ol>                            | <ol style="list-style-type: none"><li>1. 清洗过滤网</li><li>2. 去除障碍物</li><li>3. 关闭门窗并利用窗帘等遮阳</li><li>4. 与供应商或维修站联系维修</li></ol>                     |
| 漏水     | <ol style="list-style-type: none"><li>1. 机器倾斜</li><li>2. 出水管堵塞</li></ol>   |   |
| 异常声    | <ol style="list-style-type: none"><li>1. 机器放置不平稳</li><li>2. 过滤网阻塞</li></ol>  | <ol style="list-style-type: none"><li>1. 将机器重新放置平稳</li><li>2. 清洁过滤网</li></ol>   |

## 产品使用注意事项

- 1、电源的布线必须按照国家的布线规则要求,确保电源地线连接可靠。
- 2、机器连接的电源线路必须配有全极断开装置。
- 3、必须使用机器标示的电源。
- 4、如果电源软线损坏,为了避免危险,必须由制造商、其维修部或类似部门的专业人员更换。
- 5、本产品不适合有残疾、智障或精神障碍的人士或缺乏经验、常识者(包括儿童)维护使用,除非在负责他们安全的人士的看护或者指导下使用。儿童应该有人进行看护,以防将该产品当作玩具。
- 6、请勿在不安装过滤网的情况下运转产品。
- 7、产品运转时禁止接触叶轮、电动机及压缩机等内部部件。
- 8、发生异常(声音、震动或者焦味)时应立即停止使用。

## 产品使用注意事项

- 9、禁止将点燃的香烟、香火等可燃物接近产品。
- 10、定期清洁过滤网。
- 11、检查、维修或更换过滤网前，务必切断电源。
- 12、请勿将除湿机放置在火炉，加热器等发热设备旁。
- 13、请勿在受到阳光直射或者风吹雨淋的地方使用产品。
- 14、请将产品放置于水平且稳固的地方。
- 15、请勿将产品放置于水源旁边，放置放生漏电事故。
- 16、请勿损坏或者改动电源线。
- 17、请勿以拔出电源线的方式来停止产品运行。
- 18、本产品不可在低于5摄氏度或者高于38摄氏度的环境下使用。

## 保证书

- 1、如在正常使用情况下，因制造原因造成故障可以无偿更换；
- 2、如自行拆卸、改造、修理而造成故障，本公司不予保修；
- 3、保修期间，可凭经销商发票及保修卡，本公司负责保修。

## 声明

- 1、若本产品日后有任何技术变更，恕不另行通知；
- 2、产品外观，颜色如有变动，以实物为准。

## 保修卡

|  |  |      |       |
|--|--|------|-------|
| 姓名   |  | 电话   |       |
| 单位或地址  |  |      |       |
| 保修期限   |  | 购买日期 | 年 月 日 |
| <p>1、本产品整机保修一年，在正常使用状况下免费维修。</p> <p>2、保修期的起始日期以产品发票日期为准。</p> <p>3、维修时请出示发票。</p> <p>4、在保修期间，若有下列情况恕不免费维修。</p> <p>*由于没有按说明书上要求使用而造成故障的。</p> <p>*由于自行修理改装以致损坏的。</p> <p>*由于不可抗力因素所造成的故障或损坏的。</p> <p>*由于非正常使用（如长时间使用于环境恶劣的场所或车辆、船舶上搭载）所造成之故障或损坏的。</p> <p>*由于人为敲击、摔、撞、切、割等损坏的。</p> <p>5、超过保修期或不属于免费保修的产品，本公司的特约维修点仍竭诚为您服务。</p> |  |      |       |

## 维修记录

| 日期 | 维修内容 | 维修员 | 用户签名 |
|----|------|-----|------|
|    |      |     |      |
|    |      |     |      |
|    |      |     |      |
|    |      |     |      |

广东绿岛风空气系统股份有限公司  
Guangdong Nedfon Air System Co.,Ltd  
生产基地：广东省台山市台城南兴路15号  
电话:0750-5416666传真:0750-5415555  
服务热线：8008309638  
<http://www.nedfon.com>

