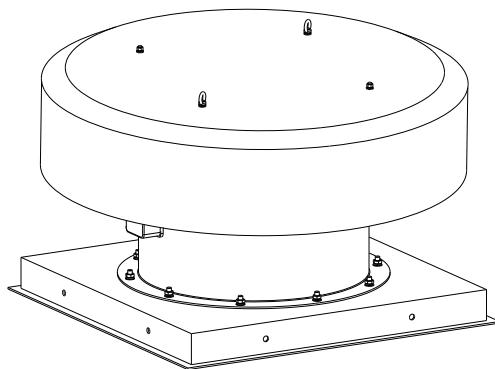


# NEDFON 绿岛风

室内空气鲜风专家

## GXF系列屋顶风机 使用说明书



免费热线：

8008309638

广东绿岛风空气系统股份有限公司

Guangdong Nedfon Air System Co., Ltd

生产基地:广东省台山市台城南兴路15号

电话:0750-5416666 传真:0750-5415555

<http://www.nedfon.com>

感谢您选用绿岛风的产品

执行标准:GB/T13274

# Roof Fan Series

## GXF系列屋顶风机

### 一、产品概述

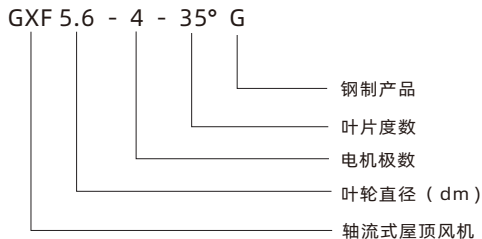
绿岛风公司所生产的轴流式屋顶风机，叶轮部分为铝合金压铸成形，其叶片为机翼型产品，具有强度高、叶轮质量轻、叶片角度可调节，调节角度为25°至50°的组合式叶轮，性能范围宽，可选择性优越。

### 二、产品特点

绿岛风屋顶风机采用CAD模式优化设计,选用新型斜流叶轮,具有风量大、风压高、噪音低、运转稳、外型美观、坚固耐用、防火防腐性好等特点,广泛用于发电、化工、橡胶、制药、食品加工等各行业及高级民用建筑的送风和排风。

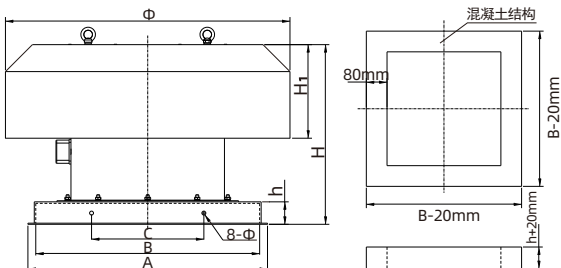
注:可根据用户的要求,可做特殊设计,从而满足用户的不同需求

### 三、型号说明



## Roof Fan Series GXF系列屋顶风机

### 四、外形及安装尺寸

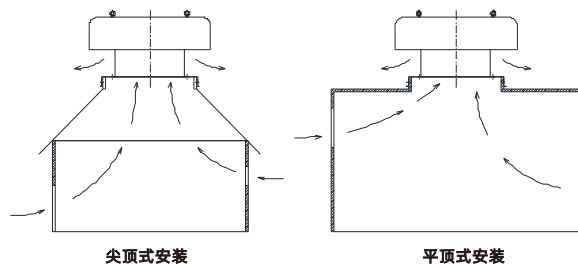


Units 单位: mm

型号	A	B	C	Φ	H	H1	h	8-Φ
2.8	520	480	240	580	435	220	60	10.5
3.15	560	520	260	580	435	220	60	10.5
3.55	590	550	275	580	455	220	60	10.5
4.0	640	600	300	760	485	250	60	12.5
4.5	690	650	325	760	535	250	60	12.5
5.0	740	700	350	900	535	250	60	12.5
5.6	800	760	380	900	535	250	60	12.5
6.3	870	830	415	1110	585	250	60	14.5
7.1	950	910	455	1110	585	250	60	14.5
8.0	1050	1000	500	1250	685	250	60	14.5
9.0	1150	1100	550	1550	790	250	60	14.5
10.0	1250	1200	600	1750	960	350	60	18.5
11.2	1400	1350	680	1960	960	350	60	18.5
12.5	1550	1500	800	2150	1000	350	60	18.5

## Roof Fan Series GXF系列屋顶风机

### 五、安装方式



- 1、安装屋顶风机时,需要考虑建筑物的结构和室内空气源等因素后,决定风机的安装位置
- 2、屋顶风机吊往屋顶时,起吊时吊力的作用应在风机的重心,勿偏离重心。
- 3、安装完毕后,安装孔使用密封材料做好密封,防止雨水渗入到风机的空气流道内。
- 4、风道与风机方座使用胶垫做好隔振防护,紧固件做好防锈处理。
- 5、风机安装部位周围的杂物应清理干净,避免其他意外出现,勿使杂物与风机相碰。
- 6、风机拆卸维修后,紧固件无松动,叶轮保证在风机风筒的中心。

### 六、风机常见故障及产生原因

- 1、风机的维护与保养
  - 1) 在风机设备完全正常的情况下,才允许正常运转,风机的运转开、停的过程中,如发现异常情况,应立即停机检查。
  - 2) 风机运转过程中,应随时注意风机响声是否正常。
  - 3) 定期清理风机内的灰尘及其他杂物。
  - 4) 注意检查风机的安装螺栓,安装支撑架的紧固螺栓是否有松动,如有松动应及时紧固。
  - 5) 风机停用时间过长,应注意各元件是否腐蚀损坏。

## Roof Fan Series GXF系列屋顶风机

### 2、风机故障及产生原因

1) 风机振动并有杂音	2) 电机发热
A、风机受压,碰撞使之变形	A、排风阻力太大, 电机超负荷运转
B、叶轮与电机轴联接松动	B、电机轴损坏
C、电机底座紧固螺栓松动	C、电源电压太低或电机缺相运行
D、电机轴弯曲、变形	
E、风机底座联接螺栓松动	

## 七、保证书

- 1、如在正常使用情况下, 因制造原因造成故障可以无偿更换。
- 2、如自行拆卸、改造、维修而造成故障, 本公司不予保修。
- 3、保修期间, 可凭经销商发票, 凭发票日期, 本公司负责保修。

## 八、特此说明

- 1、若本产品日后有任何技术变更, 恕不另行通知。
- 2、产品外观、颜色如有改动, 以实物为准。

## 保修卡

姓名		电话	
单位或地址			
保修期限		购买日期	年 月 日
<ol style="list-style-type: none"> <li>1、本产品整机维修一年, 在正常使用状况下免费维修。</li> <li>2、保修期的起始日期以产品发票日期为准。</li> <li>3、维修时请出示发票。</li> <li>4、在保修期间, 若有下列情况恕不免费维修。 <ul style="list-style-type: none"> <li>• 由于没有按说明书上要求使用而造成故障的。</li> <li>• 由于自行修理改装以致损坏的。</li> <li>• 由于不可抗力因素所造成的故障或损坏的。</li> <li>• 由于非正常使用 (如长时间使用于环境恶劣的场所或车辆、船舶上搭载) 所造成之故障或损坏的。</li> <li>• 由于人为敲击、摔、撞、切、割等损坏的。</li> </ul> </li> <li>5、超过保修期或不属于免费保修的产品, 本公司的特约维修点仍竭诚为您服务。</li> </ol>			

## 维修记录

日期	维修内容	维修员	用户签名