

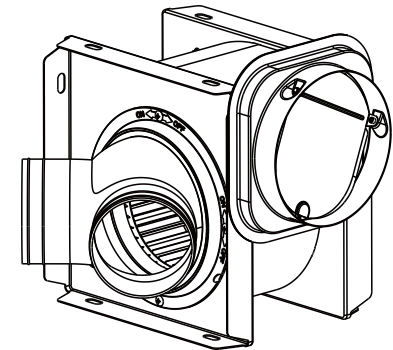
NEDFON 绿岛风

分体式管道换气扇

(一拖二)

使用说明书

产品型号: DPT10-11(一拖二)
DPT10-11-25S(一拖二)
DPT15-34Y



感谢您使用绿岛风产品

安装、使用和维护绿岛风产品前, 请仔细阅读本安装使用说明书;
请妥善保管好此说明书以备日后参考用(保留备用);
购机时请认真填写保修证, 并经商店填写盖章后妥善保管好本保修证以作保修用;

执行标准: GB17625.1; GB4343.1
GB/T4706.1; GB/T4706.27

十一、特此声明

- 1、若本产品日后有任何技术变更,恕不另行通知。
- 2、产品外观、颜色如有改动,以实物为准。
- 3、本说明书可以通过本公司官网获取。

十一、产品保修卡

产品保修卡

顾客姓名: _____ 联系电话: _____
联系地址: _____ 邮政编码: _____
产品型号: _____ 购买日期: _____

NEDFON 绿岛风 系列产品维修记录表

发票号码: _____

维修日期:	更换零部件:
维修记录:	用户意见:
维修员签名:	用户签名:
维修日期:	更换零部件:
维修记录:	用户意见:
维修员签名:	用户签名:

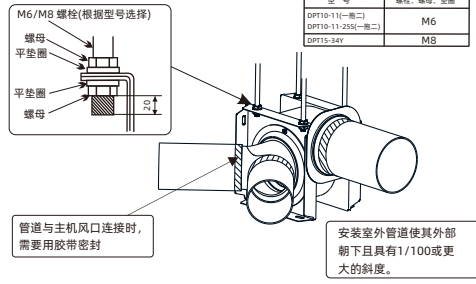
保修卡使用说明:

- 1、本保修卡由用户妥善保存以作保修凭证,遗失不补发,所填购日期与发票日期应相符,否则无效。
- 2、本公司的风扇、换气扇、风幕机实行国家三包政策,若属正常使用,未经拆修而发生故障,凭此卡本公司负责保修。因运输使用不当等人为原因造成的故障,则不在保修范围。
- 3、特约维修点每次维修应将维修记录表按虚线撕下,年终寄回本公司,以便于本公司质量分析。

广东绿岛风空气系统股份有限公司 Guangdong Nedfon Air System Co.,Ltd

生产基地: 广东省台山市台城南兴路15号
电 话: 0750-5416666 传真:0750-5415555
服务热线: 800 830 9638
网 址: <http://www.nedfon.com>

四: 安装示意图



七、日常使用及维护

- 1、对换风扇保养前,必须确保先切断电源。
- 2、禁止用水或其它液体清洗电器部件(如开关, 电机)。
- 3、可用软布沾肥皂水进行清洗,不得用苯、汽油等有机溶剂。
- 4、请勿把风轮零件放入高于60°C的热水浸洗。
- 5、电机在运行中如发现故障,应切断电源请维修人员维修。

八、包装附件清单

- 1、说明书

九、环保清单

部件名称	产品中有害物质的名称和含量					
	铅(Pb)	汞(Hg)	镉(Gd)	六价铬(Cr(VI))	多溴联苯(PBB)	多二苯醚(PBDE)
电机	×	○	○	○	○	○
五金件	○	○	○	×	○	○
塑料件	○	○	○	○	○	○
电子件及其他部件	○	○	○	○	○	○

本表格根据SJ/T11364的规定编制。
○:表示该有毒有害物质在该部件所有均质材料中的含量均在 GB/T26572 标准规定的限量要求以下
×:表示该有毒有害物质至少在该部件的某一均质材料中的含量超出 GB/T 26572 标准规定的限量要求。

--该产品建议与普通生活垃圾分开处理。在其使用寿命结束时, 建议送到指定回收点或由专业人士回收处理。

--对产品不当利用或者处置可能会对环境和人体健康造成影响。



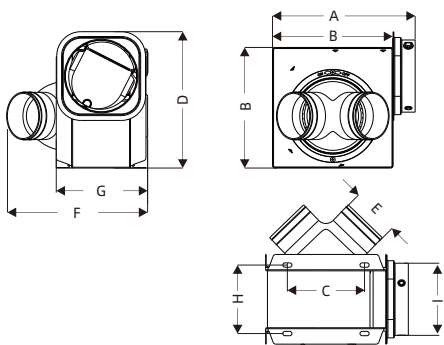
十、保证书

- 1、如在正常使用情况下,因制造原因造成故障可以无偿更换。
- 2、如自行拆卸、改造、修理而造成故障,本公司不予保修。
- 3、保修期间可凭经销商发票,凭发票日期,本公司负责保修。

一、安全注意事项

- 1、产品出现异常噪音、异常气味、异常高温或故障时，请立即停止使用，关闭开关，断开电源；
- 2、使用者不应自行拆卸家用电器，不应变更内部接线、部件和保护装置；
- 3、使用者不应以普通导体或超出规定电流容量的熔断体替换电器和电源的熔断体；
- 4、使用者不应自行改变低压断路器或剩余电流动作保护器的设定值。
- 5、清洁保养维护前应从插座上拔下插头或通过其他等效方式切断电源，并等待电器冷却至室温
- 6、器具清洁、保养等维护项目，应由专业人员执行。
- 7、如果电源软线损坏，为了避免危险，必须由制造商、其服务机构或类似的专业人员更换。
- 8、本产品不打算由存在肢体、感官或精神能力缺陷或缺乏使用经验和知识的人(包括儿童)使用，除非有负责他们安全的人对他们进行与产品使用有关的监督或指导。
- 9、应照看好儿童，确保他们不玩耍本产品。
- 10、如果电源软线损坏，为了避免危险，必须由制造商、其维修部或类似部门的专业人员来更换。

二、部件名称及尺寸

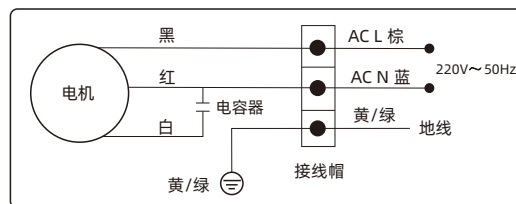


单位 Units:mm

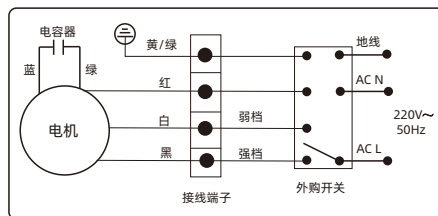
型号	A	B	C	D	E	F	G	H	I
DPT10-11(一拖二)	221	180	120	203	∅78	253	142	104	∅95
DPT10-11-25S(一拖二)	211	180	120	203	∅78	253	142	104	∅95
DPT15-34Y	296	250	160	283	∅98	292	189	142	∅149

三、电气原理图

1:DPT10-11(一拖二)/DPT10-11-25S(一拖二)产品接线图



2:DPT15-34Y产品接线图



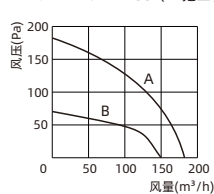
四、技术参数

型号	电压 频率	输入功率 [W]	静压 [Pa]	风量 [m³/h]	噪声 [dB(A)]	净重 [kg]	毛重 [kg]
DPT10-11(一拖二)	220V~50Hz	28	180	180	43	2.6	2.9
DPT10-11-25S(一拖二)	220V~50Hz	15	60	150	40	2.6	2.9
DPT15-34Y强档	220V~50Hz	52	155	400	52	4.5	5.2
DPT15-34Y弱档	220V~50Hz	42	155	320	48		

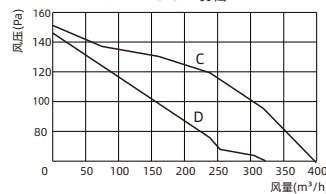
说明：1、噪声值为A计权平均声压级，是本公司测试结果的中心值，有+3dB,-7dB的公差范围。
2、技术参数如有更改，恕不再另行通知。

性能曲线图

A: DPT10-11 (一拖二)
B: DPT10-11-25S (一拖二)



C: DPT15-34Y强档
D: DPT15-34Y弱档



五、安装注意事项

- 请勿安装在温度过高的地方,如需要安装在厨房等地方,请
距离烹调设备或火炉一米以上。
- 请勿安装在容易被水直接喷洒到的地方。
- 安装高度不低于2.3m。
- 与固定线路连接时，在固定线路中须安装有触点开距至少
3.2mm的全极断开装置。

- 请勿将本体及室内进风口安装在机械厂、化工厂及研究设
施等产生酸、碱、有机溶剂、涂料等有害气体和含有腐蚀性成
分气体的地方。
- 请勿将本体及室内进风口安装在浴室等湿气较多的地方及
产生高湿度蒸汽的地方。
- 请勿将本体安装在粉尘较大的场所。
- 在电气、配管、设置工程方面，必须委托有资格的专业人
员按照安装说明书进行安装。
- 安装本产品的建筑结构必须牢固。当不能确保安装强度时，
务必采取加固措施，以确保足够强度。
- 悬挂安装机体时要使用规定数量和直径的螺栓,且必须拧紧。
- 本产品必须接地。
- 禁止改动内部接线或改造、拆本产品。
- 安装时，须在线路中安装过载保护装置。
- 禁止使用本产品额定电压以外的电源。
- 安装后，导风管的负荷不可落在机体上。
- 请采取适当的措施防止气体从敞开的气道或其他的明火设
备回流进室内。
- 不要在出风口和进风口附近放置障碍物。产品适合于家用
或类似家用的场所。

六、安装方法和要求

