

**NEDFON绿岛风**

室内空气鲜风专家

Series  
Axial Exhaust  
Fan Fire

HL-HTF  
轴流式消防排烟风机  
使用说明书  
USE DIRECTION



免费热线：

8008309638

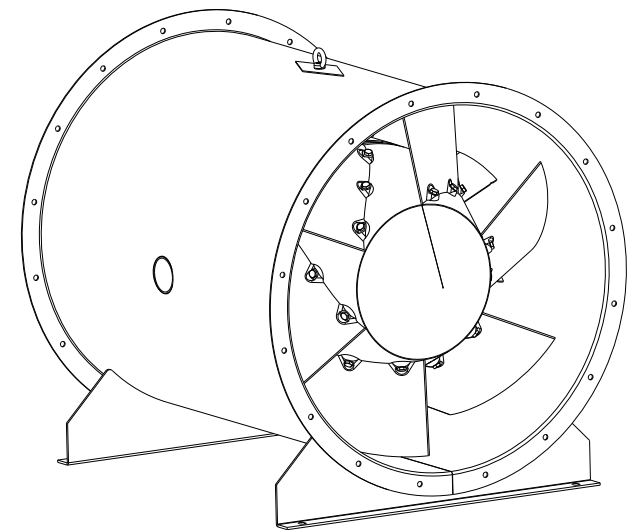
广东绿岛风空气系统股份有限公司

Guangdong Nedfon Air System Co.,Ltd

生产基地:广东省台山市台城南兴路15号

电话:0750-5416666传真:0750-5415555

<http://www.nedfon.com>





## HL-HTF轴流式消防排烟风机

本公司生产的轴流式通风机主要有地铁、隧道消防排烟风机、高温风机、管道风机、屋顶风机。广泛用于隧道、办公楼、宾馆、大礼堂、影剧院、写字楼、高级民室、商场、医院、地下停车场、厂矿、车间等需要消防排烟的场所。

绿岛风HL-HTF轴流消防排烟风机是我司与华中科技大学合作研发设计的产品，拥有多项发明专利及结构新型专利证书，具有耐高温、性能优良、效率高、占地比离心风机少、安装方便等特点。

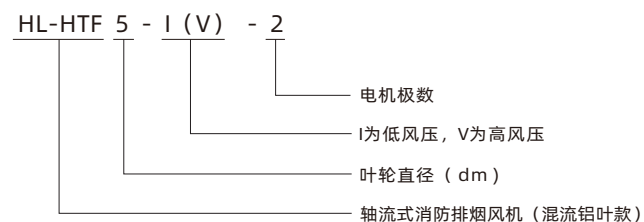
风机经测试符合GB50045-95“高层建筑、民用建筑设计防火规范”标准要求，能在280℃排风介质温度下，连续安全运行30分钟以上。

绿岛风HL-HTF轴流消防排烟风机可方便改变叶片数量和叶片角度的变化，机组性能范围广泛，可满足用户的不同需要，同时机组具有良好的可维修更换性。

绿岛风HL-HTF轴流消防排烟风机采用机翼型，铝合金压铸风轮，经严格的动平衡测试，有效保证机组运行噪声低、振动小、强度高、流量大、其风量范围(5000~90000m<sup>3</sup>/h)，压力高,效率高,能耗低。

绿岛风HL-HTF轴流消防排烟风机产品分单、双速直联驱动形式，驱动电机为F级耐热等级，整机结构紧凑，体积小，强度高，性能佳。其提供的各种数据和曲线都有可靠的实验依据。

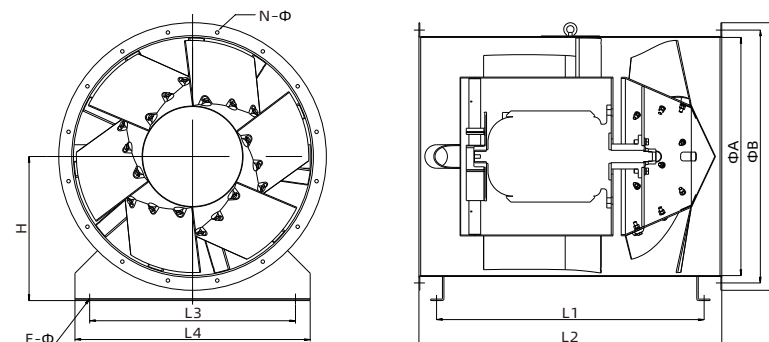
### 型号说明



## Series Axial Exhaust Fan Fire

轴流式消防排烟风机

HL-HTF轴流型结构示意图



HL-HTF轴流型规格尺寸表

Units 单位: mm

机型	机号	进风口尺寸				外型尺寸 (电机极数)						机脚尺寸			
		ΦA	ΦB	ΦC	N-Φ	H	L1			L2			L3	L4	4-Φ
							2极	4极	6极	2极	4极	6极			
HL-HTF-I	5	510	550	590	8-Φ12	335	650	510	/	790	650	/	440	500	4-Φ12
	6	610	680	690	12-Φ12	400	/	600	/	/	740	/	500	600	4-Φ14
	7	710	760	790	16-Φ12	440	/	670	/	/	810	/	610	710	4-Φ14
	8	810	860	910	16-Φ12	490	/	890	820	/	1030	960	700	800	4-Φ14
	9	910	960	1010	20-Φ12	545	/	1020	920	/	1160	1060	800	900	4-Φ18
	10	1010	1060	1110	20-Φ12	600	/	1100	1020	/	1240	1160	900	1000	4-Φ18
	11.2	1120	1060	1220	24-Φ12	660	/	/	1020	/	/	1160	1020	1120	4-Φ18
	12.5	1260	1310	1360	24-Φ12	730	/	/	1310	/	/	1450	1150	1250	4-Φ18
HL-HTF-V	5	510	550	590	8-Φ12	335	/	590	/	/	730	/	440	500	4-Φ12
	6	610	680	690	12-Φ12	400	/	680	/	/	820	/	500	600	4-Φ14
	7	710	760	790	16-Φ12	440	/	840	/	/	980	/	610	710	4-Φ14
	8	810	860	910	16-Φ12	490	/	/	820	/	/	960	700	800	4-Φ14
	9	910	960	1010	20-Φ12	545	/	/	1020	/	/	1160	800	900	4-Φ18
	10	1010	1060	1110	20-Φ12	600	/	/	1100	/	/	1240	900	1000	4-Φ18
	11.2	1120	1060	1220	24-Φ12	660	/	/	1310	/	/	1450	1020	1120	4-Φ18

# Series Axial Exhaust Fan Fire

## 轴流式消防排烟风机

### 消防排烟风机的选用

高层建筑发生火灾后，产生的烟气对人的危害极大，据建筑火灾统计，有50%以上的人员因烟气中毒死亡。烟气中的一氧化碳、醛类和氢氧化物使人中毒死亡；室内严重缺氧危及人的生命；吸入高热烟气使人窒息。在高层建筑物中必须设有周密可靠的防烟、排烟系统和设施。

### 一、设置机械排烟设施的部位(一类高层建筑高度超过32M的二类高层建筑的下列部位应设置机械排烟设施)：

- 1、无直接自然通风且长度超过20m的内走道。
- 2、有直接自然通风但长度超过60m有内走道。
- 3、面积超过100平方米，且经常有人停留或可燃物较多的地上无窗房间或设固定窗扇的房间。
- 4、不具备自然排烟条件或净空高度超过12m的中庭。
- 5、除利用窗井等开窗进行自然排烟的房间外，各房间总面积超过200平方米或一个房间面积超过50平方米，且经常有人停留或可燃物较多的地下室。

### 二、机械排烟量的计算

- 1、担负一个防烟分区排烟或排烟净空高度大于6.00m的不划防烟分区的房间时，应按每平方米面积不小于 $60\text{m}^3/\text{h}$ 计算（单台风机最小排烟量不应小于 $7200\text{m}^3/\text{h}$ ）。
- 2、担负两个或两个以上防烟分区排烟时，应按最大防烟分区面积每平方米不小于 $120\text{m}^3/\text{h}$ 计算。
- 3、中庭按其体积的换气次数计算排烟量：  
体积 $V \leq 17000\text{m}^3$  6次换气  
 $v > 17000\text{m}^3$  4次换气且不小于 $102000\text{m}^3/\text{h}$
- 4、带裙房的高层建筑防烟楼梯间及其前室，消防电梯间前室或合用前室，当裙房以上部分利用可开启外窗进行自然排烟，裙房部分不具备自然排烟时，其前室或合用前室应设置局部机械排烟设施，其排烟量按前室每平方米不小于 $60\text{m}^3/\text{h}$ 计算。

### 三、机械排烟系统的设计要点

- 1、排烟口应设在顶棚上或靠近顶棚的墙面上。设在顶棚上排烟口可燃物件或可燃物的距离不应小于1m，排烟口平时应关闭，并应设手动和自动开关装置。
- 2、防烟分区内的排烟口距离最远点的水平距离不应超过30m(走道的排烟口与疏散口距离无关，但排烟口应尽量布置在与人流疏散方向相反的位置)。在排烟支管上应设有当烟气温度超过 $280^\circ\text{C}$ 时能自行关闭的排烟防火阀。

# 风机安装维护及保养

### 风机的维护和保养

- 1 只有在风机设备完全正常的情况下，才允许正常运转。在风机的运转开、停过程中，如发现异常情况应立即停机检查；
- 2 风机运转过程中，应随时注意风机响声是否异常；
- 3 定期清除风机及管道内的灰尘及其它杂物；
- 4 注意检查风机安装螺栓、风道安装支撑架的紧固螺栓是否有松动，如有松动应紧固；
- 5 风机停用时间过长时，应注意各电气元件是否受潮损坏。

### 风机的安装和使用

- 1 安装前应检查风机是否因运输过程中损坏或变形，如有损坏或变形应修复后方可进行安装；
- 2 安装时应细心检查风机各部位的螺栓是否松动，应将其拧紧；
- 3 风机联接出口管道不应由风机支承，应另加独立支承；
- 4 风机安装的基础应较平整，与风机底座应全部接触吻合，轴向应水平，不平的地方可加垫块，然后拧紧底座脚螺栓；
- 5 安装完毕后用手拨动叶轮是否有碰壳，然后试运转，检查叶轮转动方向是否与风机标志一致，确定正常后才允许正式使用；
- 6 风机运转前应先检查皮带轮、三角皮带是否安装可靠，风机内或风道内是否有其它工具杂物等，待清理完毕后方可开机；
- 7 使用本风机应安装有独立的控制电路、过载保护装置、断相保护器、漏电开关及符合风机功率的空气开关，电机安装必须按规范进行；
- 8 使用本风机切勿使用插头插座供电，功率在7KW以上的电动机应安装降压起动器，保证启动电流平稳和运行安全。

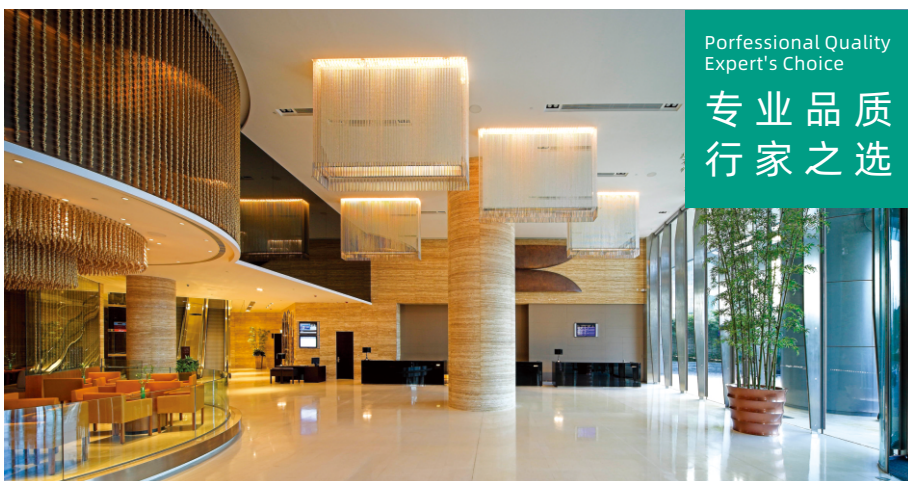
### 风机的常见故障及产生原因

故障名称	产生原因
风机振动并有杂音	1、叶轮旋转时与蜗壳发生摩擦或碰撞引起叶轮变形或蜗壳变形。 2、风机安装基础上的紧固螺栓松动，引起风机的震动。 3、风机在运输或安装过程中受压受碰使主轴变形，叶轮动平衡遭破坏。 4、叶轮轴承损坏或轴承紧固螺钉松动。 5、叶轮叶片灰尘等污垢太多，影响叶轮的平衡度。
电机过热	1、管道系统阻力太大，电机超负荷运行或管道系统的阀门未打开。 2、电机轴承损坏导致轴紧。 3、电源电压不正常或缺相运行。
轴承温升过高	1、润滑油脂质量不良、变质或填充过多及含有灰尘或其它杂质。 2、叶轮主轴与轴承不同心。 3、轴承已损坏。

## 风机安装维护及保养

### 售后服务注意事项

- 1 在使用本公司产品前, 请仔细阅读说明书, 并按说明书进行安装, 调试和维护保养。
- 2 如在风机运行时出现一般的故障, 用户应严格按说明书的要求进行检查和修复 (保证期内同本公司负责维修; 保证期外本公司收取少量材料及维修费)。
- 3 公司愿有偿为用户调试本公司产品, 凡本公司调试的产品如出现由于安装调试不良引起的问题, 由本公司负责解决。
- 4 在正常使用的情况下, 如因本公司制造不良而造成的故障, 可以更换或修理, 保修期限12个月, 自购买之日起计。
- 5 以下情况本公司不予保证:  
如使用者自行拆卸、修理而造成风机出现故障。  
如因自然灾害、其它灾害或因不正确的使用出现故障。  
如因使用环境恶劣, 超出本公司产品使用范围而造成的损坏。
- 6 如在运行过程中确定出现非一般的问题, 敬请用户尽快与本公司或本公司下属售后服务机构联系, 本公司以最快速度赴现场解决。
- 7 本公司竭诚为用户做好售后服务工作, 并做到终身服务, 以优质的产品和优质的服务赢取市场的信誉。



## 保修卡

姓名		电话	
单位或地址			
保修期限		购买日期	年 月 日
<p>1、本产品整机维修一年,在正常使用状况下免费维修。                  2、保修期的起始日期以产品发票日期为准。                  3、维修时请出示发票。                  4、在保修期间, 若有下列情况恕不免费维修。                  •由于没有按说明书上要求使用而造成故障的。                  •由于自行修理改装以致损坏的。                  •由于不可抗力因素所造成的故障或损坏的。                  •由于非正常使用 (如长时间使用于环境恶劣的场所或车辆、船舶上搭载) 所造成之故障或损坏的。                  •由于人为敲击、摔、撞、切、割等损坏的。                  5、超过保修期或不属于免费保修的产品, 本公司的特约维修点仍竭诚为您服务。</p>			

## 维修记录

日期	维修内容	维修员	用户签名