

保修卡

|  |  |      |       |
|--|--|------|-------|
| 姓名   |  | 电话   |       |
| 单位或地址  |  |      |       |
| 保修期限   |  | 购买日期 | 年 月 日 |
| <p>1、本产品整机维修一年,在正常使用状况下免费维修。<br/>                 2、保修期的起始日期以产品发票日期为准。<br/>                 3、维修时请出示发票。<br/>                 4、在保修期间,若有下列情况恕不免费维修。<br/>                 •由于没有按说明书上要求使用而造成故障的。<br/>                 •由于自行修理改装以致损坏的。<br/>                 •由于不可抗力因素所造成的故障或损坏的。<br/>                 •由于非正常使用(如长时间使用于环境恶劣的场所或车辆、船舶上搭载)所造成之故障或损坏的。<br/>                 •由于人为敲击、摔、撞、切、割等损坏的。<br/>                 5、超过保修期或不属于免费保修的产品,本公司的特约维修点仍竭诚为您服务。</p> |  |      |       |

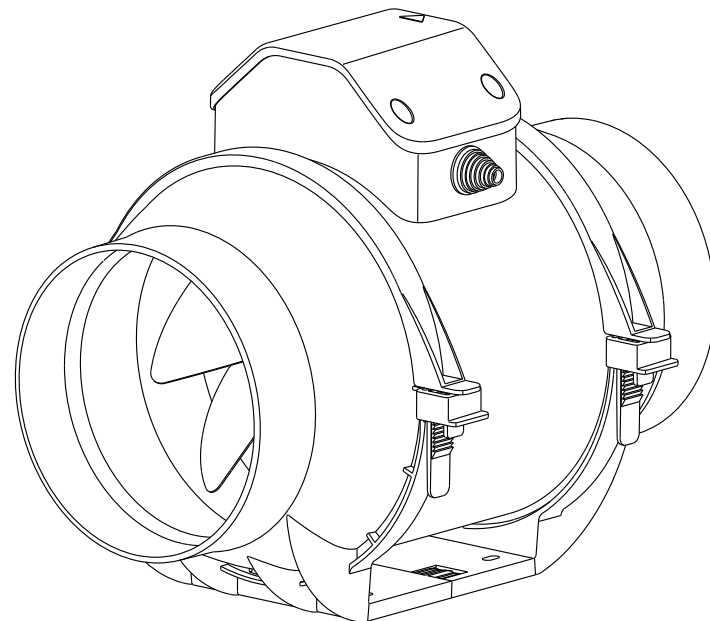
维修记录

| 日期 | 维修内容 | 维修员 | 用户签名 |
|----|------|-----|------|
|    |      |     |      |
|    |      |     |      |
|    |      |     |      |
|    |      |     |      |

广东绿岛风空气系统股份有限公司  
 Guangdong Nedfon Air System Co.,Ltd  
 生产基地: 广东省台山市台城南兴路15号  
 电话:0750-5416666 传真:0750-5415555  
 服务热线: 400-8832-333  
<http://www.nedfon.com>



斜流管道风机  
 使用安装说明书



适用机型: DJT10-13A DJT10-23A DJT12-33A  
 DJT15-45A DJT20-55A DJT25-66A  
 DJT30-67A

感谢您选用绿岛风产品

执行标准: GB4706.1 GB4706.27  
 GB4343.1 GB17625.1  
 Gb44246

## 一、产品型号说明

产品型号：DJT10-13A/DJT10-23A/DJT12-33A/  
DJT15-45A/DJT20-55A/DJT25-66A/DJT30-67A

DJT15-45A

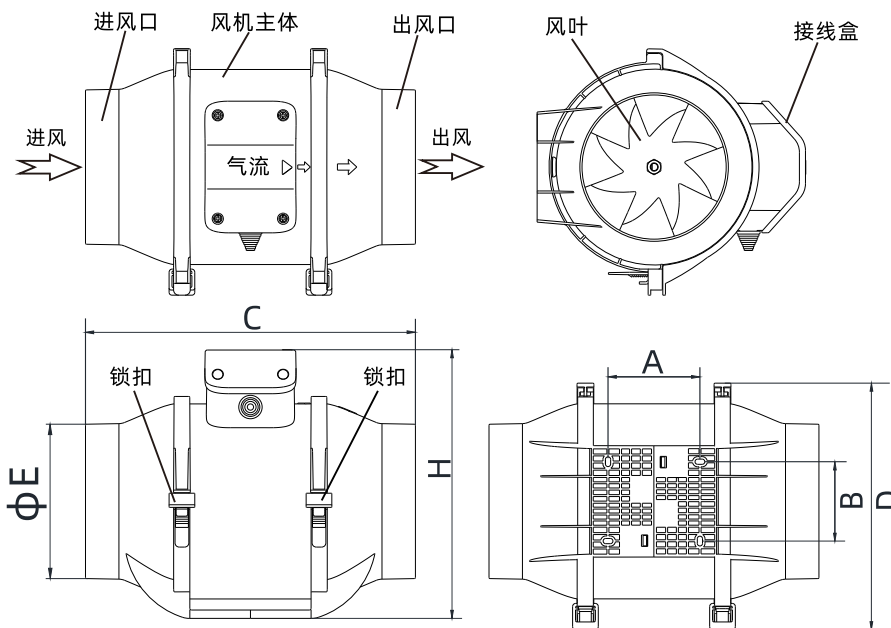
- 产品代码
- 压力等级: 280 Pa
- 风量等级: 540 m<sup>3</sup>/h
- 配管风口直径: 150mm
- 天花板安装式
- 进气非过滤式
- 全导管D型

## 二、安全注意事项

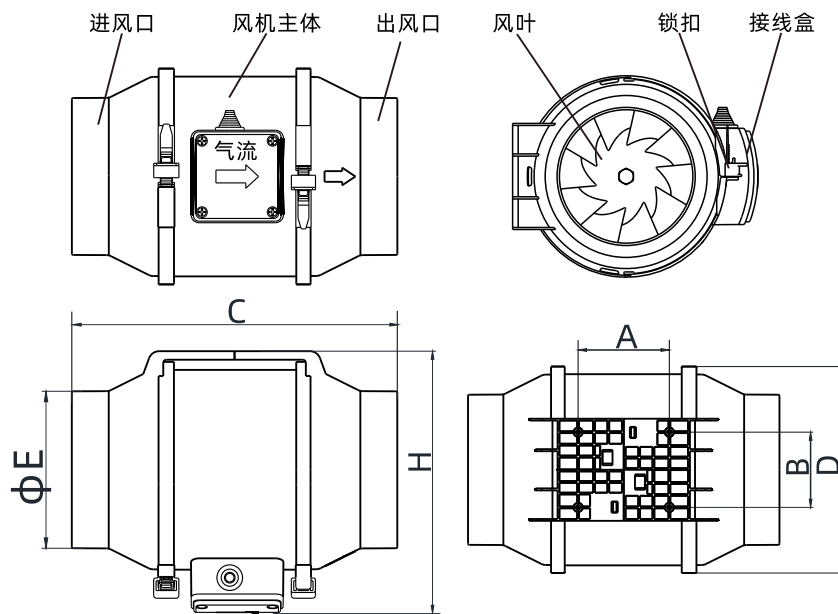
1. 产品出现异常噪音、异常气味、异常高温或故障时，请立即停止使用，关闭开关，断开电源；
2. 使用者不应自行拆卸家用电器，不应变更内部接线、部件和保护装置；
3. 使用者不应以普通导电体或超出规定电流容量的熔断体替换电器和电源的熔断体；
4. 使用者不应自行改变低压断路器或剩余电流动作保护器的设定值。
5. 清洁保养维护前应从插座上拔下插头或通过其他等效方式切断电源，并等待电器冷却至室温。
6. 器具清洁、保养等维护项目，应由专业人员执行。
7. 器具不打算由存在肢体、感官或精神能力缺陷或缺乏使用经验和知识的人(包括儿童)使用,除非有负责他们安全的人对他们进行与器具使用有关的监督或指导。
8. 应照看好儿童,确保他们不玩耍本器具。

## 三、各部分名称及主要尺寸

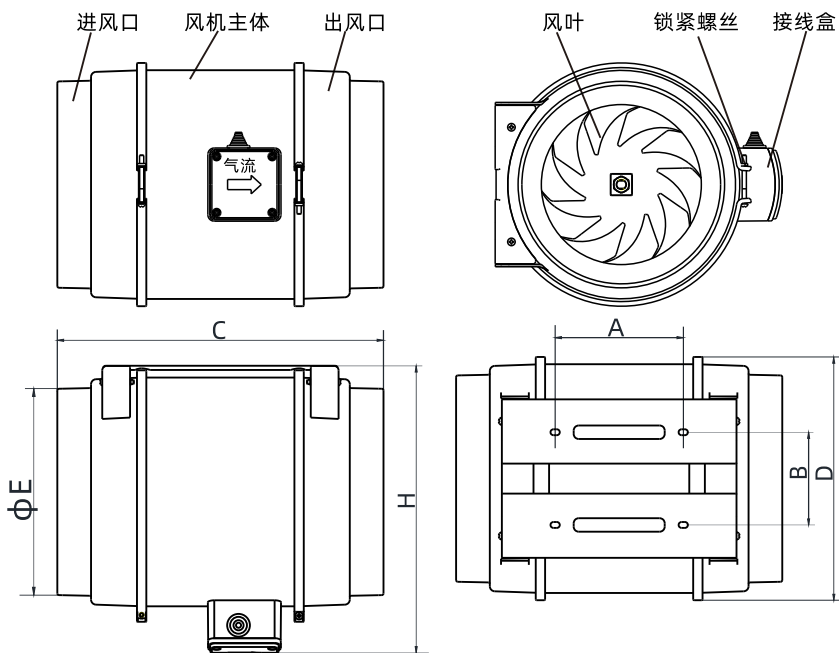
下图示所属机型：DJT10-13A/DJT10-23A/DJT15-45A/DJT20-55A



下图示所属机型：DJT12-33A



下图示所属机型：DJT25-66A/DJT30-67A



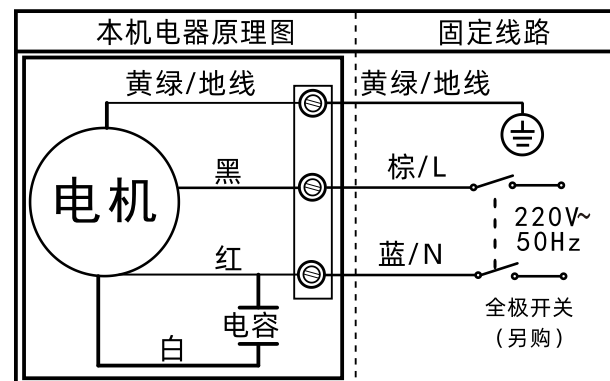
单位 Units: mm

| 型号        | A   | B   | C   | D   | H   | ΦE  | 止回阀 |
|-----------|-----|-----|-----|-----|-----|-----|-----|
| DJT10-13A | 60  | 58  | 260 | 170 | 188 | 97  | 有   |
| DJT10-23A | 65  | 58  | 300 | 210 | 230 | 97  | 有   |
| DJT12-33A | 81  | 60  | 281 | 180 | 220 | 123 | 有   |
| DJT15-45A | 88  | 76  | 314 | 236 | 257 | 147 | 有   |
| DJT20-55A | 90  | 100 | 345 | 264 | 280 | 196 | 有   |
| DJT25-66A | 152 | 110 | 387 | 289 | 340 | 245 | 无   |
| DJT30-67A | 182 | 140 | 450 | 355 | 405 | 310 | 无   |

## 四、产品电路图

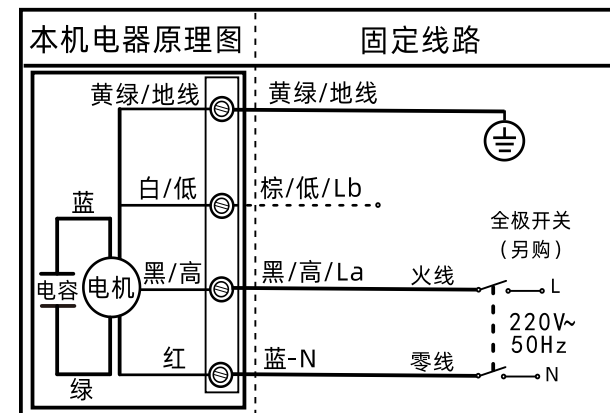
N: 共线; La: 高速; Lb: 低速

单速电器原理图只适用DJT10-13A型号

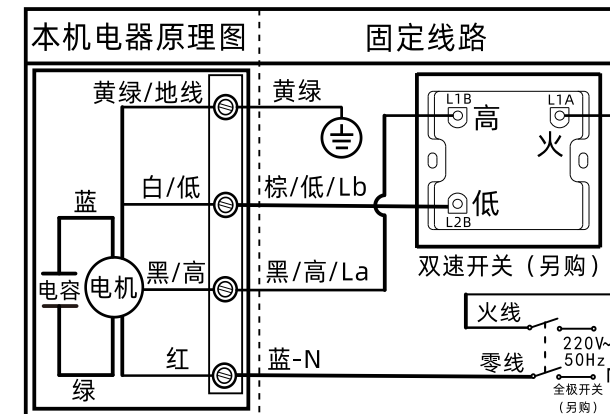


注意：单台机器高/低档切换使用，禁止将La和Lb并线连接。

高速（全极开关）



带双控开关电路图

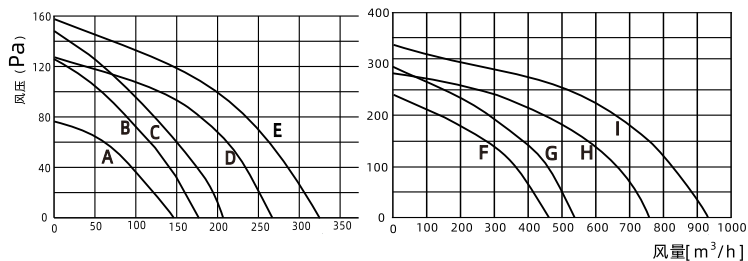


### 五、技术参数

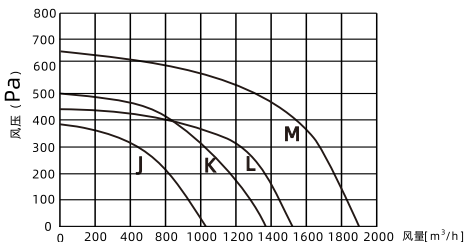
| 型号        | 额定电压/频率        | 档位 | 额定功率 [W] | 风量 [m³/h] | 静压 [Pa] | 噪音 [dB(A)] | 防水等级 | 净重 [kg] | 毛重 [kg] | 接管直径 Ø(mm) | 适用面积 (m²)参考 |
|-----------|----------------|----|----------|-----------|---------|------------|------|---------|---------|------------|-------------|
| DJT10-13A | 220V~<br>/50Hz | -  | 20       | 140       | 70      | 25         | IPX2 | 1.0     | 1.7     | 100        | 6-10        |
| DJT10-23A |                | 高  | 30       | 205       | 158     | 30         | IPX2 | 2.0     | 3.0     | 100        | 9-14        |
|           |                | 低  | 25       | 170       | 125     | 25         |      |         |         |            |             |
| DJT12-33A |                | 高  | 38       | 320       | 160     | 31         | IPX2 | 1.9     | 2.5     | 125        | 15-21       |
|           |                | 低  | 28       | 265       | 125     | 25         |      |         |         |            |             |
| DJT15-45A |                | 高  | 57       | 540       | 280     | 34         | IPX2 | 2.8     | 3.9     | 150        | 23-30       |
|           |                | 低  | 49       | 450       | 240     | 30         |      |         |         |            |             |
| DJT20-55A |                | 高  | 133      | 940       | 345     | 61         | IPX2 | 3.4     | 4.8     | 200        | 38-45       |
|           |                | 低  | 98       | 760       | 260     | 52         |      |         |         |            |             |
| DJT25-66A |                | 高  | 230      | 1380      | 500     | 65         | IPX2 | 7.9     | 9.4     | 250        | 50-75       |
|           |                | 低  | 163      | 1080      | 380     | 59         |      |         |         |            |             |
| DJT30-67A |                | 高  | 295      | 1880      | 645     | 68         | IPX2 | 10.6    | 12.7    | 315        | 80-115      |
|           |                | 低  | 205      | 1530      | 430     | 62         |      |         |         |            |             |

敬告用户：1、噪声值为A计权平均声压级，是本公司测试结果的中心值。2、表中所列噪音值是在本公司噪音室里接上进出风管后测试的数据，有+3dB,-7dB的公差范围。3、技术参数如有更改，恕不再另行通知。

A:DJT10-13A单档 B:DJT10-23A低档 C:DJT10-23A高档 D:DJT12-33A低档  
E:DJT12-33A高档 F:DJT15-45A低档 G:DJT15-45A高档 H:DJT20-55A低档  
I:DJT20-55A高档



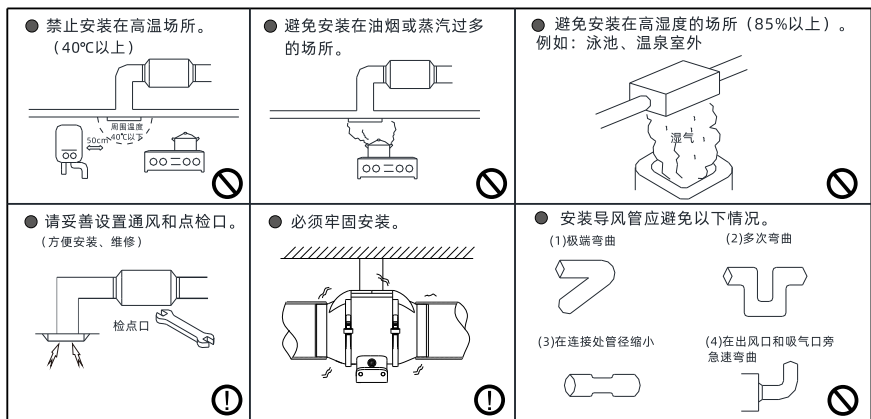
J:DJT25-66A低档 K:DJT25-66A高档 L:DJT30-67A低档 M:DJT30-67A高档



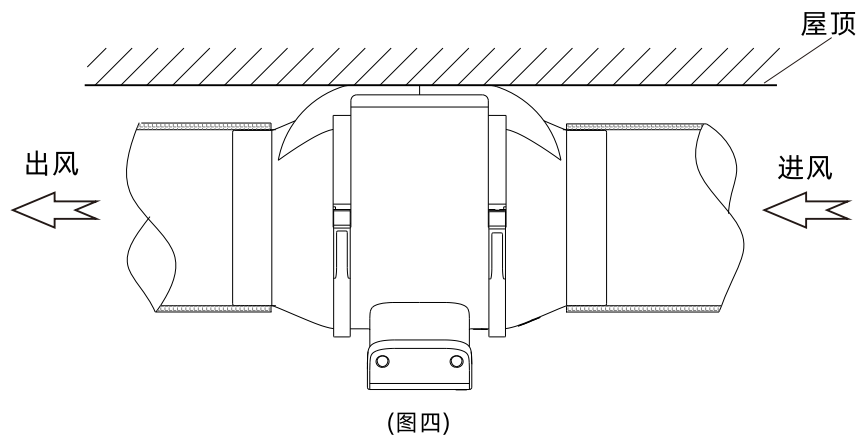
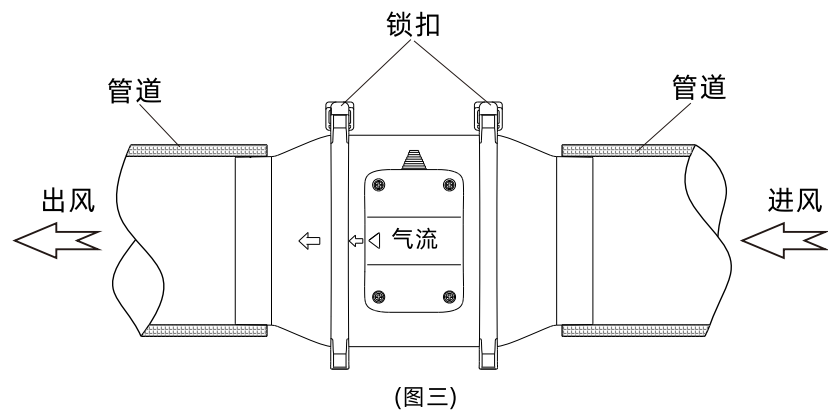
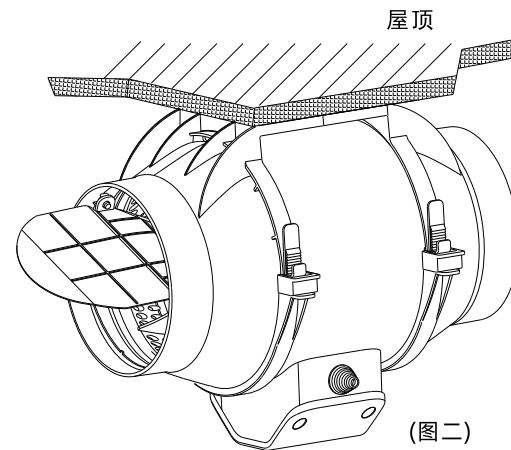
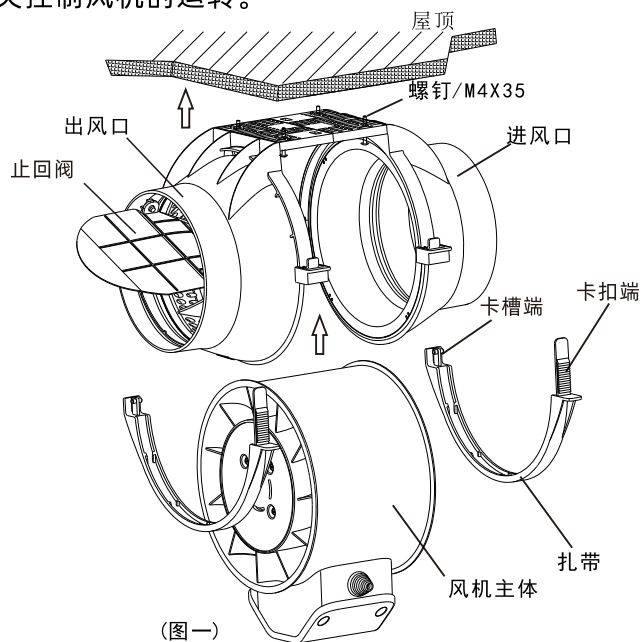
### 六、安装注意事项

- 1、安装必须由有资质的专业人员进行。
- 2、请勿安装在炽热蒸汽、高温、油烟过多或湿气较多和容易被水直接喷洒到的地方（周围温度在40°C以上）。
- 3、请勿安装在多灰尘、粉末、棉絮、木屑等及产生腐蚀性或爆炸性的气体（如蒸汽，油烟，瓦斯气体）的特殊环境场所。
- 4、请勿安装在机械厂、化工厂及研究设施等产生酸、碱、有机溶剂、涂料等有害气体和含有腐蚀性成分气体的场所。
- 5、当利用插座供电时，应配接符合国家标准的插头插座，产品的黄/绿双色线与插座的接地极必须可靠接地。
- 6、安装本产品的建筑结构必须固定，当不能确保安装强度时，务必采取加固措施，以确保足够强度。
- 7、悬挂安装机体时要使用规定数量和直径的螺栓，且必须拧紧，安装后，导风管的负荷不可落在机体上。
- 8、与供电线路连接时，供电线路上必须安装其触点开距不小于3mm的电源全极断开装置。
- 9、安装在天花板上时，要求天花板与楼底距离在15cm以上。
- 10、打算安装于较高位置上使用的风扇，其叶片应高于地面2.3m以上。
- 11、禁止使用本产品额定电压以外的电源，安装时，必须在线路中安装过载保护装置。
- 12、对于管道扇和隔墙扇，必须注意避免气体从敞开的气道或其他燃烧燃料的设备回流进室内。
- 13、禁止改动内部接线或改造、拆分本产品，凡是安装或维护前必须确保断开电源。
- 14、两台机器以上，在接通高档或低档状态下，禁止将另一档位并接在一起，否则会导致产品损坏等故障。
- 15、通往室外的管道须保持倾斜，以防漏水或结冰水倒流入风机壳体内，不要在出风口和进风口附近放置障碍物。
- 16、必须严格按照说明书的要求进行接线和安装。

## 七、安装要求



- 1、如图一，用螺丝把进/出风口组件固定在屋顶上；
- 2、将风机主体嵌入在图一（进/出风口组件），注意气流方向，如图三；
- 3、如图一，把扎带的卡槽端与风口的卡槽扣上，形成锁扣，把风机主体锁紧固定在进/出风口组件上，如图二（四）；
- 4、如图一和二，把管道跟风机接好；
- 5、按照线路图连接好线路，有高/低档调速，这根据客户需求，最后装上全极开关控制风机的运转。



## 八、日常使用及维护

- 1、对风机清洁前，必须确保先切断电源。
- 2、禁止改动内部接线或改装本产品。
- 3、禁止用水或其它液体清洗电器部件（如开关、电机等）。
- 4、请勿使用任何会损坏表面的研磨工具和溶剂清洁风机。
- 5、请不要把风机的塑料零件放入高于60°C的热水中浸洗。
- 6、产品电机一般在使用一年后，应在电机前、后轴承处加注润滑油（滚珠轴承电机除外）
- 7、电机在运行中如发现故障，应切断电源，请维修人员检查维修。

## 九、包装附件清单

随斜流风机产品包装箱有以下附件，开箱后请清点是否齐全，若不齐全，请与我公司售后服务中心或经销商联系。

| 序号 | 图样  | 名称及用途                 | 型号                                  | 数量 |
|----|---|-----------------------|-------------------------------------|----|
| 1  |    | 大扁自攻螺丝ST4x35<br>(蓝白锌) | DJT10-13A<br>DJT10-23A<br>DJT12-33A | 4  |
| 2  |    | M6*30胶塞               | DJT15-45A<br>DJT20-55A              | 4  |
| 3  |  | 拉爆螺丝/6x70(环保锌)        | DJT25-66A<br>DJT30-67A              | 4  |
| 4  |  | 说明书（附带保修卡）            | 所有型号                                | 1  |

## 十、环保清单

### 产品中有害物质的名称及含量

| 部件名称  | 有害物质           |                |                |                      |               |                 |
|-------|----------------|----------------|----------------|----------------------|---------------|-----------------|
|       | 铅及其化合物<br>(Pb) | 汞及其化合物<br>(Hg) | 镉及其化合物<br>(Cd) | 六价铬及其化合物<br>(Cr(VI)) | 多溴联苯<br>(PBB) | 多溴二苯醚<br>(PBDE) |
| 电子元器件 | X              | ○              | X              | ○                    | ○             | ○               |
| 五金件   | X              | ○              | ○              | ○                    | ○             | ○               |
| 塑胶件   | ○              | ○              | ○              | ○                    | ○             | ○               |
| 印刷品   | ○              | ○              | ○              | ○                    | ○             | ○               |
| 电机    | X              | ○              | ○              | X                    | ○             | ○               |
| 控制器类  | ○              | ○              | X              | ○                    | ○             | ○               |
| 电源线组件 | X              | ○              | ○              | ○                    | ○             | ○               |

本表格依据SJ/T 11364的规定编制  
 ○：表示该有害物质在该部件所有均质材料中的含量均在GB/T 26572规定的限量要求以下。  
 X：表示该有害物质至少在该部件的某一均质材料中的含量超出GB/T 26572规定的限量要求。

注：上述表单明细里的部件请以实际产品为准。

--该产品建议与普通生活垃圾分开处理。在其使用寿命结束时，建议送到指定回收点或由专业人士回收处理。

--对产品不当利用或者处置可能会对环境和人体健康造成影响。



## 十一、保证书

- 1、如在正常使用情况下，因制造原因造成故障可以无偿更换。
- 2、如自行拆卸、改造、维修而造成故障，本公司不予保修。
- 3、保修期间，可凭经销商发票，凭发票日期，本公司负责保修。

## 十二、特别声明

- 1、若本产品日后有任何技术变更，恕不另行通知。
- 2、产品外观、颜色如有改动，以实物为准。
- 3、本说明书可以通过本公司官网获取。