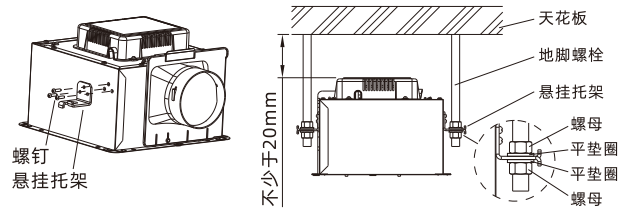


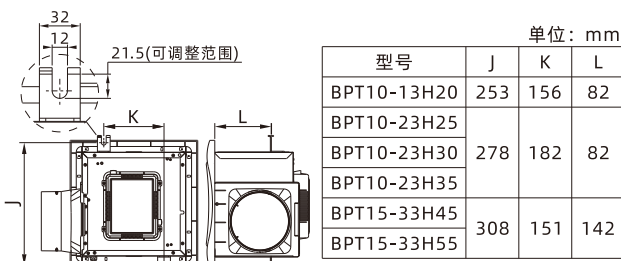
# NEDFON绿岛风

## 2-B、机体安装（使用地脚螺栓安装）

- 用螺钉固定悬挂托架（托架和螺钉需要另外选购）。
- 将机体装在地脚螺栓（需自备）上，注意应保持机体顶部和天花板的距离不小于20mm。

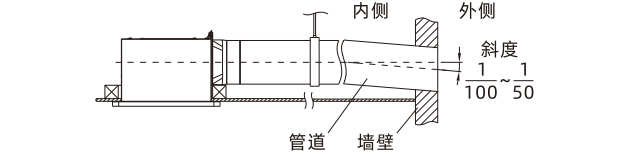


## ③、悬挂托架部位



## 3、管道连接

将管道（需自备）装入出风口上，然后用胶带（需自备）扎紧密封，防止漏风。将管道悬挂在天花板上，以防止外力施加于机体。管道水平向下倾斜地安装到外侧，以防漏水或结冰水流入到产品内，管道出口应设置在避免雨水进入的地方。如管道出口迎着强风往外排气时，应在外墙上另外加装挡风罩。



同时，安装管道应该避免以下情况：



# NEDFON绿岛风

## 八、日常使用及维护

- 在接触本产品前，必须确保先断开电源和风机停止运转。
- 本产品不应在易燃易爆物品附近或类似环境中使用。
- 为避免发生意外，对产品清洁保养时请带上手套。
- 安装或清洁过程中，忌挤压风叶导致变形。
- 切勿使用汽油、苯、稀释剂或其它诸如此类的化学品擦拭本产品。
- 禁止用水或其它液体清洗电器部件（如开关、电机等）。
- 请勿使用任何会损坏表面的研磨工具和溶剂清洁换气扇。
- 不要把本产品的塑料零件放入高于60℃的热水中浸洗。

## 九、包装附件清单

随换气扇产品包装箱有以下附件，开箱后请清点是否齐全，若不齐全，请与我公司售后服务中心或经销商联系。

序号	图样	名称	数量
①		面板	1
②		4x25自攻安装螺钉	7
③		说明书（附带保修卡）	1

## 十、环保清单

部件名称	产品中有害物质的名称和含量					
	铅(Pb)	汞(Hg)	镉(Cd)	六价铬(Cr(VI))	多溴联苯(PBB)	多溴二苯醚(PBDE)
电机	×	○	○	○	○	○
五金件	○	○	○	×	○	○
塑胶外壳	○	○	○	○	○	○
电子件及其他部件	○	○	○	○	○	○

本表格根据SJ/T 11364的规定编制。  
○：表示该有害物质在该部件所有均质材料中的含量均在GB/T 26572标准规定的限量要求以下。  
×：表示该有害物质在该部件的某一均质材料中的含量超出GB/T 26572标准规定的限量要求。



## 十一、保证书

- 如在正常使用情况下，因制造原因造成故障可以无偿更换。
- 如自行拆卸、改造、维修而造成故障，本公司不予保修。
- 保修期间，可凭经销商发票，凭发票日期，本公司负责保修。

## 十二、特别声明

- 若本产品日后有任何技术变更，恕不另行通知。
- 产品外观、颜色如有改动，以实物为准。
- 本说明书可通过本公司官网获取。

# NEDFON绿岛风

## 保修卡

姓名				电话			
单位或地址							
保修期限		购买日期		年	月	日	

- 本产品整机维修一年，在正常使用状况下免费维修。
- 保修期的起始日期以产品发票日期为准。
- 维修时请出示发票。
- 在保修期间，若有下列情况恕不免费维修。
  - 由于没有按说明书上要求使用而造成故障的。
  - 由于自行修理改装以致损坏的。
  - 由于不可抗力因素所造成的故障或损坏的。
  - 由于非正常使用（如长时间使用于环境恶劣的场所或车辆、船舶上搭载）所造成之故障或损坏的。
  - 由于人为敲击、摔、撞、切、割等损坏的。
- 超过保修期或不属于免费保修的产品，本公司的特约维修点仍竭诚为您服务。

## 维修记录

日期	维修内容	维修员	用户签名



服务热线：

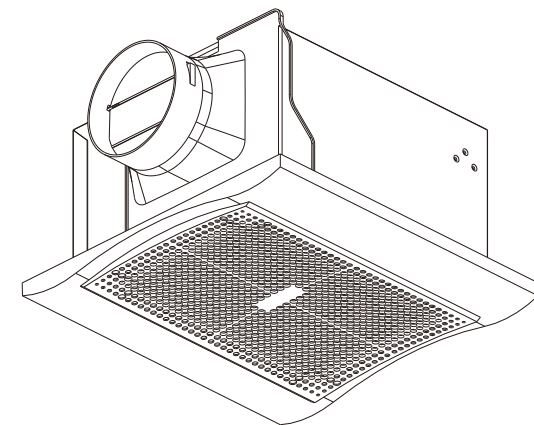
4008832333

## 广东绿岛风空气系统股份有限公司

Guangdong Nedfon Air System Co., Ltd  
生产基地：广东省台山市台城南兴路15号  
电话：0750-5416666  
传真：0750-5415555  
http://www.nedfon.com

# NEDFON绿岛风

## 管道式换气扇 使用安装说明书



适用型号：BPT10-13H20  
BPT10-23H25  
BPT10-23H30  
BPT10-23H35  
BPT15-33H45  
BPT15-33H55

感谢您选用绿岛风管道式换气扇  
执行标准：GB/T4706.1 GB/T4706.27  
GB4343.1 GB17625.1  
GB44246

# NEDFON绿岛风

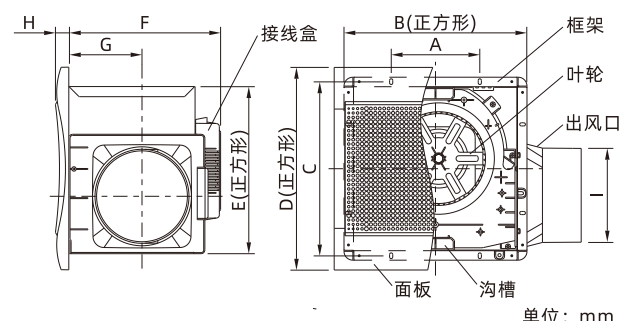
## 一、产品概述

本产品是安装于天花板上的一种换气扇，适用于家用及类似用途场所（家庭、办公室、商场、酒店等）进行空气调节，不适用于工业和特殊环境（产生腐蚀性或爆炸性气体或粉尘）的场所。

## 二、安全注意事项

- 当产品出现异常噪音、异常气味、异常高温或故障时，请立即停止使用，关闭开关，断开电源并通知专业人员检修。
- 使用者不应自行拆卸本产品，不应变更内部接线、部件和保护装置。
- 使用者不应以普通导电体或超出规定电流容量的熔断体替换本产品电源的熔断体。
- 使用者不应自行改变低压断路器或剩余电流动作保护器的设定值。
- 如果电源软线损坏，为了避免危险，必须由制造商、其服务机构或类似的专业人员更换。
- 本产品不打算由存在肢体、感官或精神能力缺陷或缺少使用经验和知识的人（包括儿童）使用，除非有负责他们安全的人对他们进行与器具使用有关的监督或指导；
- 应照看好儿童，确保他们不玩耍本产品。

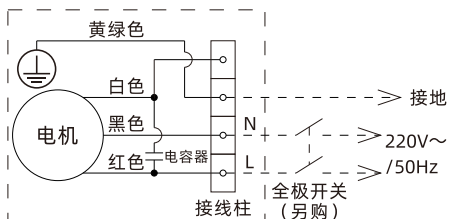
## 三、部件名称及尺寸



型号	A	B	C	D	E	F	G	H	I	配用管道尺寸
BPT10-13H20	110	234	220	260	205	180	87	18.5		
BPT10-23H25										
BPT10-23H30	150	259	245	287	230	180	87	19.5	φ98	φ100
BPT10-23H35										
BPT15-33H45	140	289	275	320	260	240	111	21.5	φ148	φ150
BPT15-33H55										

# NEDFON绿岛风

## 四、电气原理图

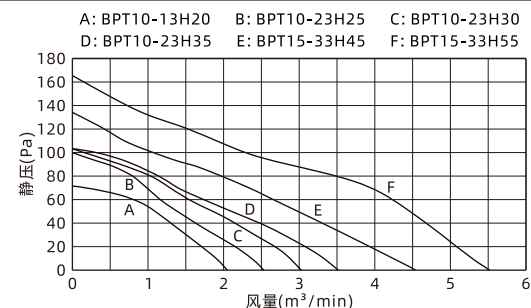


## 五、技术参数

型号	电压/频率	输入功率 [W]	静压 [Pa]	风量 [m³/min]	噪声 [dB(A)]	净重 [kg]
BPT10-13H20	220V~ /50Hz	20	75	2.0	33	2.0
BPT10-23H25		16	100	2.5	34	2.5
BPT10-23H30		21	100	3.0	38	2.5
BPT10-23H35		26	100	3.5	40	2.6
BPT15-33H45		29	135	4.5	35	3.8
BPT15-33H55		40	165	5.5	38	3.8

敬告用户：1、噪声值为A计权平均声压级，是本公司测试结果的中心值，有+3dB、-7dB的公差范围。  
2、技术参数如有变动，恕不另行通知。  
3、E级绝缘。

## 性能曲线图



## 六、安装注意事项

- 本产品应由有资格的专业电气人员按说明书方法进行安装，禁止使用本说明书以外的方法进行安装，安装后产品的最低面至地面距离不少于2.3米。

# NEDFON绿岛风

- 请严格按照铭牌标定的额定电压及频率使用本产品，并确保本产品可靠接地。
- 安装产品的建筑结构必须牢固，确保有能承载大于产品重量5倍的强度，如不能确保安装强度，请务必采取加固措施。
- 安装时请确保产品的所有部件都牢固安装，禁止改动内部接线或改造、拆分本产品，凡是安装或维护前必须确保断开电源。
- 本产品适合安装于室内天花板上，进出风口处应保持通畅，不能在附近放置障碍物，并且避免靠近窗帘或软质物体。
- 请勿安装在炽热蒸汽、靠近火源、高温、油烟过多、湿度较高和容易被水直接喷洒到的地方。
- 请勿安装在多灰尘、粉末、棉絮、木屑等及产生腐蚀性或爆炸性气体（如蒸汽、油烟、瓦斯气体）的特殊环境场所。
- 请勿安装在机械厂、化工厂及研究设施等产生酸、碱、有机溶剂、涂料等有害气体和含有腐蚀性成分气体的地方。
- 请设置通风口（方便循环换气），请设置点检口（方便安装、维修），禁止安装在倾斜的天花板上（防止水倒流）。
- 禁止安装在窗户或墙壁外，禁止被水直接喷射到，禁止将电源开关安装在浴室。
- 与供电线路连接时，供电线路上必须安装其触点间距不小于3mm的全极断开装置（需另购）。
- 对于管道扇和隔墙扇，必须注意避免气体从敞开的气道或其它燃烧燃料的设备回流进室内。
- 选用地脚螺栓安装机体时需要两组螺栓，螺栓规格为M8~M10，且必须拧紧，安装后，导风管的负荷不可落在机体上。
- 本产品没有附带电源线、电源全极断开装置和漏电保护开关，需用户另外购买。
- 电源线请选用GB/T 5023.5中所规定的60227IEC53型综合软线，导线的截面积为3x0.75mm²。

## 七、安装方法

- 电源线连接
  - 用十字螺丝刀把接线盒盖打开（如图1所示）。
  - 打开接线盒后（如图2所示），然后把电源线的火线接到接线柱"L"，零线接到"N"，地线接到"⊕"。
  - 用线夹固定电源线（如图3所示）。
  - 接线完成后，再盖上接线盒，并拧紧螺钉。

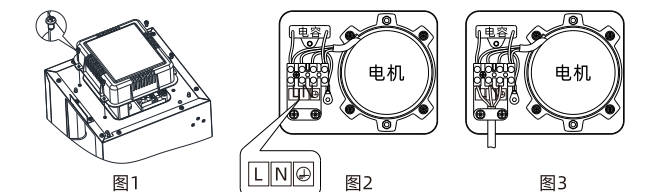


图1

图2

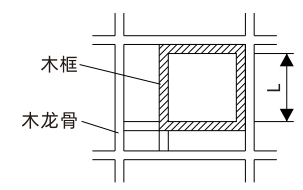
图3

# NEDFON绿岛风

## 2-A、机体安装（使用木龙骨安装）

- 在木龙骨上水平地搭建木框（需自备）。注意应保持机体顶部和天花板的距离不小于20mm。

型号	L(正方形)
BPT10-13H20	211
BPT10-23H25	
BPT10-23H30	236
BPT10-23H35	
BPT15-33H45	266
BPT15-33H55	



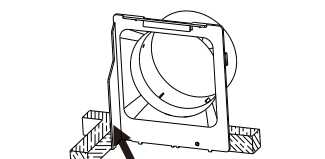
注意：木龙骨和木框必须能承受大于本产品的5倍重量

- 先用螺丝刀拧下来固定出风口和机体的短螺钉，撕下出风口上的风口贴纸。



用螺丝刀拧出短螺钉

- 按图示将出风口紧贴木框安装。



出风口此边缘紧贴木框边

- 将机体安装在木框上，并将机体和出风口连接起来。

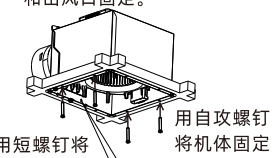


检验出风口是否套在机体上



检验出风口是否插入牢固

- 用自攻螺钉把出风口和木框固定在木框上，并用短螺钉将机体和出风口固定。



- 用短螺钉将机体与出风口固定起来



- 用手抓住弹簧，插入机体沟槽中，然后放手，将面板推进去。



半金属管道式换气扇（弧形面板）说明书 / 含零件包  
配件：7支4x25大扁自攻（环保锌）  
要求：双面印刷，折叠后95x180mm，封面在外  
纸质：80g双胶纸  
注意：页面折叠直线不作印刷

料号：

编制：	李科贤 2025-06-26
审核：	梁金儒 2025-06-26
标准化：	余丽芬 2025-06-26
批准：	解博超 2025-06-26