

八、日常使用及维护

- 1、在接触本产品前，必须确保先断开电源和风叶停止运转。
- 2、本产品不应在易燃易爆物品附近或类似环境中使用。
- 3、为避免发生意外，对产品清洁保养时请戴上手套。
- 4、安装或清洁过程中，忌挤压风叶导致变形。
- 5、切勿使用汽油、苯、稀释剂或其它诸如如此的化学品擦拭本产品。
- 6、禁止用水或其它液体清洗电器部件（如开关、电机等）。
- 7、请勿使用任何会损坏表面的研磨工具和溶剂清洁换气扇。
- 8、不要把本产品的塑料零件放入高于60℃的热水中浸洗。

九、包装附件清单

随换气扇产品包装箱有以下附件，开箱后按型号请清点是否齐全，若不齐全，请与我公司售后服务中心或经销商联系。

图样	名称	数量	搭配型号	图样	名称	数量	搭配型号
	塑料扎带	1	BPT15-45S70		塑料扎带	1	BPT15-45-H70
	Φ150铝箔管 (排气管)	1			Φ150铝箔管 (排气管)	1	
	排气管锁紧环	1	BPT10-34S		排气管锁紧环	1	BPT10-34D
	Φ100铝箔管 (排气管)	1			Φ100铝箔管 (排气管)	1	
	说明书 (附带保修卡)	1			说明书 (附带保修卡)	1	
	4x25自攻螺钉	8	标配		卡扣	4	
	塑料面板	1			M4x8安装螺丝	4	标配
					M4螺母	4	
					铝面板	1	

十、环保清单

部件名称	产品中有害物质的名称和含量					
	铅(Pb)	汞(Hg)	镉(Cd)	六价铬(Cr(VI))	多溴联苯(PBB)	多溴二苯醚(PBDE)
电机	○	○	○	○	○	○
五金件	○	○	○	○	○	○
塑胶外壳	○	○	○	○	○	○
电子件及其他部件	○	○	○	○	x	x

本表格按照5/T 11364的规定编制。
 ○：表示该有害物质在该部件所有均质材料中的含量均在GB/T 26572标准规定的限量要求以下。
 x：表示该有害物质至少在该部件的某一均质材料中的含量超出GB/T 26572标准规定的限量要求。
 -- 该产品建议与普通生活垃圾分开处理，在其使用寿命结束时，建议送到指定回收点或由专业人士回收处理。
 -- 对产品不当利用或者处置可能会对环境和人体健康造成影响。



十一、保证书

- 1、如在正常使用情况下，因制造原因造成故障可以无偿更换。
- 2、如自行拆卸、改造、维修而造成故障，本公司不予保修。
- 3、保修期间，可凭经销商发票，凭发票日期，本公司负责保修。

十二、特别声明

- 1、若本产品日后有任何技术变更，恕不另行通知。
- 2、产品外观、颜色如有改动，以实物为准。
- 3、本说明书可通过本公司官网获取。

保修卡

姓名	电话
单位或地址	
保修期限	购买日期 年 月 日

- 1、本产品整机维修一年，在正常使用状况下免费维修。
- 2、保修期的起始日期以产品发票日期为准。
- 3、维修时请出示发票。
- 4、在保修期间，若有下列情况恕不免费维修。
 - 由于没有按说明书上要求使用而造成故障的。
 - 由于自行修理改装以致损坏的。
 - 由于不可抗力因素所造成的故障或损坏的。
 - 由于非正常使用（如长时间使用于环境恶劣的场所或车辆、船舶上搭载）所造成之故障或损坏的。
 - 由于人为敲击、摔、撞、切、割等损坏的。
- 5、超过保修期或不属于免费保修的产品，本公司的特约维修点仍竭诚为您服务。

维修记录

日期	维修内容	维修员	用户签名

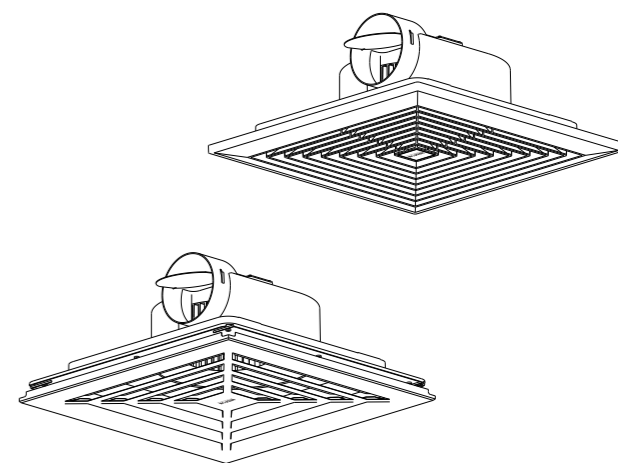


服务热线：
4008832333

广东绿岛风空气系统股份有限公司

Guangdong Nedfon Air System Co., Ltd
 生产基地：广东省台山市台城南兴路15号
 电话：0750-5416666
 传真：0750-5415555
 http://www.nedfon.com

管道式换气扇
使用安装说明书



适用型号：
BPT15-45S70
BPT15-45-H70
BPT10-34S
BPT10-34D

感谢您选用绿岛风产品
 执行标准：GB/T4706.1 GB/T4706.27
 GB4343.1 GB17625.1

一、产品概述

换气扇是现代家庭和公共场所必备的通风设备，能有效地去除室内的污浊空气，具有调节温度、湿度和感觉的效果。

管道式换气扇广泛适用于城镇、乡村居民大小居室，以及商场、宾馆、酒楼、医院办公楼等场所，安装于天花板上，工作时起到交换空气，排除烟尘的作用。不工作时，排风口处的止回装置可以阻止外界空气流进换气扇进入室内。

二、安全注意事项

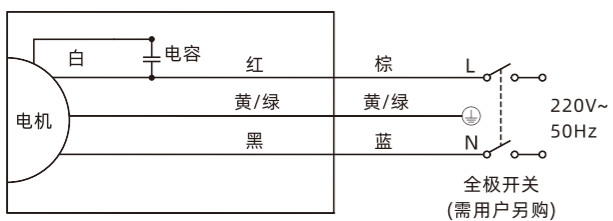
- 1、器具不打算由存在肢体、感官或精神能力缺陷或缺少使用经验和知识的人（包括儿童）使用，除非有负责他们安全的人对他们进行与器具使用有关的监督或指导；
- 2、应照顾好儿童，确保他们不玩耍本器具。
- 3、当产品出现异常噪音、异常气味、异常高温或故障时，请立即停止使用，关闭开关，断开电源并通知专业人员检修。
- 4、使用者不应自行拆卸本产品，不应变更内部接线、部件和保护装置。
- 5、使用者不应以普通导电体或超出规定电流容量的熔断体替换本产品和电源的熔断体。
- 6、使用者不应自行改变低压断路器或剩余电流动作保护器的设定值。
- 7、如果电源软线损坏，为了避免危险，必须由制造商、其服务机构或类似的专业人员更换。
- 8、打算安装于较高位置上使用的风扇，其叶片应高于地面2.3米以上。
- 9、固定器具详见安装方法。

三、主要尺寸

单位:mm

型号	A	B	C	D
BPT15-45S70	525	475	210	148
BPT15-45-H70				
BPT10-34S	525	475	170	99
BPT10-34D				

四、接线原理图

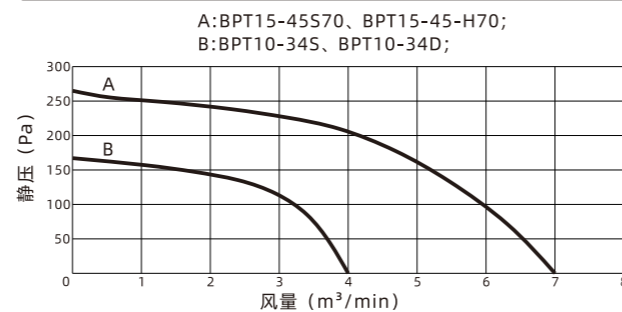


五、主要技术参数

型号	额定电压 [V]	额定频率 [Hz]	额定功率 [W]	静压 [Pa]	风量 [m³/min]	噪声 [dB(A)]
BPT15-45S70	220	50	72	260	7.0	46
BPT15-45-H70						
BPT10-34S	220	50	34	170	4.0	43
BPT10-34D						

敬告用户：1、噪声值为A加权平均声压级，是本公司测试结果的中心值，有+3dB,-7dB的公差范围。
 2、技术参数如有更改，恕不另行通知。

性能曲线图



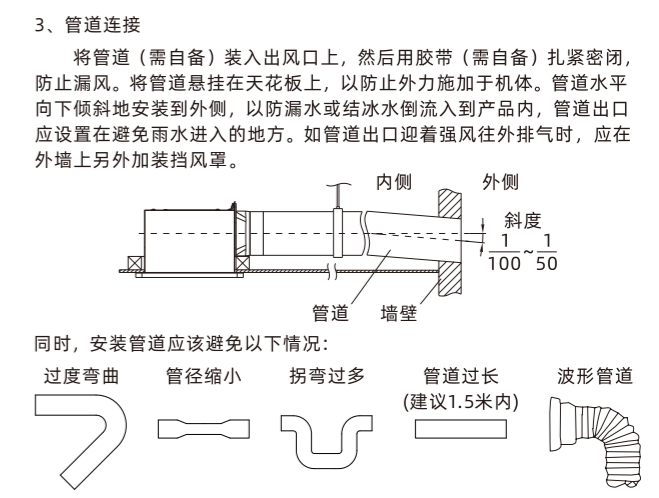
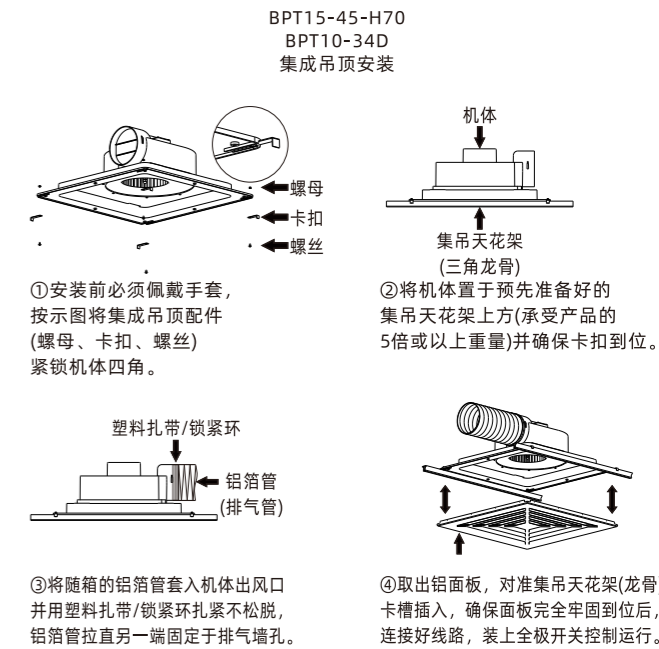
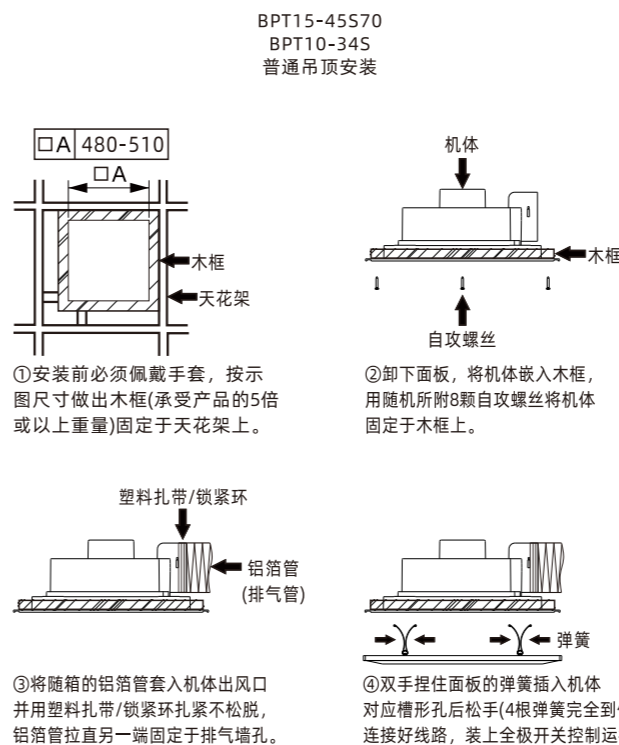
六、安装注意事项

- 1、本产品应由有资格的专业电气人员按说明书方法进行安装，禁止使用本说明书以外的方法进行安装，安装后本产品的最低面至地面距离不少于2.3米。
- 2、产品安装后，铭牌标识是可见的，请严格按照铭牌标定的额定电压及频率使用本产品，并确保本产品可靠接地。
- 3、安装产品的建筑结构必须牢固，确保有能承载大于产品重量5倍的强度，如不能确保安装强度，请务必采取加固措施。
- 4、安装时请确保产品的所有部件都牢固安装，禁止改动内部接线或改造、拆本产品，凡是安装或维护前必须确保断开电源。
- 5、本产品适合安装于室内窗玻璃上，进出风口处应保持通畅，不能在附近放置障碍物，并且避免靠近窗帘或软质物体，同时，请设置通风口（方便循环换气）。
- 6、请勿安装在炽热蒸汽、靠近火源、高温、油烟过多、湿度较高和容易被水直接喷洒到的地方。
- 7、请勿安装在多次尘、粉末、棉絮、木屑等及产生腐蚀性或爆炸性气体（如蒸汽、油烟、瓦斯气体）的特殊环境场所。
- 8、请勿安装在机械厂、化工厂及研究设施等产生酸、碱、有机溶剂、涂料等有害气体和含有腐蚀性成分气体的地方。

- 9、如用于迎着强风直接向户外排气时，应另外加装挡风罩。
- 10、本产品可以从室内安装于外窗户外，禁止被水直接喷到，禁止将电源开关安装在浴室。
- 11、与供电线路连接时，供电线路上必须安装其触点开距不小于3mm的全极断开装置（需另购）。
- 12、对于管道扇和隔墙扇，必须注意避免气体从敞开的气道或其它燃烧燃料的设备回流进室内。
- 13、本产品没有附带电源全极断开装置和漏电保护开关，需用户另外购买。

七、安装方法

- 1、电源线连接：按电气原理图接线方式，将电源线与固定线路连接，并装上全极断开装置控制换气扇运转。
- 2、机体安装



管道式换气扇(600x600)说明书 适用型号: BPT15-45S70; BPT15-45-H70; BPT10-34S; BPT10-34D 物料编码: 30803.01671 成品尺寸: 95*180mm 双面印刷, 两侧折叠封面在外 纸质: 80g 双胶纸 注意: 页面折叠直线不作印刷	
编制:	李科贤 2025-10-10
审核:	梁金儒 2025-10-10
标准化:	余丽芬 2025-10-10
批准:	解博超 2025-10-10