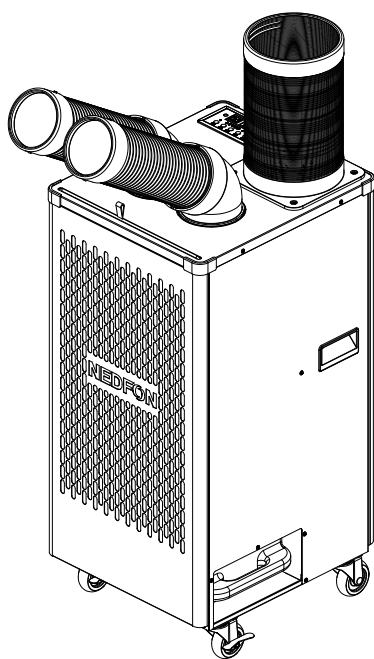


NEDFON绿岛风

岗位式移动空调

使用说明书



适用型号: KYG-40A KYG-50A

执行标准: GB 17625.1-2022; GB 4343.1-2024;
GB 4706.1-2005; GB 4706.32-2012

广东绿岛风空气系统股份有限公司

目录

一、产品概述-----	1
二、日常使用及维护注意事项-----	1-4
三、部件名称及尺寸-----	4
四、电气原理图-----	5
五、技术参数-----	5
六、安装注意事项-----	6
七、安装方法和要求-----	6-8
八、使用说明-----	9-11
九、包装附件清单-----	11
十、环保清单-----	12
十一、保证书-----	13
十二、特别声明-----	13
十三、故障原因及对策-----	13
十四、保修卡-----	14

一、产品概述

岗位式移动空调作为专注局部精准降温的设备,其核心特点是高效定向降温,通过伸缩式出风软管,可实现0.5-2m范围内精准送风,针对单一岗位的快速降温;而且其场景适配性强,自带大容量水箱,无需外接排水管,解决工业车间、办公室等不能安装分体空调和无固定排水设施的使用痛点。

二、日常使用及维护注意事项

- 1.使用过程中,请将电器的电源插头完全插入电源插座中,并保持电源插头与插座接触良好;
- 2.当需要使用延长线电源插座时,请使用符合国家标准要求的延长线电源插座;
- 3.产品出现异常噪音、异常气味、异常高温或故障时,请立即停止使用,关闭开关,断开电源;
- 4.不应从带插座的灯头上引接电源供给家用电器;
- 5.延长线电源插座所接电器的总额定电流值,不应超过原固定插座或线路的额定电流值;
- 6.本产品不应在易燃易爆物品附近或类似环境中使用;
- 7.使用者不应自行拆卸家用电器,不应变更内部接线、部件和保护装置;
- 8.从插座上拔下插头时,不对电源线施加拉力;
- 9.使用者不应以普通导电体或超出规定电流容量的熔断体替换电器和电源的熔断体;
- 10.使用者不应自行改变低压断路器或剩余电流动作保护器的设定值。
- 11.清洁保养维护前应从插座上拔下插头或通过其他等效方式切断电源,并等待电器冷却至室温。
- 12.器具清洁、保养等维护项目,应由专业人员执行。
- 13.器具不打算由存在肢体、感官或精神能力缺陷或缺少使用经验和知识的人(包括儿童)使用,除非有负责他们安全的人对他们进行与器具使用有关的监督或指导。
- 14.应照看好儿童,确保他们不玩耍本器具。
- 15.如果电源软线损坏,为了避免危险,必须由制造商、其服务机构或类似的专业人员更换。






- 请定期清洗过滤网。如过滤网上积有灰尘、污垢等会影响进风量，容易引起换热器结霜，导致机器故障。
- 清洗过滤网，请用吸尘器将过滤网上的灰尘吸掉，然后再用水清洗干净，待完全干燥后再使用。

注意：清洗机器表面时，请勿使用稀释剂、挥发油、药品等有损机器表面的物品。





- 请检查电源线是否有破损，如有破损请立即更换。
- 请确认螺丝是否松动，如有松动，请拧紧。
- 机器长期停止使用前，请将蓄水桶内的积水倒掉，等蓄水桶干燥后再保存。
- 请不要将机器横置或倒置保存。
- 请将机器放置于儿童触摸不到的地方，同时避免放置在高温和溅雨、阳光直射的场所保管。

注意：维护和检查的过程用，更换零件时，请务必拔掉电源插头。保管机器时请务必将电源插头拔下。

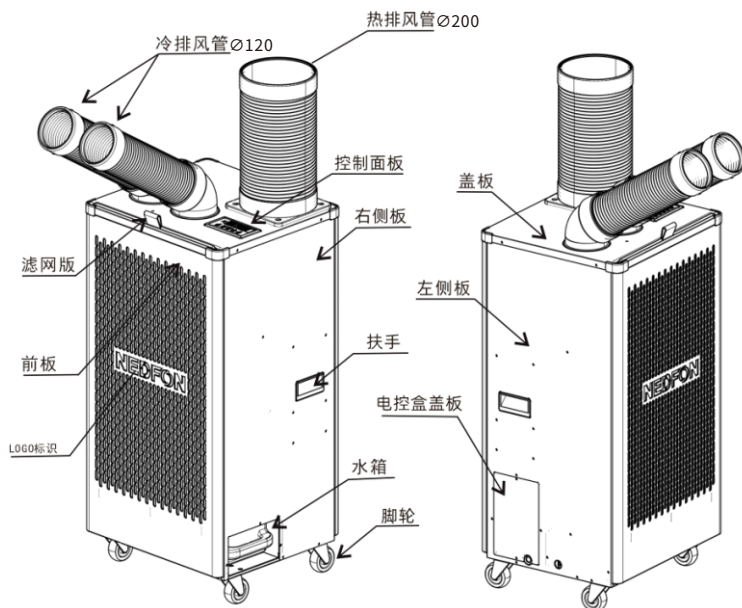
下列栏内所提示的事项会有因情况不同而导致重大后果的可能性。
各项记载均属重要，请务必仔细阅读并遵守。

 危险	无视该标识而错误使用，会造成人员伤亡事故、火灾等财产损失。
 警告	无视该标识而错误使用，会造成人员伤亡事故、火灾等财产损失。
 禁止	该符号标识禁止的行为。
 强制	该符号表示强制和指示。
 注意	该符号标识督促应注意内容。

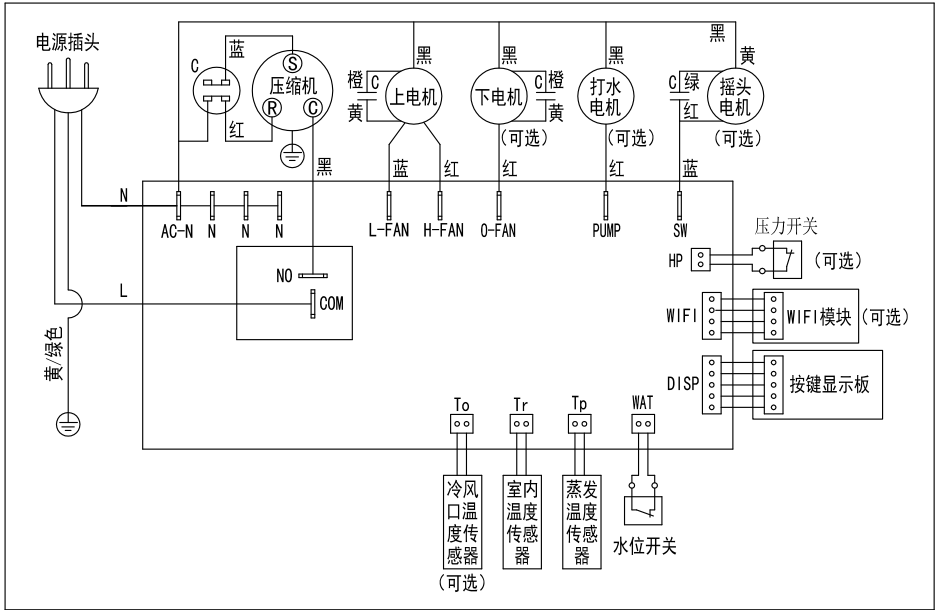
	<p>请配备安全可靠的接地线，并使用漏电保护器。</p>
	<p>请在规定范围18°C~45°C以内使用，否则容易引起机器故障。</p>
	<p>机器运转时不要移动冷气机，应将脚轮的制动器调在锁定状态。</p>
	<p>如果在使用过程中出现异常(转动停止、声音异常、异常震动、异常气味)等情况，请立即停止使用。</p>
	<p>为了防止灾害、伤害，冷气机不可在以下场所使用：</p> <ul style="list-style-type: none"> ● 振动的地面 ● 倾斜的地面 ● 楼梯、紧急出口、房屋的出入口等 ● 周围堆积不稳定物品的场所 ● 风大、潮湿的场所，灰尘、金属粉末漂浮的场所
	<p>请在拔电源插头时务必要握住插头拔，而不要直接拉电源线。 否则会损坏插头、冒火花或造成不安全事故发生。</p>
	<p>长时间不使用机器，请将电源插头从插座上拔下来。</p>
	<p>为了防止触电，安装、维修时请把电源插头从插座上拔下。</p>

	<p>电源插头上的灰尘请定期用干燥的抹布擦干净。如果插头上积有灰尘或潮湿的话，会导致接触不良或漏电，从而引发安全事故。</p>
	<p>不要随意弯曲、拉扯、缠拧、阻夹、改动电源线，也不要让电源线过负载。否则会引起火灾、触电等事故。</p>
	<p>请不要作为船舶、车辆等空调器使用。否则会引发安全事故。</p>
	<p>请不要把手指和手伸进排气口。</p>

三、部件名称及尺寸



四、电气原理图



五、技术参数

型号	KYG-40A	KYG-50A
电源	220V~50Hz	220V~50Hz
额定功率	1700W	2150W
最大功率	2400W	2800W
制冷量	4000W	5000W
匹数	1.6匹	2匹
风量	700m ³ /h	800m ³ /h
冷媒	R410A	R410A
排水方式	软管直排或7L水箱	软管直排或7L水箱
尺寸	430*493*973mm	520*480*1075mm
净重	47.5kg	71kg

*具体参数以机器铭牌标示为准, 本公司保留更改产品的权利, 以上参数如有更改, 恕不另行通知。

六、安装注意事项

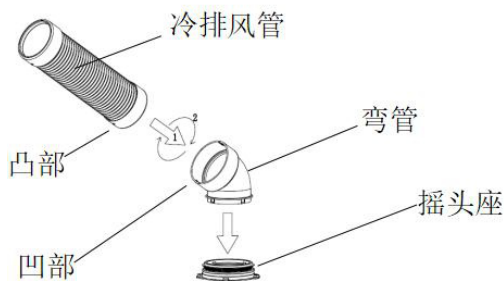
特别提醒用户：

- 使用机器时，过滤网、冷风管均要离开壁面或其它阻挡物30cm以上距离，排热管离房顶或阻挡物90cm以上距离。
- 机器应放置在平整的场所使用，禁止放在斜坡、凹凸不平的地坪、房屋出入口等场所使用，以免引发安全事故。
- 禁止在雨水、雪水等潮湿场所使用，以免引发安全事故。

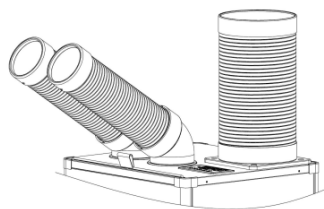
注意：过滤网的前面、冷风管及排热管的出风口请勿放置障碍物。排热口排出的热风请不要对准耐热性差的物品。

七、安装方法和要求

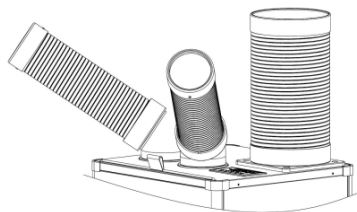
- 弯管的安装方法：将弯管凸部对准安装在机器上摇头座内圆孔，然后插入，听到“咔嚓”一声安装到位(图1)。然后调节弯管安装的方法角度，按需要调节成如图2或图3之间所示的角度即可。
- 冷排冷风管的安装方法：将冷排冷风管一头的凸部对准弯管口的凹部往里插入，向左旋转到位即可(图1)。



(图1)

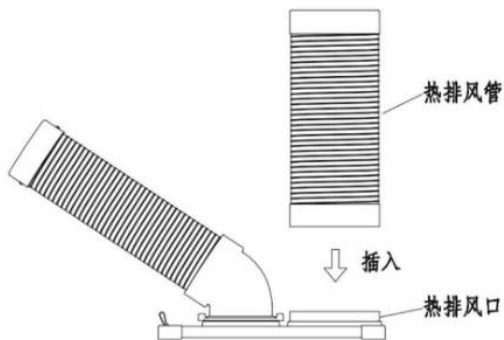


(图2)



(图3)

- 热排风管的安装方法：1、先将排热风管底部拉伸开一定距离；2、再放置到热风管座内；3、逆时针旋转热排风管，将热排风管旋紧到热出风口位置；请务必安装到位，以保证排热风管稳定、牢固(图4)。



(图4)

延长热排风管的安装方法

安装延长管可将热气排到室外。

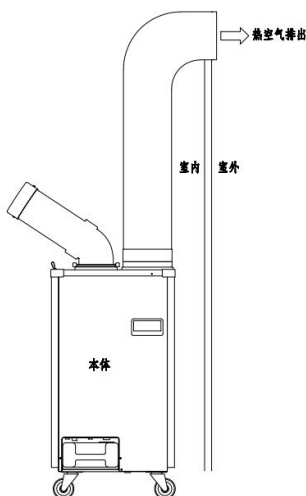
安装请专业人员在墙壁上开孔安装排热管。

安装请务必保证热排风管排热畅通。

请勿将异物落入热排风管中。

热排风管的室外口部应设置防雨水倒灌装置(或直接将口向下拨弯一定的角度)。

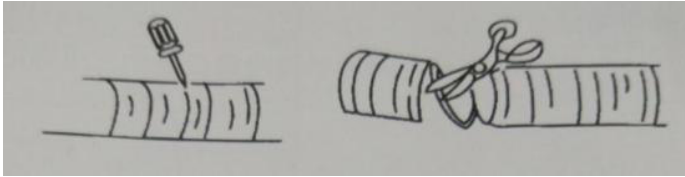
※ 延长热排风管需向本公司另行购买，其规格为Φ200x3m。



- 延长管的切断方法

请按照所需的延伸长度，切断延长管。

如图所示，在想切断的地方用一字螺丝刀或其他尖锐物将排风管从沟槽部分开，再用钳子或剪刀截断。



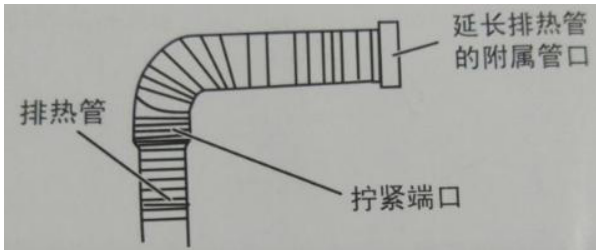
- 缩小延长管直径的方法

顺时针旋转排风管，管口直径会缩小。

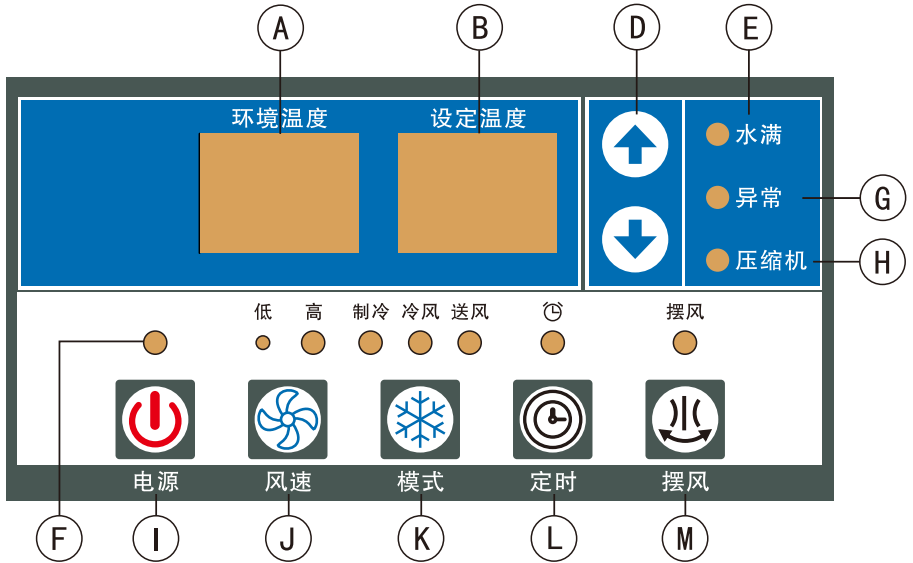


- 延长管连接的方法

取下排热管接口。将延长管套在排热管的外部，拧紧端口，并使之粘住，如有必要，使用固定胶带固定。用粘结剂将延长排热管的附属管口固定住。



八、使用说明



● 电源键

将接通AC220V 50Hz交流电源，听到“do-mi-sol”一声。按电源键“I”，电源指示“F”灯亮，机器进入制冷模式，“制冷”指示灯亮，压缩机工作，压缩机指示灯“H”亮，风机运转。再按电源键一次，机器关闭。

● 模式键

本机设有三种模式，首次开机默认制冷模式，压缩机指示灯“H”亮，压缩机工作，冷排风管送出冷风；按一次模式“K”键，进入冷风模式，压缩机指示灯“H”亮，压缩机工作，冷排风管送出冷风；再按一次“K”键，进入送风模式，压缩机指示灯“H”熄灭，压缩机停止工作，机器只进入送风状态。

※注意

制冷模式时室内温度设定范围是15~35°C(初始20°C)，按“D”键进行温度增、减设置，显示窗“A”显示室内温度，显示窗“B”显示设定温度，室内温度高于设定温度，制冷运行。

冷风模式时冷风温度设定范围是0~20°C(初始10°C)，按“D”键进行温度增、减设置，显示窗“A”显示冷风温度，显示窗“B”显示设定温度，冷风温度高于设定温度，制冷运行。按“D”键上、下均增减1°C进行。

关机后再开机，压缩机会自动延时3分钟启动。

● 风速键

按风速键“J”键，风速在高、低档之间切换。

● 定时键

在本机设有预约开机及关机功能。停止运行状态下，按定时键“L”键时进入预约开机模式，预约开机模式设置中再一次按定时键“L”键为取消预约开机设定；机器运行中，按定时键时进入预约关机模式，预约关机模式设置中再一次按定时键为取消预约关机；预约开机、关机设置时，按“D”键进行预约时间增、减设置。

※注意

定时范围“0-24”小时。预约开、关机时，按“D”键增加，定时显示依次为“3-3.5-4...10-11-12...24”小时。

● 摆风键

在开机状态下，按摆风键“W”键时进入自动摆风，冷排风管立即自动左右来回摆动，摆动周期大约25秒。首次设置自动摆头，或许需要手动调整冷排风管的方向，以防止冷排风管之间或与热排风管之间有干涉或相碰。

再次按摆风键“M”键，冷排风管停止摆动。如需预约开机后能自动摆风，请在开机状态下按摆风键“M”键使机器处于自动摆风状态，然后再关机设定预约开机。反之亦然。

※注意

机器未启动制冷工作，自动摆风不工作。

● 压缩机过热过载保护

因电压过高或过低和环境温度过高等原因会导致压缩机过热过载，为了保护压缩机，热过载保护器会动作，切断压缩机电源。

注意

过载保护装置动作时，机器只吹出自然风并不制冷。如热过载保护频繁动作，请查找并排除原因后再使用机器。

● 出风方向的调整范围与操作

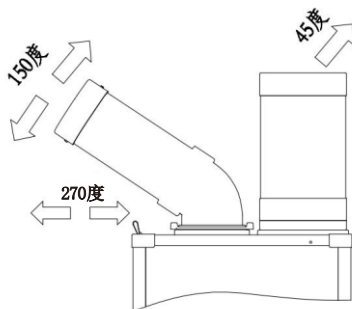
冷风管能左右旋转角度范围为270度(热风管已安装)。

冷风管能上下拨动范围为150度。

热风管的波动调整角度范围为45度。

注意

请预先调整好冷排风管，热排风管的出风方向之后再使用。调整冷风管出风角度时，请握住弯管进行调整，不能直接握住冷风管进行调整。



水箱

● 水箱的使用方法及水满报警提示

水箱水满时，水满指示灯"E"亮，压缩机停止运行，机器停止工作，报警音响起一分钟。

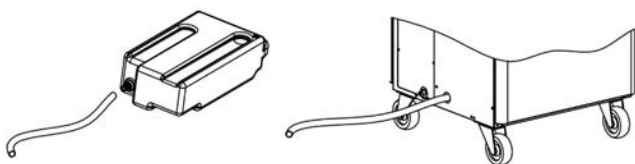
这时需将水箱取出，倒掉水后将水箱重新安装后，机器即可正常工作。

注意：在水满的情况下请勿移动机器，请倒出积水后再移动。

排水管（选配）

● 冷凝水可以通过水箱接排水管直接排出。

方法：把排水管直接套到水箱的排水口上，排水管从机器底部的圆孔中穿过，引到下水道中。



九、包装附件清单

名称	数量
说明书	1份
冷排风管	2条
热排风管	1条
弯头	1个

十、环保清单

- 根据《废弃电器电子产品回收处理条例》，简称《条例》之规定，列出我司电器产品中可能含有的有毒或有害物质的名称及含量。

产品中有有害物质含量表						
部件名称	有害物质或元素					
	铅(Pb)	汞(Hg)	镉(Cd)	六价铬(Cr(VI))	多溴联苯(PBB)	多溴联苯醚(PBDE)
压缩机及其附件	○	○	○	○	○	○
制冷剂	○	○	○	○	○	○
电机	○	○	○	○	○	○
控制器及电器元器件	○	○	○	○	○	○
电源线及连接线	○	○	○	○	○	○
换热器	○	○	○	○	○	○
管路件	×	○	○	○	○	○
阀类	×	○	○	○	○	○
螺钉、螺栓等紧固件	○	○	○	×	○	○
其他金属件	×	○	○	○	○	○
海绵	○	○	○	○	○	○
泡沫	○	○	○	○	○	○
其他塑料件	○	○	○	○	○	×
橡胶件	○	○	○	○	○	○
包装印刷件	○	○	○	○	○	○

“○”表示该有害物质在该部件所有均质材料中含量在SJ/T 11363的规定限量要求以下。
“×”表示该有害物质至少在该部件的某一均质材料中的含量超出SJ/T 11363规定的限量要求，上表标记“×”的部件，均符合欧盟RoHS法规指令，由于技术原因目前无法实现替代，后续随着技术上的进步将逐渐改进。

注：环保使用期限的参考标准，取决于产品正常的工作温度和湿度等条件。
有的产品即使已超过正常的使用寿命期限，但仍能使用。
如果产品中附属电池，电池的环保使用年限请参照电池的相关标准和标识。

 表示在正常工作和使用条件下产品的环保使用期限为15年。

- 在产品的设计寿命内，我司可提供所有可维修的更换零部件。
- 为了保护环境及人类健康：
 - 1、本产品或其中的部件报废后，请将其与生活垃圾分开，消费者有责任将其送至有资质的回收点；
 - 2、回收处理中心将按照国家有关规定对其进行分类拆解、回收再利用等；
 - 3、关于本产品的回收处理的详细信息请咨询当地政府、废品处理机构等。

十一、保证书

- 1、如在正常使用情况下，因制造原因造成故障可以无偿更换；
- 2、如自行拆卸、改造、修理而造成故障，本公司不予保修；
- 3、保修期间，可凭经销商发票及保修卡，本公司负责保修。

十二、特别声明

- 1、若本产品日后有任何技术变更，恕不另行通知；
- 2、产品外观，颜色如有变动，以实物为准；
- 3、本说明书可以通过本公司官网获取。

十三、故障原因及对策

- 1.冷气机若发生故障，请立即切断电源，从插座上拔下电源插头检查下列事项：

故障现象	原因分析	排除方法
不运转	电源插头是否松动脱落	请把电源插头插紧在电源插座上
	空气开关是否打开	请打开空气开关
	电脑板保险丝被烧毁	请专业人员更换保险丝
不制冷	热交换器表面脏堵	清洁热交换器表面，使热交换器通风散热
	热排风机故障	修理更换热排风机
	外部环境过高	请选择合适的场所使用
	压缩机电容损坏	更换压缩机电容
	制冷系统管路堵塞	更换管路系统
	输入电压过高或过低	请选用合适的电压
	压缩机过热过载保护	待冷却后再启动
压缩机、电机故障	请专业人员修理更换压缩机、电机	
漏水	排水管口堵塞	疏通排水管
	压缩机泡棉损坏	请专业人员更换泡棉
	过滤网有严重灰尘、污垢	请清洗过滤网
	机器倾斜	将机器调整水平
CC	盘管器故障	取消系统故障功能，可恢复
E1	室内温度传感器故障	更换室内传感器
E2	冷风温度传感器	更换冷风温度传感器
E3	蒸发器温度传感器错误	更换蒸发器温度传感器

保修卡

姓名		电话	
单位或地址			
保修期限		购买日期	年 月 日
<p>1、本产品整机维修一年，在正常使用状况下免费维修。</p> <p>2、保修期的起始日期以产品发票日期为准。</p> <p>3、维修时请出示发票。</p> <p>4、在保修期间，若有下列情况恕不免费维修。</p> <p style="margin-left: 20px;">*由于没有按说明书上要求使用而造成故障的。</p> <p style="margin-left: 20px;">*由于自行修理改装以致损坏的。</p> <p style="margin-left: 20px;">*由于不可抗力因素所造成的故障或损坏的。</p> <p style="margin-left: 20px;">*由于非正常使用（如长时间使用于环境恶劣的场所或车辆、船舶上搭载）所造成之故障或损坏的。</p> <p style="margin-left: 20px;">*由于人为敲击、摔、撞、切、割等损坏的。</p> <p>5、超过保修期或不属于免费保修的产品，本公司的特约维修点仍竭诚为您服务。</p>			

维修记录

日期	维修内容	维修员	用户签名

广东绿岛风空气系统股份有限公司
 Guangdong Nedfon Air System Co.,Ltd
 生产基地：广东省台山市台城南兴路15号
 电话:0750-5416666 传真:0750-5415555
 服务热线：800 830 9638
<http://www.nedfon.com>

