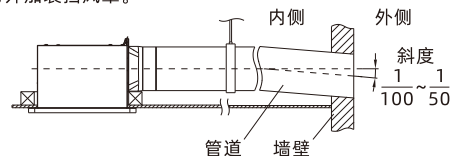


# NEDFON绿岛风

## 3、管道连接

将管道(需自备)装入出风口上,然后用胶带(需自备)扎紧密封,防止漏风。将管道悬挂在天花板上,以防止外力施加于机体。管道水平向下倾斜地安装到外侧,以防漏水或结冰水倒流入到产品内,管道出口应设置在避免雨水进入的地方。如管道出口迎着强风往外排气时,应在外墙上另外加装挡风罩。



同时,安装管道应该避免以下情况:



## 七、日常使用及维护

- 1、在接触本产品前,必须确保先断开电源和风叶停止运转。
2、本产品不应在易燃易爆物品附近或类似环境中使用。
3、为避免发生意外,对产品清洁保养时请带上手套。
4、安装或清洁过程中,忌挤压风叶导致变形。
5、切勿使用汽油、苯、稀释剂或者其他诸如如此的化学品擦拭本产品。
6、禁止用水或其他液体清洗电器部件(如开关、电机等)。
7、请勿使用任何会损坏表面的研磨工具和溶剂清洁换气扇。
8、不要把本产品的塑料零件放入高于60℃的热水中浸洗。

## 八、包装附件清单

随换气扇产品包装箱有以下附件,开箱后请清点是否齐全,若不齐全,请与我公司售后服务中心或经销商联系。

Table with 4 columns: 序号 (Serial No.), 图样 (Drawing), 名称 (Name), 数量 (Quantity). Lists items like 面板 (Panel), 4x20自攻安装螺钉 (Screws), and 说明书 (说明书).

# NEDFON绿岛风

## 九、环保清单

Table titled '产品中有毒物质的名称和含量' (Name and content of toxic substances in the product) with columns for various substances like Pb, Hg, Cd, Cr, etc.

本表格根据SJ/T 11364的规定编制。O:表示该有毒物质在该部件所有均质材料中的含量均在GB/T 26572标准规定的限量要求以下。X:表示该有毒物质至少在该部件的某一均质材料中的含量超出GB/T 26572标准规定的限量要求。

-- 该产品建议与普通生活垃圾分开处理,在其使用寿命结束时,建议送到指定回收点或由专业人士回收处理。

-- 对产品不利用或者处置可能会对环境和人体健康造成影响。



## 十、保证书

- 1、如在正常使用情况下,因制造原因造成故障可以无偿更换。
2、如自行拆卸、改造、维修而造成故障,本公司不予保修。
3、保修期间,可凭经销商发票,凭发票日期,本公司负责保修。

## 十一、特别声明

- 1、若本产品日后有任何技术变更,恕不另行通知。
2、产品外观、颜色如有改动,以实物为准。
3、本说明书可通过本公司官网获取。

# NEDFON绿岛风

## 保修卡

Warranty card form with fields for 姓名 (Name), 电话 (Phone), 单位或地址 (Unit/Address), 保修期限 (Warranty Period), 购买日期 (Purchase Date), and 年月日 (Year/Month/Day).

- 1、本产品整机维修一年,在正常使用状况下免费维修。
2、保修期的起始日期以产品发票日期为准。
3、维修时请出示发票。
4、在保修期间,若有下列情况恕不免费维修。
5、超过保修期或不属于免费保修的产品,本公司的特约维修点仍竭诚为您服务。

## 维修记录

Table for recording repairs with columns: 日期 (Date), 维修内容 (Repair Content), 维修员 (Repairman), 用户签名 (User Signature).

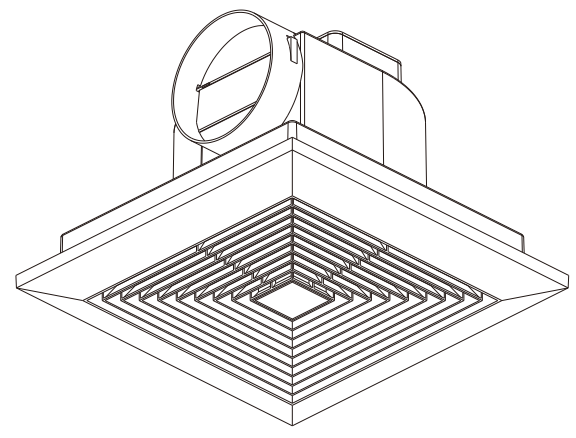


服务热线: 4008832333

广东绿岛风空气系统股份有限公司
Guangdong Nedfon Air System Co., Ltd
生产基地: 广东省台山市台城南兴路15号
电话: 0750-5416666
传真: 0750-5415555
http://www.nedfon.com

# NEDFON绿岛风

## 管道式换气扇 使用安装说明书



适用型号: BPT10-12-BH, BPT10-22-BH, BPT10-22-CH, BPT10-24S35, BPT10-34S40

感谢您选用绿岛风产品
执行标准: GB/T4706.1 GB/T4706.27 GB4343.1 GB17625.1

# NEDFON绿岛风

## 一、安全注意事项

- 1、器具不打算由存在肢体、感官或精神能力缺陷或缺少使用经验和知识的人(包括儿童)使用...
2、应照看好儿童,确保他们不玩耍本器具。
3、当产品出现异常噪音、异常气味、异常高温或故障时,请立即停止使用...
4、使用者不应自行拆卸本产品,不应变更内部接线、部件和保护装置。
5、使用者不应以普通导电体或超出规定电流容量的熔断体替换本产品...
6、使用者不应自行改变低压断路器或剩余电流动作保护器的设定值。
7、如果电源软线损坏,为了避免危险,必须由制造商、其服务机构或类似的专业人员更换。
8、打算安装于较高位置上使用的风扇,其叶片应高于地面2.3米以上。
9、固定器具详见安装方法。
10、本产品适用于家用及类似用途场所(家庭、办公室、商场、酒店等)进行空气调节,不适用于工业和特殊环境(产生腐蚀性或爆炸性气体或粉尘)的场所。

## 二、部件名称及尺寸

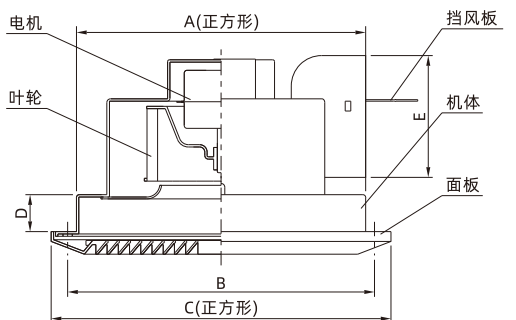
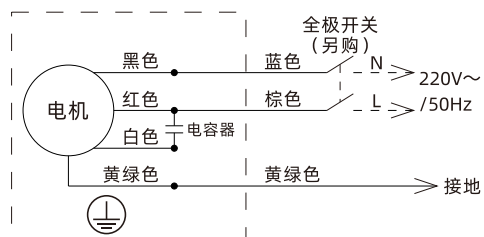


Table with 7 columns: 型号 (Model), A, B, C, D, E, 配用管道尺寸 (Duct size). Lists dimensions for models BPT10-12-BH, BPT10-22-BH, BPT10-22-CH, BPT10-24S35, BPT10-34S40.

# NEDFON绿岛风

## 三、电气原理图



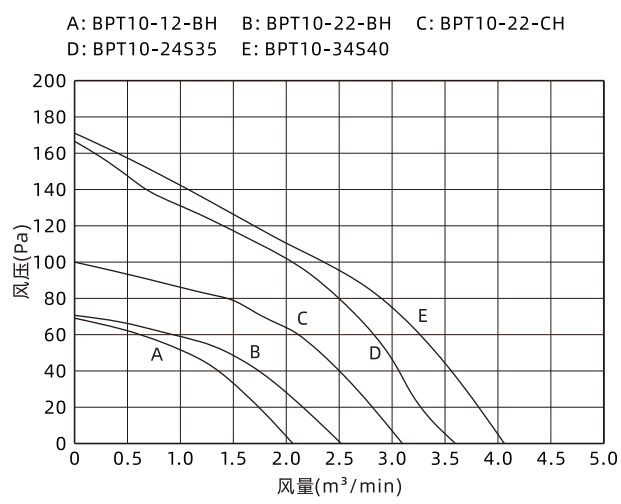
## 四、技术参数

Table with 8 columns: 型号 (Model), 电压/频率 (Voltage/Frequency), 输入功率 (Input Power), 风压 (Wind Pressure), 风量 (Air Volume), 噪音 (Noise), 净重 (Net Weight), 毛重 (Gross Weight).

敬告用户: 1、噪声值为A计权平均声压级,是本公司测试结果的中心值,有+3dB,-7dB的公差范围。
2、技术参数如有变动,恕不另行通知。
3、E级绝缘。

# NEDFON绿岛风

## 性能曲线图



## 五、安装注意事项

- 1、本产品应由有资格的专业电气人员按说明书方法进行安装,禁止使用本说明书以外的方法进行安装...
2、请严格按照铭牌标定的额定电压及频率使用本产品,并确保本产品可靠接地。
3、安装产品的建筑结构必须牢固,确保有能承载大于产品重量5倍的强度...
4、安装时请确保产品的所有部件都牢固安装,禁止改动内部接线或改造、拆分本产品...
5、本产品适合安装于室内天花板上,进出风口处应保持通畅...
6、请勿安装在炽热蒸汽、靠近火源、高温、油烟过多、湿度较高和容易被水直接喷洒到的地方。
7、请勿安装在多灰尘、粉末、棉絮、木屑等及产生腐蚀性或爆炸性气体(如蒸汽、油烟、瓦斯气体)的特殊环境场所。
8、请勿安装在机械厂、化工厂及研究设施等产生酸、碱、有机溶剂、涂料等有害气体和含有腐蚀性成分气体的地方。

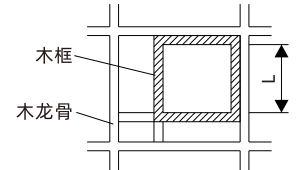
# NEDFON绿岛风

- 9、请设置通风口(方便循环换气),请设置点检口(方便安装、维修),禁止安装在倾斜的天花板上(防止水倒流)。
10、禁止安装在窗户或墙壁外,禁止被水直接喷到,禁止将电源开关安装在浴室。
11、与供电线路连接时,供电线路上必须安装其触点开距不小于3mm的全极断开装置(需另购)。
12、对于管道扇和隔墙扇,必须注意避免气体从敞开的气道或其它燃烧燃料的设备回流进室内。
13、本产品没有附带电源全极断开装置和漏电保护开关,需用户另外购买。

## 六、安装方法

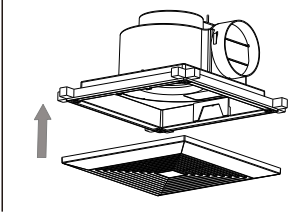
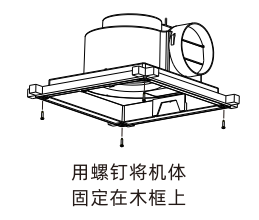
- 1、电源线连接:按电气原理图接线方式,将电源线与固定线路连接,并装上全极断开装置控制换气扇运转。
2、机体安装(使用木龙骨安装)
①、在木龙骨上水平地搭建木框(需自备)。注意应保持机体顶部和天花板的距离不小于20mm。

Table with 2 columns: 型号 (Model), L(正方形) (L(Square)). Lists dimensions for models BPT10-12-BH, BPT10-22-BH, BPT10-22-CH, BPT10-24S35, BPT10-34S40.



注意:木龙骨和木框必须能承受大于本产品的5倍重量

- ②、撕开出风口上的风口贴纸,按图示将机体安装在木框上,并用螺钉将机体固定木框上。
③、用双手抓住面板中的两条弹簧,插入机体的长孔中,然后松开手,将面板轻轻推进去。



塑料管道式换气扇说明书/含零件包
配件: 4支4x20大扁自攻(环保锌)
要求: 双面印刷,折叠后95x180mm,封面在外
纸质: 80g双胶纸
注意: 页面折叠直线不作印刷

Table with 2 columns: 编制 (Compiled by), 审核 (Reviewed by), 标准化 (Standardized by), 批准 (Approved by). Lists names and dates for each step.