

## 保修卡

姓 名		电 话	
单位或地址			
保修期限		购买日期	年 月 日
<p>1、本产品整机维修一年,在正常使用状况下免费维修。</p> <p>2、保修期的起始日期以产品发票日期为准。</p> <p>3、维修时请出示发票。</p> <p>4、在保修期间,若有下列情况恕不免费维修。</p> <p>*由于没有按说明书上要求使用而造成故障的。</p> <p>*由于自行修理改装以致损坏的。</p> <p>*由于不可抗力因素所造成的故障或损坏的。</p> <p>*由于非正常使用(如长时间使用于环境恶劣的场所或车辆、船舶上搭载)所造成之故障或损坏的。</p> <p>*由于人为敲击、摔、撞、切、割等损坏的。</p> <p>5、超过保修期或不属于免费保修的产品,本公司的特约维修点仍竭诚为您服务。</p>			

## 维 修 记 录

日 期	维 修 内 容	维 修 员	用 户 签 名

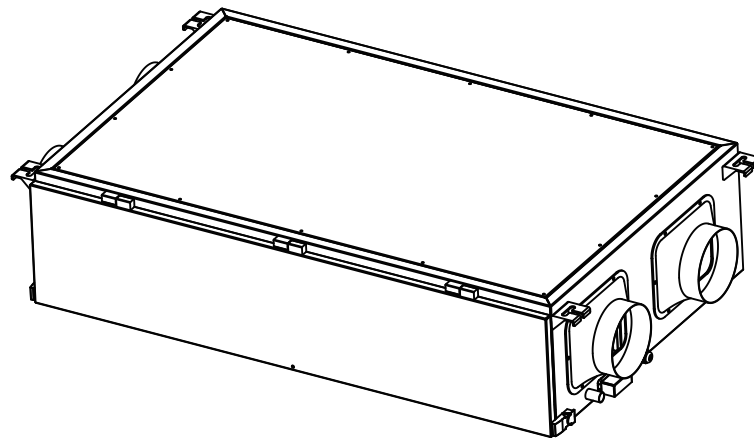
广东绿岛风空气系统股份有限公司  
 Guangdong Nedfon Air System Co.,Ltd  
 生产基地:广东省台山市台城南兴路15号  
 电话:0750-5416666 传真:0750-5415555  
 服务热线:800 830 9638  
<http://www.nedfon.com>



# NEDFON 绿岛风

## 变频全热新风除湿一体机

空气可以更好的!



FDQB-D350-40L  
 FDQB-D500-60L

执行基准:GB 44246 GB/T4706.1 GB/T4706.32  
 GB 17625.1 GB 4343.1 GB/T21087  
 QB/T5688-2022

目录 -----1

产品简介 -----2

包装附件清单 -----2

产品尺寸图 -----2

性能 -----3

电路原理图 -----4

安装 -----5~13

产品调试 -----14

维护保养 -----15

故障排除 -----16

注意事项 -----17~18

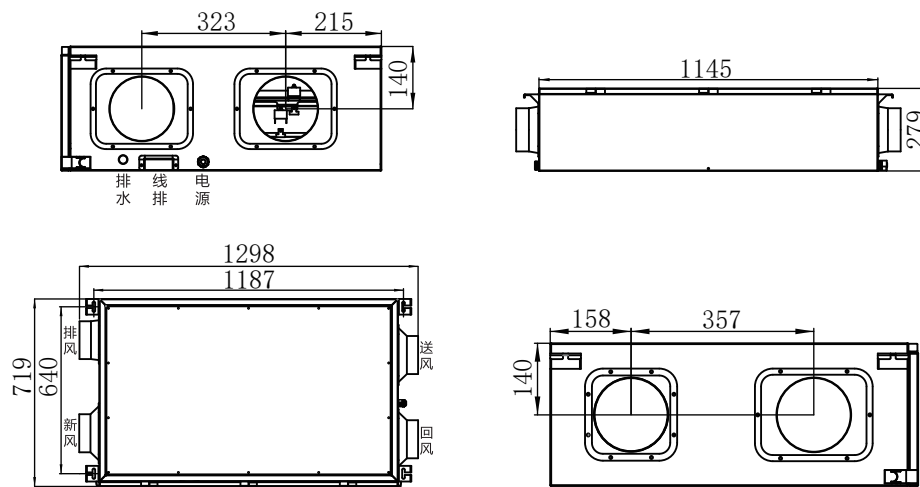
新风除湿机是将室外新鲜空气与室内的回风混合除湿后再经过三级过滤送入房间，降低室内湿度同时保证了室内正压要求。由于干空气与新风共用一个风机，该款机型适用于需引入干风的系统或者有正压要求的场所。该产品为新风正压送风系统，可保证房间内所需要的新风量及解决人体憋闷感觉，长期正压新风场所可解决细菌滋生和潮湿问题并且保证足够的供氧量。室外新鲜的空气和室内潮湿的空气被净化除湿后由分风箱送入各个房间，产品安装位置建议阳台，空调位，车库和洗手间等。

包装附件清单

附件放在木箱内，开箱后请清点是否齐全，若不齐全，请与绿岛风客户咨询中心或经销商联系。

代号	图样	名称及用途	数量	备注
1		触摸控制器	1	
2		安装使用说明书[含保修卡]	1	
3		M4螺丝	2	

产品尺寸图



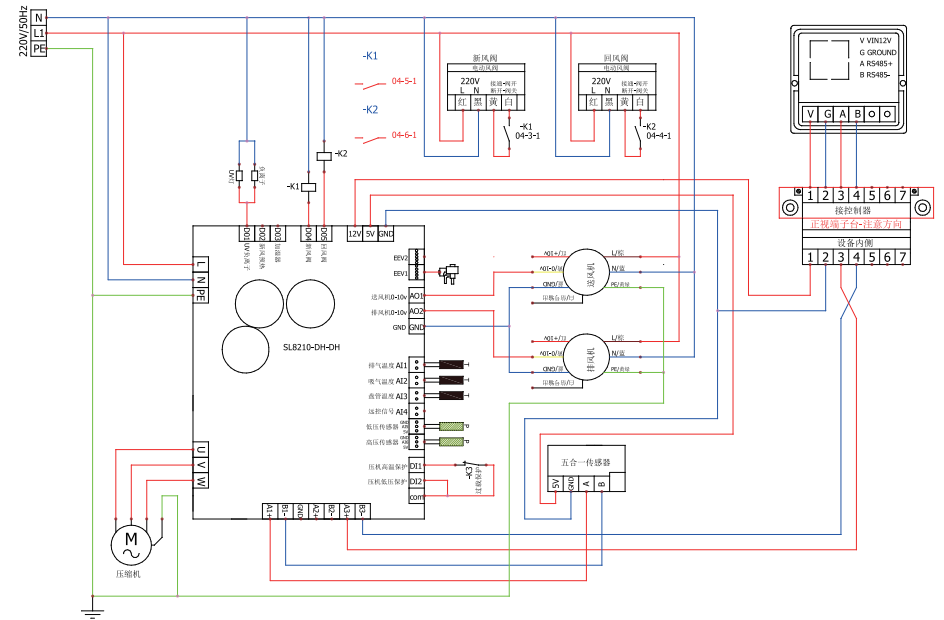
## 技术参数

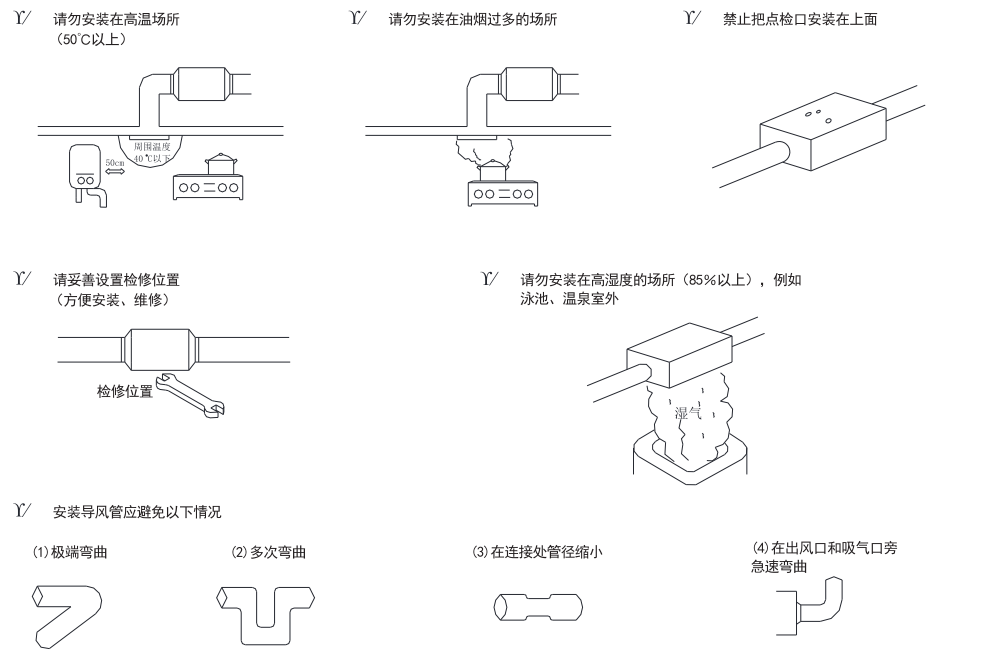
设备	变频全热新风除湿一体机
设备型号	FD0B-D350-40L
除湿量	40L/d (T=30°C RH=80%)
除湿量	26L/d (T=27°C RH=60%)
送风量	250-350m³/h
排风量	180-250m³/h
新风量	210-260m³/h
送风余压	110Pa
排风余压	100Pa
冷量回收	59%
热量回收	69%
低压侧最大允许压力	1.5MPa
高压侧最大允许压力	3.8MPa
吸/排气侧最大工作压力	4.5MPa/1.6MPa
新风PM2.5过滤效率	99.5%
热交换器的最大工作压力	4.5MPa
额定电压	220V~
额定频率	50Hz
变频功率	550W-1400W
变频电流	2.5A-6.5A
最大输入功率	1400W
最大输入电流	6.5A
噪音	≤43dB
压缩机	直流变频
UV灯	10W
制冷剂	400g/R410A
换热器	亲水铝箔紫铜管
积水盘	不锈钢304
排水管径	Φ20
过滤(标配)	初效/中效/高效
净化(标配)	负离子/UV杀菌
新风口	Φ150mm
回风口	Φ150mm
送风口	Φ150mm
排风口	Φ150mm
外形尺寸	1298*719*279mm
净重/毛重	80kg/100kg
防电/防水	I类/IPX2

设备	变频全热新风除湿一体机
设备型号	FD0B-D500-60L
除湿量	60L/d (T=30°C RH=80%)
除湿量	38L/d (T=27°C RH=60%)
送风量	400-500m³/h
排风量	200-400m³/h
新风量	280-410m³/h
送风余压	110Pa
排风余压	100Pa
冷量回收	59%
热量回收	69%
低压侧最大允许压力	1.5MPa
高压侧最大允许压力	3.8MPa
吸/排气侧最大工作压力	4.5MPa/1.6MPa
新风PM2.5过滤效率	99.5%
热交换器的最大工作压力	4.5MPa
额定电压	220V~
额定频率	50Hz
变频功率	550W-1400W
变频电流	2.5A-6.5A
最大输入功率	1400W
最大输入电流	6.5A
噪音	≤45dB
压缩机	直流变频
UV灯	10W
制冷剂	400g/R410A
换热器	亲水铝箔紫铜管
积水盘	不锈钢304
排水管径	Φ20
过滤(标配)	初效/中效/高效
净化(标配)	负离子/UV杀菌
新风口	Φ150mm
回风口	Φ150mm
送风口	Φ150mm
排风口	Φ150mm
外形尺寸	1298*719*279mm
净重/毛重	83kg/104kg
防电/防水	I类/IPX2

\*噪音值为A计权平均声压级，是本公司测试结果的中心值，有+3dB，-7dB的公差范围。测试方法为在半消音噪声测试室内，距样品左侧、右侧、下方各1米处测定其噪音，然后取其平均值。随着产品外部接管加长，静压加大，噪音会加大。

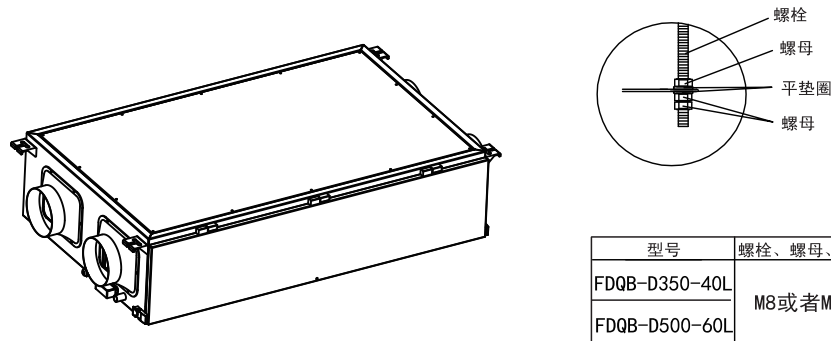
## 电路原理图





- 1、在电器、配管、设置工程方面，必须委托有资格的专业人员按照说明书进行安装。
- 2、禁止将触摸控制器安装在浴室。
- 3、本产品不打算由存在肢体、感官或精神能力缺陷或缺少使用经验和知识的人(包括儿童)使用，除非有负责他们安全的人对他们进行与器具使用相关的监督或指导。应照看好儿童，确保他们不玩耍本产品。
- 4、禁止改动内部接线或改造、拆分本产品。
- 5、禁止将手指或金属物等异物放入进出风口或缝隙中。
- 6、确保电源线安装到位。
- 7、禁止使用额定电压 (220V/50Hz) 以外的电源。
- 8、禁止使用汽油或其他挥发性混合溶剂擦拭产品，以及把杀虫剂喷到产品上。
- 9、禁止将点燃的香烟、香火等可燃物接近产品。
- 10、禁止坐、靠本产品。否则产品可能会翻倒，导致受伤或产品损坏。有小孩的家庭要多加注意。
- 11、安装之后，本产品的最底面至地面距离必须大于2.3米。
- 12、机体禁止接触到任何物体，如：墙壁等。避免产生震动及噪音，方便安装和维护。
- 13、冷凝水具有正压排水功能，无需做沉水湾。

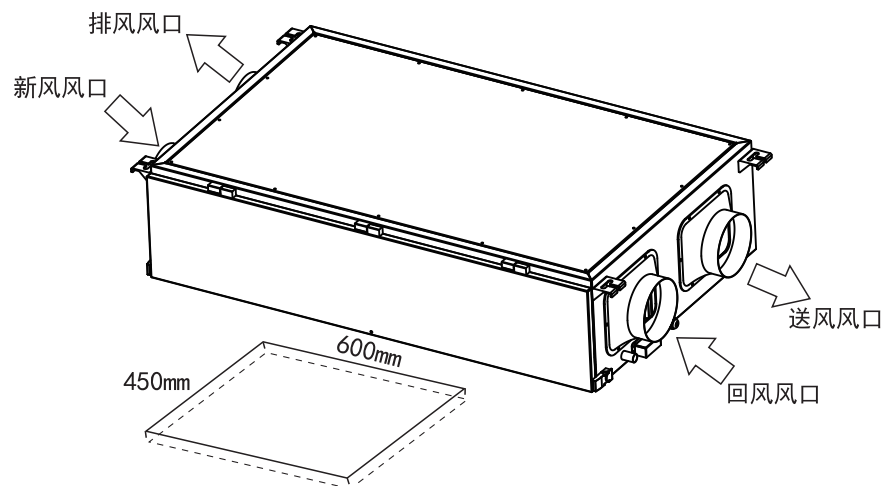
- 1 根据产品吊具尺寸，把螺栓、螺母和平垫圈安装好，螺母、螺栓和平垫圈另购，务必使用M8或者M10规格。将排水孔一侧的螺杆往下调节，使产品倾斜大约1度，便于排水。



产品倾斜大约1度，令排水孔倾斜，便于排水。

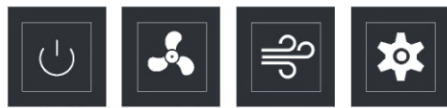
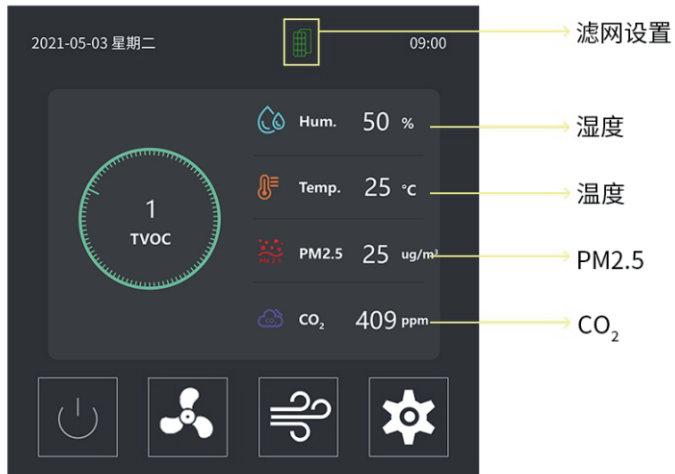
- 2 安装导风管和设置方形检查口。

导风管必须保持至少1/100向下倾斜，并使用不可燃的胶布来连接导风管和接头。



必须设置一个450mm\*600mm以上的方形检查口

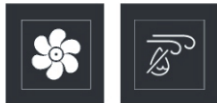
- 除湿控制器



开关机 风速：低 通风模式 设置



风速：中 除湿模式

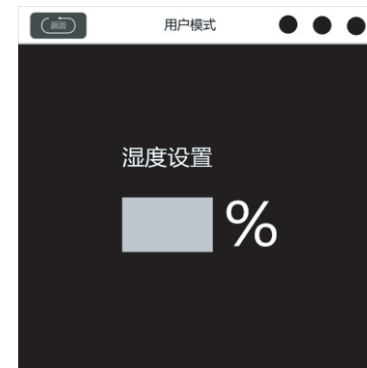


风速：高 新风除湿模式



全热交换模式

-用户模式



-工程师模式



-系统菜单



## 设备连接WIFI流程

1. 手机连接到WIFI。

2. 打开手机蓝牙。

3. 扫描右方二维码下载APP“智能生活”。



扫描二维码下载APP“智能生活”

4. 打开APP，选择“添加设备”



5. APP会自动发现该设备



6. 输入当前手机连接的WIFI密码，点击确认。



7. 设置完成。



此界面为初次使用界面



## - 控制器的安装

### - 标准配件

名称	数量	备注
安装在墙面内的插座底盒	1	图 7 中的标记序号 1
控制器底板	1	图 7 中的标记序号 2
螺钉 M4×25	2	图 7 中的标记序号 3
控制器面板	1	图 7 中的标记序号 4
螺钉 ST2.9×6	1	图 7 中的标记序号 5

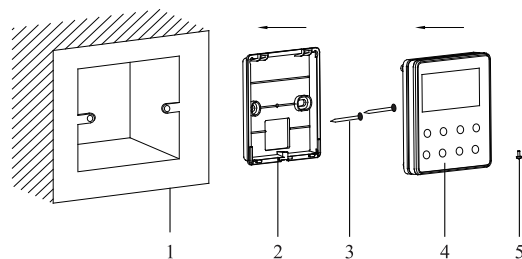


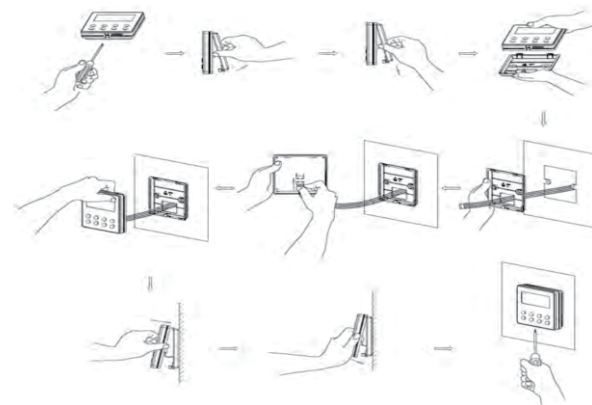
图7

### - 线控器安装位置及要求

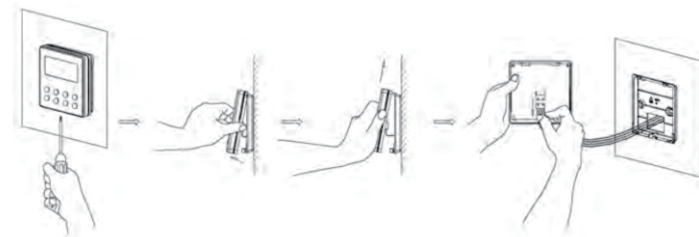
- (1) 请勿将线控器安装在潮湿或阳光直射的地方。
- (2) 请勿将线控器安装在靠近高温物体或容易溅水的地方。
- (3) 请勿将线控器安装在直面窗口的地方，避免机组因邻居相同型号遥控器等的干扰而造成工作异常。
- (4) 安装前请先切断墙面安装孔中所埋强电线的电源，整个安装过程不允许带电操作。
- (5) 为避免机组因电磁干扰等原因而造成工作异常，接线时须注意以下事项：
  - 确保通讯线接入接口正确，否则将导致通讯故障。
  - 线控器信号线和配线（通讯）应与电源线及室内外连接线分开，其最小间距应大于20厘米，否则可能导致机组通讯不正常。
  - 若机组安装在易受电磁干扰影响的地方，线控器信号线和配线（通讯）必须使用屏蔽双绞线。

### - 线控器的安装步骤

- 拉出墙面安装孔内的四芯双绞线，并将此线穿过控制器底板后面的长方形孔。
- 将控制器底板贴在墙面上，使用螺钉 M4×25 将底板与墙面安装孔固定在一起。
- 最后使用螺钉 ST2.9×6 将控制器面板与控制器底板固定在一起。
- 将穿过的四芯双绞线插入控制器上的插槽，并将控制器面板与控制器底板扣在一起。

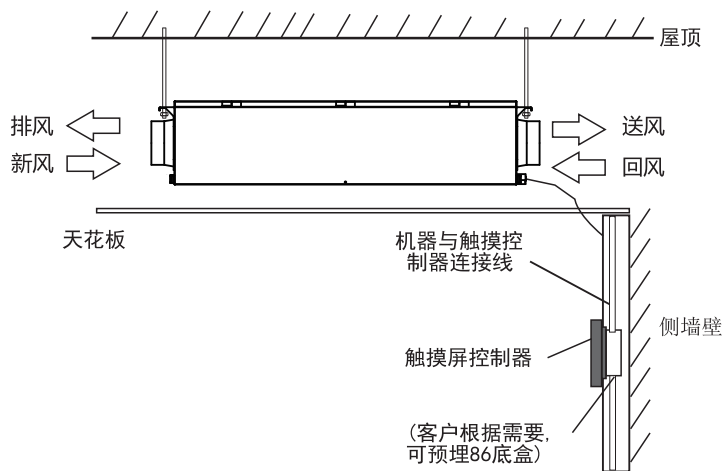


### - 线控器的拆卸



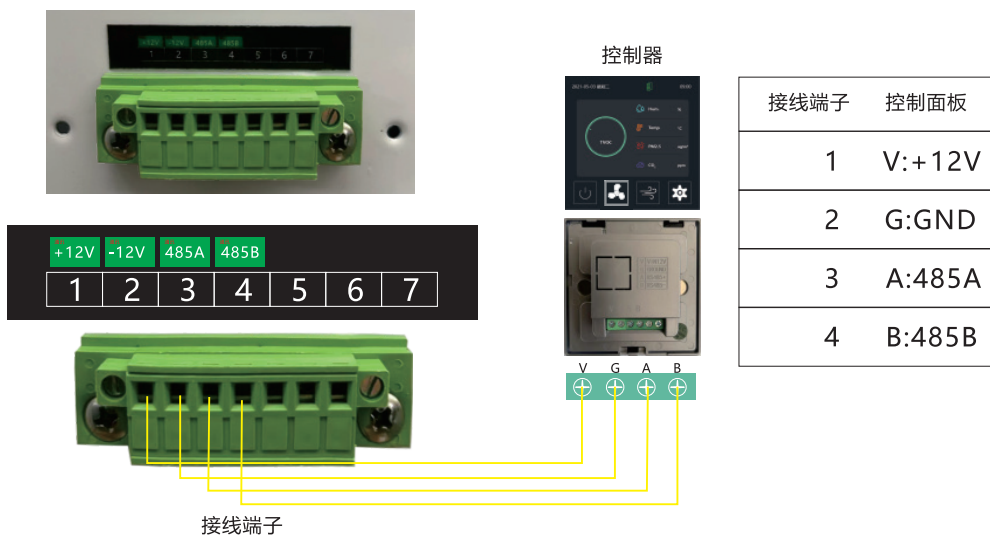
### 3 触摸控制器安装

触摸控制器的安装高度建议离地约1.5m。



## 连线方式 ⚠ 注意! 不能使用网线作为控制的连接通讯线

- 如果电源软线损坏, 为了避免危险, 必须由制造商、其服务机构或类似的专业人员更换。
- 产品应按照国家布线规范进行安装, 建议使用大于2.5平方的国标电缆线进行安装。
- 为保证正确安装产品, 建议产品与相邻结构之间的最小距离应大于500毫米。



## 调试介绍

新风除湿机的控制已在内部完成, 并可根据工艺要求在室内的面板上进行控制。在设备开机之前请务必仔细阅读随机的说明书及咨询有关的技术人员和专家, 了解设备的操作参数和设定参数, 避免错误地操作。

## 设备启动器检查

- 应确保隔离开关从主线路上断开, 同时面板上的控制置于关闭状态。
- 打开除湿设备上的维护面板, 并确保设备或电气设备舱内没有任何杂质。
- 确保风量调节阀处于开启状态, 无堵塞现象。
- 对所安装的空气过滤装置进行检查, 以确保其处于干净状态。
- 确保主电源熔断器具备合适的额定功率。对内置熔断器进行检查。

## 风管连接检查

- 检查产品是否按照设计的位置和空间要求进行安装
- 产品要求固定安装。
- 确保除湿系统风管按照设计要求连接。
- 将所有的风阀置于半开位置
- 确保产品运输包装及没用的板件已拆除。
- 检查设备上的其他部件是否安装正确, 用电部件的阻值是否正常。

## 电气连接

- 确保供电电源的电压、频率与设备要求的供电电压频率一致。
- 确保所供电电压符合设备用电电压要求电压波动范围不超过每个用电设备表明电压及频率的10%。
- 设备应接地并设置隔离开关以保证设备在检查和服务时与电源绝缘。
- 隔离开关和熔断器功率必须与所安装除湿机组的型号及类型一致。供电电缆符合设计要求。检查所有电线连接是否牢固。

## 自动控制系统

- 检查外部敏感元件安装位置(被控区域里湿度具有代表性的位置)。
- 检查控制部件的安装和控制线连接是否正确。
- 确保控制件工作电压符合要求。
- 控制件供电后, 确定没有严重的发热现象。
- 检查控制器的配置和设定参数。

## 新风除湿系统试运行

- 确保新风除湿系统接通电源, 机组处于待机状态时, 开启面板上的按钮。
- 检查风机的旋转方向是否正确, 与风机机壳所标的箭头方向一致。
- 检查除湿机的震动是否正常及设备内部有无杂音。
- 将面板关机按钮按下, 设备应停止运转, 机组回到待机状态。
- 检查排水是否顺畅, 以及排水管道是否有漏水现象。
- 用手触摸电线是否有炙热感。

## 新风除湿系统性能测试

- 新风除湿系统连续运行10分钟。
- 调节各风管上的阀门根据设计和工艺的要求, 调节空气流量, 风量调节正确后, 将风阀锁定位置。
- 确保系统风量是额定的, 或其他要求的参数, 对照设备技术参数, 确定除湿性能是否正常。
- 每间隔20分钟, 重复检查一次, 以确定除湿过程的稳定性。

## ⚠ 说明:

**检测的仪器须经过校准。每次的检测应间隔一段时间, 以保证准确性。**

## 维护简介

新风除湿设备可以长期运行且仅需要很少的保养即可。新风除湿系统的保养对机组长期良好地运行是有益的。保养的频率取决于全屋式除湿系统的操作状况和安装环境的好坏。新风除湿系统的维护周期应依照设备所处的环境和安装地点而定。因此，建议维护周期可根据实际的安装情况来决定。如维护不当，可能会降低设备的除湿性能。

为了避免危险，必须由制造商、其服务机构或类似的专业人员维护；在清洗或其他保养之前，器具应与电源断开，如需更换UV灯器具，请咨询制造商或其服务机构获取其对应型号后再进行更换，切勿使用其他UV灯型号，以免发生危险。

## 过滤装置

新风除湿设备设有独立的过滤系统，专门用于处理回风。这些过滤装置分别安装在设备的进风口处，从而可以对即将进入除湿设备中的空气进行清洁过滤。清洁或更换过滤装置的间隔时间应当根据安装地点空气中所含灰尘和微粒的数量而定。禁止在无过滤装置的情况下，操作除湿设备。因为在此情况下，灰尘杂质可能降低设备的除湿性能，同时导致压缩机频繁启动，甚至引发不必要的除霜控制。建议每月至少对过滤装置进行一次检查。在进行检查前，需断开电源。

## 电机

电机应配备轴承装置。轴承的使用寿命与电机相同，因此无需进行另外维护。每年对电机进行一次检查，以确保其状态正常。

## 保养程序

表格中列出了对机组常规部件进行检查和保养的程序，可能不包括与设备相关的外配部件内容。如有必要，请参阅设备制造商提供的其他有关资料说明。

部件	检查和保养程序	
	3-6个月	12个月
过滤装置	清扫过滤器，如果过滤器比较脏，应更换过滤器。	
压缩机	检查压缩机的工作是否正常，震动是否正常。	检查压缩机的接线并确保接线没有松动，有无损伤和过热的迹象。
两器	清除滞留在两器舱底和表面的杂物与灰尘。	
除霜阀		检查有无过热和堵塞的迹象。检查线圈是否正常。
密封	检查有无损伤和移位的迹象。如果有磨损或损伤，应更换。	检查有无损伤和移位的迹象。如果有磨损或损伤，应更换。
湿度控制		检查所有外接温湿度探头的工作情况是否正常进行校准。

## 故障简介

本章节的目的是为了帮助机组的操作人员分析故障的原因和掌握排除故障的方法。新风除湿系统在控制方法上可以根据使用要求，方便地进行自动控制连接。为了便于故障分析，请参阅随机组一起提供的电路图和相关资料。

新风除湿系统的内部有较高的电压，在采取任何排除故障的措施之前，应确保除湿机组的电源已切断。

新风除湿系统的内部有高温区域（压缩机），应让机组冷却后再进行维修工作。

新风除湿系统的调节，保养和维修应由合格的技术人员进行，有关人员应清楚地知道除湿机组内部有高温和高压。

## 故障排除程序

故障	导致故障产生的可能原因	排除故障的正确方法
除湿新风设备无法除湿或除湿能力降低	过滤装置被堵塞 气流量减少 空气泄漏	清洁或更换过滤装置 检查开口和风量调节板 检查面板和密封口
断路器或熔丝故障	鼓风机出现故障	对鼓风机和电机进行检查
除湿新风设备未启动	无控制电路 控制信号故障 相位短路故障 熔断器控制出现故障	检查控制熔断器 检查外部启动/停止信号 检查主熔断器和相序 检查电气零配件
除湿新风机无除湿	蒸发器表面结霜 风管的风阀没有完全开启 过滤网堵塞 湿度设定过高	检查管路是否正常 打开风阀 更换过滤网 湿度设定调低
无干燥空气	过滤装置被塞 鼓风机出现故障 相位出现故障 管道被堵塞	清洁或更换过滤装置 检查鼓风机、电机和推进器 检查主熔断器和相序 检查风量调节板和导管

## 其他注意事项

- 1、禁止非专业人员进行检查和维护。
- 2、在检查或清洁时，请佩戴手套、钢盔等保护用品。
- 3、不可以不安装过滤网的情况下运转产品。
- 4、产品运转时禁止接触叶轮及电动机有关部件。
- 5、发生异常【声音、振动或者臭味】时就应立即停止使用。
- 6、定期清扫过滤网。
- 7、检查时，防止零部件，工具等从高处跌落。
- 8、搬动产品时请停机，并将水箱的水排除干净。
- 9、检查、维修或更换过滤网前，务必切断电源。
- 10、器具包含UV-C灯，非预期使用或外壳的损坏可能导致危险UV-C辐射的逸出，UV-C辐射会对眼睛和皮肤造成伤害，即使剂量很小，以及不要在器具外运行UV-C灯。

## 保证书

- 1、如在正常使用情况下，因制造原因造成故障可以无偿更换；
- 2、如自行拆卸、改造、修理而造成故障，本公司不予保修；
- 3、保修期间，可凭经销商发票及保修卡，本公司负责保修。

## 声明

- 1、若本产品日后有任何技术变更，恕不另行通知
- 2、产品外观，颜色如有变动，以实物为准。
- 3、本说明书可以通过我司官网获取。