

# 风机盘管机组



NEDFON绿岛风

广东绿岛风空气系统股份有限公司

地址:广东省台山市台城南兴路15号

电话:(0750)5416666

传真:(0750)5415555

热线:400-8832-333

网址:www.nedfon.com

邮箱:nedfon@nedfon.com



电子书资料

**声明:**

- 若有技术数据及价格的变动,恕不另行通知。
- 所有资料已经过仔细核对,如有任何印刷错漏,本公司不承担因此产生之后果。
- 印刷可能使资料内产品跟实物有轻微差别。
- 有关数据仅供参考,具体参数请以产品铭牌或产品说明书为准。

2025年01月

广东绿岛风空气系统股份有限公司 | 股票代码:301043

# 风机盘管机组

NEDFON 绿岛风

## 产品简介

风机盘管是中央空调系统的末端装置，具有降温去湿、采暖等功能。机组结构不仅设计先进，高效性能，噪音低，耗能少，而且安全可靠，在众多的公共场所广泛使用。为人类创造一个清新、宁静、四季如春的工作和生活环境。根据不同类型场合以及安装位置对机组的需求；卧式暗装、卧式明装、卡式明装三大系列可供用户选择。

## 适用场所更广泛



宾馆



饭店



工厂



医院



展览馆



商场

## 型号说明

FP	-	102	-	WA	-	3	Y	-	G30	-	X	-	S	-	Z
1		2		3		4	5		6		7		8		9

序号	代号	代号含义
1	产品类别	FP表示风机盘管机组
2	风量代号	102表示名义风量为1020m <sup>3</sup> /h (名义风量=数字 X 10)
3	结构安装方式	W表示卧式, K表示卡式, A表示暗装, M表示明装
4	管排数	3表示盘管为3排 (数字表示盘管排数)
5	机组方向	Y表示机组为右机 (左机用Z表示)
6	静压代码	G表示高静压, 30、50为高静压值, 低静压则缺省
7	回风箱方向	X表示下回风, H表示后回风, 不带回风箱则缺省
8	风机材质	S表示ABS风轮蜗壳, 金属风轮蜗壳则缺省
9	电机型式	Z表示直流无刷电机, 交流电机则缺省

备注:

- 1、机组进出水管可在机组的左侧或右侧。面对机组出风口，供回水管在左侧为左机，反之则为右机。
- 2、以上命名规则仅适用于标准机型，非标或定做产品的命名以报价文件信息为准。

## 产品应用特点及范围 (选配)

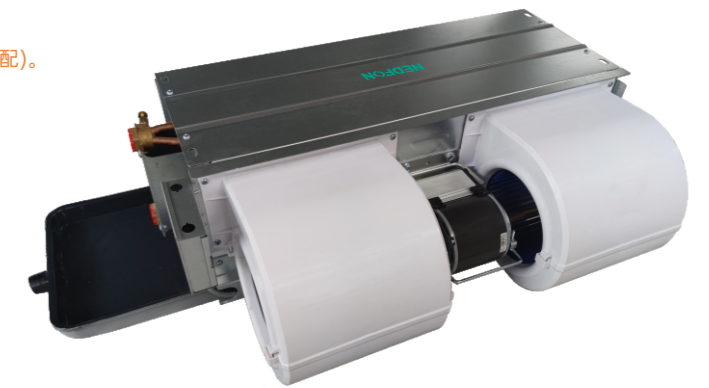
### ◆FP-WA 卧式暗装风机盘管

- ▶ 可选配: ▶ 金属风轮蜗壳(标配)。 ▶ ABS风轮蜗壳。
- ▶ 可选配:带回风箱 (标配不带回风箱)
  - ▶ 下回风。 ▶ 后回风。
- ▶ 此机组便于放入天花板内，运行可靠，实现更高的效率和性价比，是宾馆、饭店、办公室等理想的空调设备。



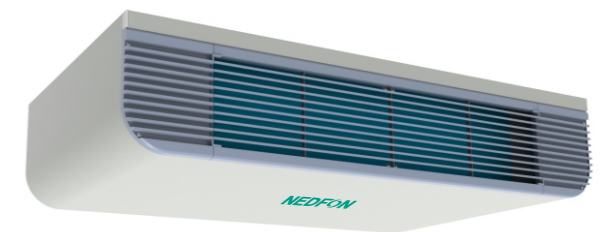
### ◆FP-WA-Z 卧式暗装直流无刷风机盘管

- ▶ 可选配: ▶ 金属风轮蜗壳。 ▶ ABS风轮蜗壳(标配)。
- ▶ 可选配:带回风箱 (标配不带回风箱)
  - ▶ 下回风。 ▶ 后回风。
- ▶ 此机组更节能、环保、低噪音，可广泛适用于高档酒店、写字楼、公寓、医院等对噪音有特殊需求的场合。



### ◆FP-WM 卧式明装风机盘管

- ▶ 可选配: ▶ 金属风轮蜗壳(标配)。 ▶ ABS风轮蜗壳。
- ▶ 可吊装在天花板下任何位置，不占用任何室内面积，便于安装，外壳经静电喷涂处理，可与室内装饰相称，适用于旧建筑的空气调节工程改造，可减少管道，节约费用。



### ◆FP-KM 卡式明装风机盘管

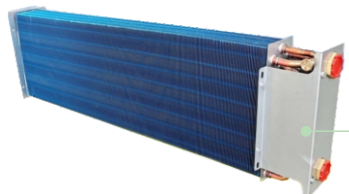
- ▶ 可选配: ▶ 遥控(标配)。 ▶ 线控。
- ▶ 此机组可放入天花板内，结合室内装修，只有风口露在天花板外，不占空间，风口美观，华丽艺术的面板极易与装修融为一体。



## FP-WA 卧式暗装风机盘管

### ◆ 高效换热器

换热器采用优质紫铜管搭配亲水铝翅片机械胀管工艺处理，使机组发挥最大的传热效能。



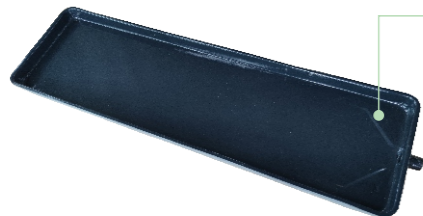
### ◆ 高效电机

电机采用高精度优质滚珠轴承，噪声低，寿命长。经过严格的测试，运行可靠。



### ◆ 接水盘

接水盘一次冲压成型，内外静电喷塑，一次热覆成型橡塑保温层，无焊接渗漏。



### ◆ 离心风机

前倾式离心风机，经过严格动静平衡调整，强度高，又能有效地保证长期稳定的运转。



## ◆ 产品特点

### 低噪声

▶ 机组设计充分考虑流体力学原理，将气流噪音降到最低，同时采用高效吸音保温材料，在保证风量与出风静压的基础上最大限度的降低机组噪声。

### 高效力

▶ 大风量，宽风口设计，送风范围更宽广，让制冷、制暖快速送达房间每个角落，实现快速冷暖。

### 部件可靠

▶ 选用风机、电机经过合理而精确的匹配，保证机组在运行时达到最大的单位功率供冷量。

### 设计灵活

▶ 机组巧妙的结构设计，用户在现场安装，随时可根据需要随时调整盘管的左右接管方向。

### 安装方便

▶ 换热器的进出水接口，采用正六边形设计，可以多角度使用扳手，更加方便水管的连接。

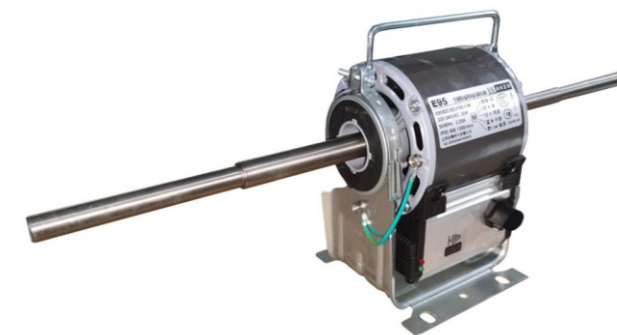
### 超薄、轻巧的外形

▶ 机组整体轻巧美观，结构紧凑坚固，超薄的外形设计，使机组可以安装在相当狭小的天花吊顶内。

## FP-WA-Z 卧式暗装直流无刷风机盘管

### ● 直流无刷电机 ●

- ▶ 运行稳定可靠，使用寿命更长。
- ▶ 无碳刷结构，无电磁噪音干扰，噪声更低。
- ▶ 采用无级调节技术，智慧控制电机转速，在环境变化时，维持电机转速不变，更节能，更省电。



### ● 温控器 (标配) ●

- ▶ 外观简约时尚，美观大方，与建筑装修完美融合。
- ▶ 用户可自主选择风机档位数，可选1~7档风量；让选择更多样，能满足用户对风量和温度的需求。



## ◆ 产品特点

### 01 绿色节能

- ▶ 效率比传统交流电机提升一倍，平均功耗仅为交流电机功耗的50~70%。
- ▶ 在自动模式运行中，电机可实现转速无极调节，更加节能。

### 03 安全舒适

- ▶ 倒圆角、防划伤设计，提高使用更安全，品质细节为客户提供贴心优质的产品，提升居家品质。

### 05 实用细节

- ▶ 进出水标识使用模具实现，比标贴更好的辨识进出水口，避免接错管路。

### 02 静音设计

- ▶ 采用全新设计的宽叶轮低噪音离心式风机，运转平滑高效，结合完美的箱体结构设计，确保机组运行中卓越的静音效果。

### 04 可靠性高

- ▶ 机组出厂前必须经过严格的包装运输试验测试，包括跌落试验、振动试验、堆码试验等。

### 06 纤薄机身

- ▶ 采用纤薄设计，大大节省安装空间，可最大限度的保持装潢的美观，更容易融入装修风格。

## FP-WM 卧式明装风机盘管



简单安装 轻松使用

舒适清爽自由  
呵护健康生活

冷暖循环

超大风口

工业品质

### ◆产品特点

- ▶ 静音设计，给您最舒适低静音的环境。
- ▶ 外形美观大方，容易融入室内装修风格。为您的生活空间增加一抹缤纷的色彩。
- ▶ 经久耐用，结构合理。用料讲究，精致设计。

✓ 高效

升温快

✓ 节能

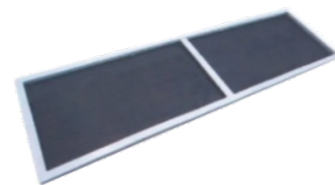
耗电低

✓ 环保

运行稳

### ◆过滤网

▶ 机组设有过滤网有效阻隔灰尘，吸附细菌，过滤效率较高，能捕获直径很小的灰尘微粒，空气的净化能力强，为您的健康保驾护航。



## FP-KM 卡式明装风机盘管

适合空间较大并且可以做全面吊顶的大型空间场所。四面广角送风，使气流均匀送到房间各个角落，轻松享受360°全面送风。外观时尚，与使用环境融为一体，带来时尚的装饰效果和全方位的大空间舒适体验。



纤薄机身

低噪运行

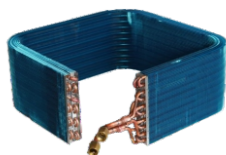
控制灵活

四面出风


### ◆ 部件特点

- ▶ 换热器效率高


"C"型换热器，亲水铝箔翅片，因此减小了风阻，提高了换热效率。


- ▶ EPS发泡接水盘


接水盘内水槽覆PS膜，保温并增加强度，坡度设计有效减少冷凝水存量及细菌滋生率，EPS发泡具有很强的保温效果，杜绝接水盘盘面再次产生结露。


- ▶ 静音风轮

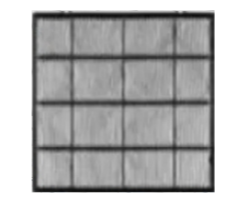
采用静音风轮，在减少室内机送风阻力的同时，完美地实现整机运行低噪音，让您“静”享舒适生活。


- ▶ 热塑外壳


外壳采用ABS热塑性，塑料外壳强度高，不易损坏，可再生塑料环保。


- ▶ 过滤网


净化滤网，能捕获直径很小的灰尘微粒，空气的净化能力强，便于清洗。


- ▶ 钣金


所有钣金件采用自动化钣金生产线，模具一次成型，外观优美。


- ▶ 高效超静音电机

全铜芯静音电机，搭配优良滚珠轴承，超长寿命；让运行更加高效稳定。


- ▶ 动力排水

选用可靠超耐用高速自动排水泵解决排水问题，冷凝水管布置更加灵活方便。



## 中央空调温控器

### ◆ AC按键款

- 按键操作，支持红外遥控
- 高清蓝屏，液晶背光
- 冷风、暖风两种工作模式
- 高、中、低、自动四档风速



### ◆ AC触摸屏 / RS485

- 支持RS485通讯接口，实现远程自控与监控
- 冷风、暖风、通风三种工作模式
- 触摸调节，大屏LCD液晶显示
- 高、中、低、自动四档风速



### ◆ AC触摸屏 / RS485 / WIFI联网

- 支持RS485通讯接口和智能APP操控，实现远程自控与监控
- 冷风、暖风、通风三种工作模式
- 触摸调节，大屏LCD液晶显示
- 高、中、低、自动四档风速



### ◆ 遥控器 / 配对AC按键款温控器使用

- 与AC按键款搭配使用，控制距离最大范围可达10米以内
- 采用红外技术，在房间任何角落都可以轻松遥控
- 环保材料、结实耐用、耐摔有韧性电池
- 反应灵敏、手感好、使用简明



操作更简单

控制更精确



黑白分明

美观大方

形式多样

适用于各种场合



卧式暗装风机盘管性能参数表（3排）

性能		型号	FP-34	FP-51	FP-68	FP-85	FP-102	FP-136	FP-170	FP-204	FP-238
额定风量 (m³/h)	高速		340	510	680	850	1020	1360	1700	2040	2380
	中速		260	390	510	640	770	1020	1280	1530	1790
	低速		170	260	340	430	510	680	850	1020	1190
额定冷量 (kW)	高速		1.8	2.7	3.6	4.5	5.4	7.2	9.0	10.8	12.6
额定热量 (kW)	高速		2.7	4.05	5.4	6.75	8.1	10.8	13.5	16.2	18.9
输入功率 (W)	12Pa静压	高速	37	52	62	76	96	134	152	189	228
	30Pa静压	高速	44	59	72	87	108	156	174	212	253
	50Pa静压	高速	49	66	84	100	118	174	210	250	300
金属风机噪声 (dB(A))	12Pa静压	高速	37	39	41	43	45	46	48	50	52
	30Pa静压	高速	40	42	44	46	47	48	50	52	54
	50Pa静压	高速	42	44	46	47	49	50	52	54	56
ABS风机噪声 (dB(A))	12Pa静压	高速	36	38	40	42	44	45	47	49	51
	30Pa静压	高速	39	41	43	45	46	47	49	51	53
	50Pa静压	高速	41	43	45	46	48	49	51	53	55
水量 (kg/h)		319	478	638	797	956	1275	1594	1913	2232	
水压损失 (kPa)		≤ 30	≤ 30	≤ 30	≤ 30	≤ 40	≤ 40	≤ 40	≤ 40	≤ 50	
风机	型式	前向多翼低噪声离心风机									
	数量	1	1	2	2	2	3	4	4	4	4
电机	型式	B级绝缘电容运转式三速电机									
	数量	1	1	1	1	1	2	2	2	2	2
	电源	220V~50Hz									
盘管形式	形式	铜管套铝翅片									
	排式	3排									
	工作压力	≤ 1.6MPa									
接管	进出水管	3/4"内螺纹									
	凝结水管	3/4"外螺纹									
重量 (kg)	无回风箱	11	12	13	15	16	21	25	27	29	
	带回风箱	13	14	16	18	20	26	30	32	35	

备注:

- 1、机组设计执行标准 GB/T 19232-2019《风机盘管机组》。
- 2、供冷量工况：进风干球温度27℃、湿球温度19.5℃；进/出水温度7℃/12℃。
- 3、供热量工况：进风干球温度21℃；进水温度60℃。
- 4、噪音值为机组高档声压级噪音值，实际运转时由于环境的改变而有所变化，测试条件为半消音室。
- 5、机组参数以机组铭牌为准。
- 6、规格参数如因产品改良而更改，恕不另行通知。

卧式暗装直流无刷风机盘管性能参数表（3排）

规格		型号	FP-34	FP-51	FP-68	FP-85	FP-102	FP-136	FP-170	FP-204	FP-238
额定风量 (m³/h)	高速		340	510	680	850	1020	1360	1700	2040	2380
	中速		260	390	510	640	770	1020	1280	1530	1790
	低速		170	260	340	430	510	680	850	1020	1190
额定冷量 (kW)	高速		1.8	2.7	3.6	4.5	5.4	7.2	9.0	10.8	12.6
额定热量 (kW)	高速		2.7	4.05	5.4	6.75	8.1	10.8	13.5	16.2	18.9
输入功率 (W)	12Pa静压	高速	22	30	36	44	56	78	88	114	139
	30Pa静压	高速	26	34	42	51	65	91	101	140	166
	50Pa静压	高速	29	40	49	61	80	101	125	173	208
金属风机噪声 (dB(A))	12Pa静压	高速	36	38	39	43	45	46	48	50	52
	30Pa静压	高速	39	42	43	45	47	48	50	52	54
	50Pa静压	高速	42	44	46	47	49	50	52	54	55
ABS风机噪声 (dB(A))	12Pa静压	高速	35	37	38	42	44	45	47	49	51
	30Pa静压	高速	38	41	42	44	46	47	49	51	53
	50Pa静压	高速	41	43	45	46	48	49	51	53	54
水量 (kg/h)		319	478	638	797	956	1275	1594	1913	2232	
水压损失 (kPa)		≤ 30	≤ 30	≤ 30	≤ 30	≤ 40	≤ 40	≤ 40	≤ 40	≤ 50	
风机	型式	前向多翼低噪声离心风机									
	数量	1	1	2	2	2	3	4	4	4	4
电机	型式	直流无刷电机									
	数量	1	1	1	1	1	2	2	2	2	2
	电源	220V~50Hz									
盘管形式	形式	铜管套铝翅片									
	排式	3排									
	工作压力	≤ 1.6MPa									
接管	进出水管	3/4"内螺纹									
	凝结水管	3/4"外螺纹									
重量 (kg)	无回风箱	11	12	13	15	16	21	25	27	29	
	带回风箱	13	14	16	18	20	26	30	32	35	

备注:

- 1、机组设计执行标准 GB/T 19232-2019《风机盘管机组》。
- 2、供冷量工况：进风干球温度27℃、湿球温度19.5℃；进/出水温度7℃/12℃。
- 3、供热量工况：进风干球温度21℃；进水温度60℃。
- 4、噪音值为机组高档声压级噪音值，实际运转时由于环境的改变而有所变化，测试条件为半消音室。
- 5、机组参数以机组铭牌为准。
- 6、规格参数如因产品改良而更改，恕不另行通知。

卧式明装风机盘管性能参数表 (3排)

规格		型号	FP-34	FP-51	FP-68	FP-85	FP-102	FP-136	FP-170	FP-204	FP-238
额定风量 (m³/h)	高速		340	510	680	850	1020	1360	1700	2040	2380
	中速		260	390	510	640	770	1020	1280	1530	1790
	低速		170	260	340	430	510	680	850	1020	1190
额定冷量 (kW)	高速		1.8	2.7	3.6	4.5	5.4	7.2	9.0	10.8	12.6
额定热量 (KW)	高速		2.7	4.05	5.4	6.75	8.1	10.8	13.5	16.2	18.9
输入功率 (W)	高速		37	52	62	76	96	134	152	189	228
噪声 (dB(A))	高速		37	39	41	43	45	46	48	50	52
水量 (kg/h)			319	478	638	797	956	1275	1594	1913	2232
水压损失 (kPa)			≤ 30	≤ 30	≤ 30	≤ 30	≤ 40	≤ 40	≤ 40	≤ 40	≤ 50
风机	型式	前向多翼低噪声离心风机									
	数量		1	1	2	2	2	3	4	4	4
电机	型式	B级绝缘电容运转式三速电机									
	数量		1	1	1	1	1	2	2	2	2
	电源	220V~50Hz									
盘管形式	形式	铜管套铝翅片									
	排式	3排									
	工作压力	≤ 1.6MPa									
接管	进出水管	3/4"内螺纹									
	凝结水管	3/4"外螺纹									
重量 (kg)		21	23	25	28	32	38	46	48	52	

备注:

- 1、机组设计执行标准 GB/T 19232-2019《风机盘管机组》。
- 2、供冷量工况：进风干球温度27°C、湿球温度19.5°C；进/出水温度7°C/12°C。
- 3、供热量工况：进风干球温度21°C；进水温度60°C。
- 4、噪声值为机组高档声压级噪声值，实际运转时由于环境的改变而有所变化，测试条件为半消音室。
- 5、机组参数以机组铭牌为准。
- 6、规格参数如因产品改良而更改，恕不另行通知。

卡式明装风机盘管性能参数表

规格		型号	FP-34	FP-51	FP-68	FP-85	FP-102	FP-136	FP-170	FP-204	FP-238
性能	额定风量 (m³/h)	高速	340	510	680	850	1020	1360	1700	2040	2380
		中速	255	383	510	638	765	1020	1275	1530	1785
		低速	170	255	340	425	510	680	850	1020	1190
	额定冷量 (kW)	高速	1.8	2.7	3.6	4.5	5.4	7.2	9.0	10.8	12.6
	额定热量 (kW)	高速	2.7	4.05	5.4	6.75	8.1	10.8	13.5	16.2	18.9
	水流量 (m³/h)	高速	0.31	0.46	0.62	0.77	0.93	1.24	1.55	1.86	2.17
	水阻力 (kPa)	高速	30	30	30	30	40	40	40	40	50
噪音	dB(A)		37	39	41	43	45	46	48	50	52
盘管	型式	2排管、机械胀管工艺									
	工作压力	≤1.6MPa									
控制方式		遥控或者线控									
电机	数量	1									
	输入功率 (W)	36	50	60	74	93	130	147	183	221	
	电源	220V ~ 50Hz									
风机	型式	低噪声离心风机									
	数量	1									
接管	进水	Rc3/4(内螺纹)									
	出水	Rc3/4(内螺纹)									
	排水管尺寸	φ26									
净重	kg	18.45	18.69	18.90	26.05	26.40	27.00	34.30	34.50	35.80	
壳体	钣金外壳	首钢无锌花镀锌板 80g 镀锌									
	面板	ABS耐高温模压成型									

备注:

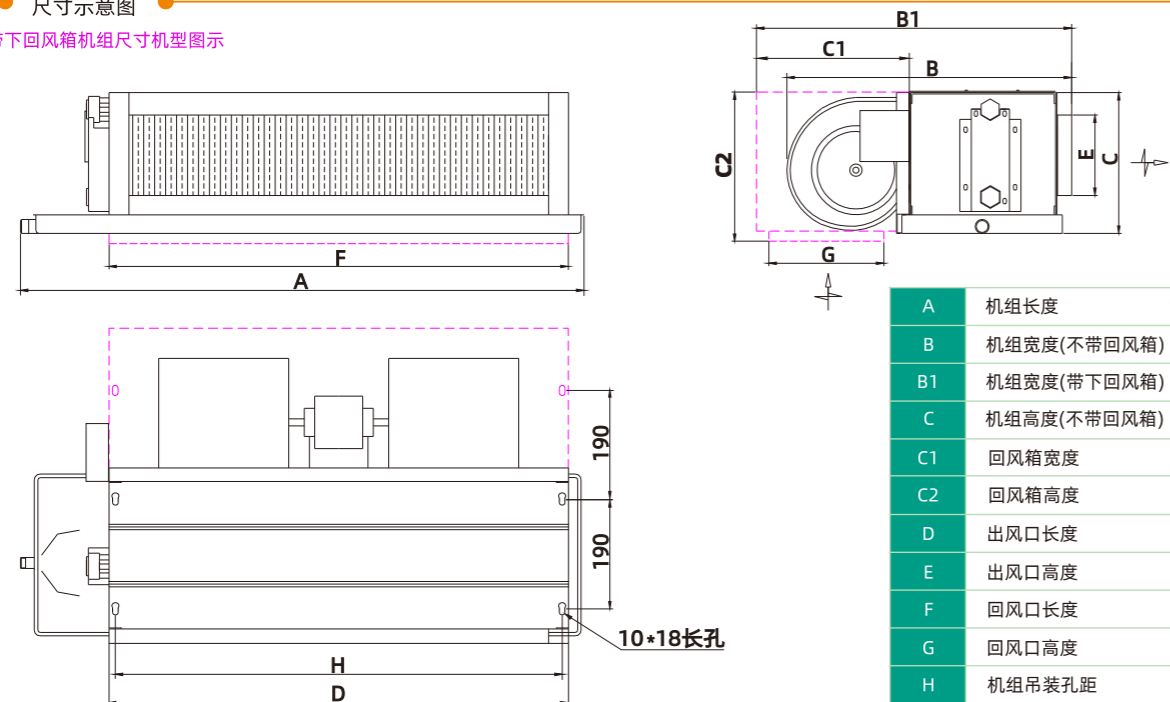
- 1、机组设计执行标准 GB/T 19232-2019《风机盘管机组》。
- 2、供冷量工况：进风干球温度27°C、湿球温度19.5°C；进/出水温度7°C/12°C。
- 3、供热量工况：进风干球温度21°C；进水温度60°C。
- 4、噪声值为机组高档声压级噪声值，实际运转时由于环境的改变而有所变化，测试条件为半消音室。
- 5、机组参数以机组铭牌为准。
- 6、规格参数如因产品改良而更改，恕不另行通知。

## 卧式暗装风机盘管机组尺寸参数

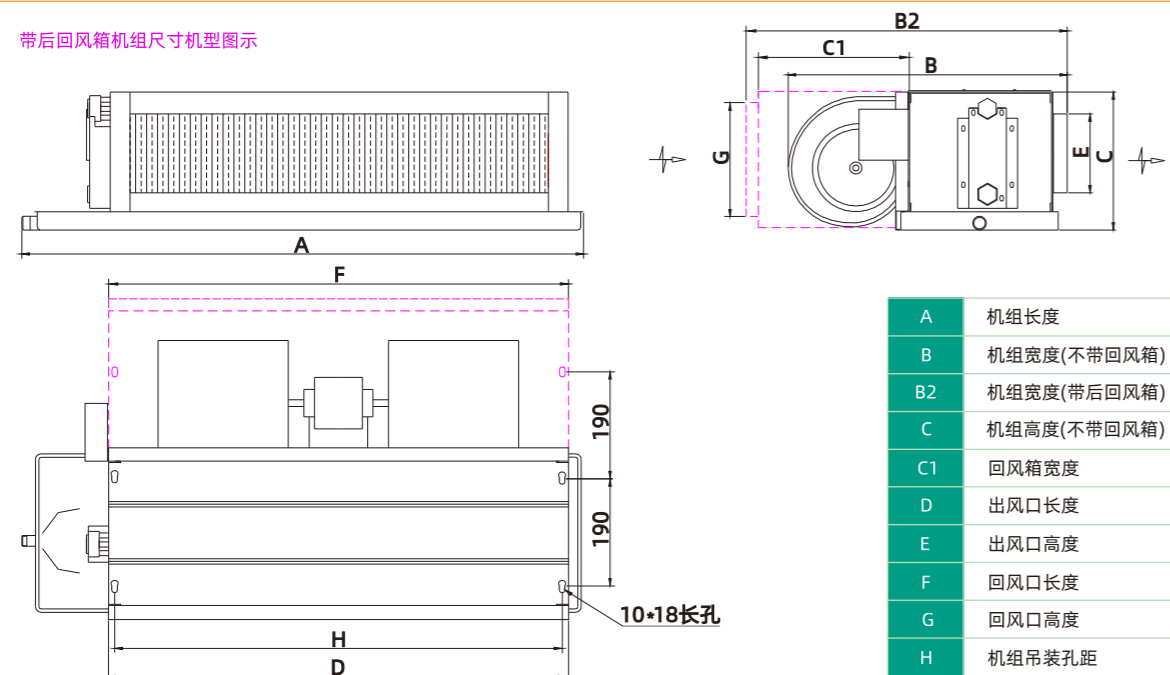
型号	FP-34	FP-51	FP-68	FP-85	FP-102	FP-136	FP-170	FP-204	FP-238
A	720	860	910	1010	1110	1310	1610	1760	1960
B	470	470	470	470	470	470	470	470	470
B1	495	495	495	495	495	495	495	495	495
B2	520	520	520	520	520	520	520	520	520
C	240	240	240	240	240	240	240	240	240
C1	232	232	232	232	232	232	232	232	232
C2	255	255	255	255	255	255	255	255	255
D	460	630	650	780	900	1100	1360	1500	1700
E	130	130	130	130	130	130	130	130	130
F	460	630	650	780	900	1100	1360	1500	1700
G	180	180	180	180	180	180	180	180	180
H	440	610	630	760	880	1080	1340	1480	1680

### 尺寸示意图

带下回风箱机组尺寸机型图示



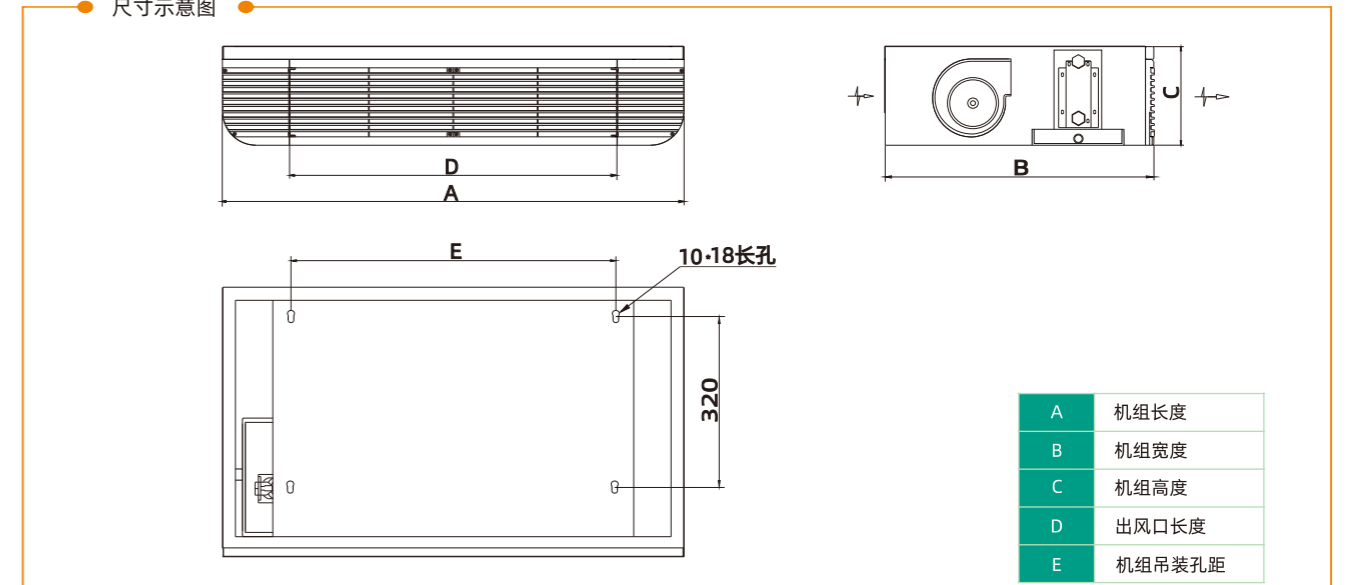
带后回风箱机组尺寸机型图示



## 卧式明装风机盘管机组尺寸参数

型号	FP-34	FP-51	FP-68	FP-85	FP-102	FP-136	FP-170	FP-204	FP-238
A	790	940	980	1100	1260	1410	1680	1880	2080
B	510	510	510	510	510	510	510	510	510
C	240	240	240	240	240	240	240	240	240
D	460	580	650	780	900	1100	1360	1560	1760
E	490	610	680	810	930	1130	1390	1590	1790

### 尺寸示意图



## 卡式明装风机盘机组尺寸参数

型号	FP-34	FP-51	FP-68	FP-85	FP-102	FP-136	FP-170	FP-204	FP-238
A	650	650	650	800	800	800	950	950	950
B	650	650	650	800	800	800	950	950	950
C	580	580	580	720	720	720	830	830	830
D	580	580	580	720	720	720	830	830	830
E	270	270	270	290	290	290	300	300	300
F	617	617	617	757	757	757	867	867	867
G	250	250	250	340	340	340	420	420	420

### 尺寸示意图

