

八、日常使用及维护

◆保养须知(每年2-4次)

- 1、如长时间使用本机，过滤网会被脏物和灰尘堵塞，会造成换气风量减少，换气效果下降，易引起噪音。
- 2、请根据过滤网上附着的脏物及灰尘程度，定期进行清扫。
- 3、请根据高效过滤网上附着灰尘程度，定期进行更换。
- 4、在保养拆卸检修面板前必须停止运行并关闭电源开关。

◆过滤网拆卸及清扫方法

1、拆下检修面板

通过检修口至天花板，将固定检修面板的6颗螺杆松开（6mm左右）；将检修面板朝箭头A方向移动取出。（参考图一）。

2、拆下过滤网

沿箭头方向拉过滤网拉手，抽出过滤网。（参考图二）。

3、清扫过滤网

用吸尘器吸除过滤网表面的灰尘、尘埃。

4、安装过滤网

沿箭头方向将过滤网插进本体的导轨中，并确认安装牢固。

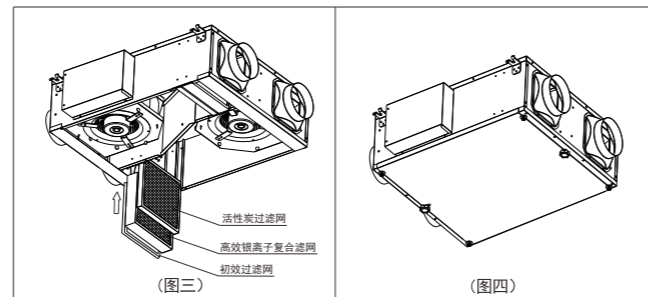
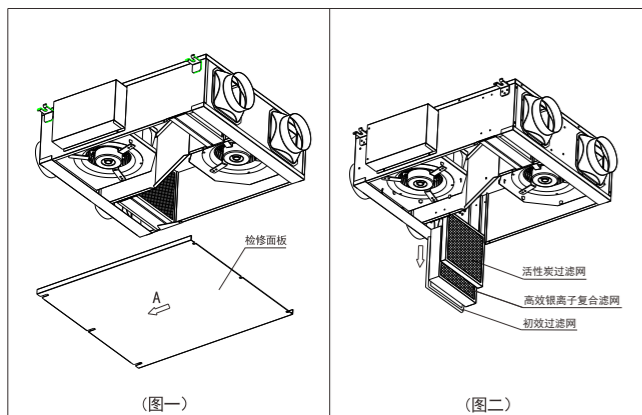
（参考图三）

5、安装检修面板

按取出检修面板的相反顺序把检修面板安装回去。（参考图四）。

◆注意事项

- 1、安装检修面板时，为避免机器本体漏风，请拧紧螺钉。
- 2、请注意螺钉、脏物、尘埃及昆虫等的落下。
- 3、请固定好梯子，戴上手套后进行清扫。
- 4、过滤网插入时，请将过滤网把手向外。



九、包装附件清单

图样	名称及用途	数量
	主机	1
	86无边框双控开关	1
	圆头机丝螺丝ST4X28 (固定双控开关于墙体上)	2
	说明书(附带保修卡)	1

十、环保清单

部件名称	产品中有害物质的名称和含量					
	有害物质					
	铅(Pb)	汞(Hg)	镉(Gd)	六价铬(Cr(VI))	多溴联苯(PBB)	多二苯醚(PBDE)
电机	x	o	o	o	o	o
五金件	o	o	o	x	o	o
塑料件	o	o	o	o	o	o
电子件及其他部件	o	o	o	o	o	o

本表格根据SJ/T11364的规定编制。
 o:表示该有毒有害物质在该部件所有均质材料中的含量均在GB/T26572标准规定的限量要求以下
 x:表示该有毒有害物质至少在该部件的某一均质材料中的含量超出GB/T26572标准规定的限量要求。

--该产品建议与普通生活垃圾分开处理。在其使用寿命结束时，建议送到指定回收点或由专业人士回收处理。

--对产品不当利用或者处置可能会对环境对人体健康造成影响。



十一、保证书

- 1、如在正常使用情况下，因制造原因造成故障可以无偿更换。
- 2、如自行拆卸、改造、维修而造成故障，本公司不予保修。
- 3、保修期间，可凭经销商发票，凭发票日期，本公司负责保修。

十二、特别说明

- 1、若本产品日后有任何技术变更，恕不另行通知。
- 2、产品外观、颜色如有改动，以实物为准。
- 3、本说明书可以通过本公司官网获取。

保修卡

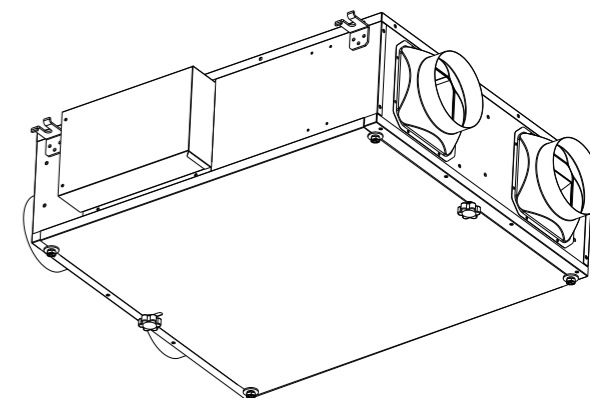
姓名		电话	
单位或地址			
保修期限	购买日期	年	月 日

- 1、本产品整机维修一年，在正常使用状况下免费维修。
- 2、保修期的起始日期以产品发票日期为准。
- 3、维修时请出示发票。
- 4、在保修期间，若有下列情况恕不免费维修。
 - 由于没有按说明书上要求使用而造成故障的。
 - 由于自行修理改装以致损坏的。
 - 由于不可抗力因素所造成的故障或损坏的。
 - 由于非正常使用（如长时间使用于环境恶劣的场所或车辆、船舶上搭载）所造成之故障或损坏的。
 - 由于人为敲击、摔、撞、切、割等损坏的。
- 5、超过保修期或不属于免费保修的产品，本公司的特约维修点仍竭诚为您服务。

维修记录

日期	维修内容	维修员	用户签名

双向流新风机 使用安装说明书



DUT12-24-P	DUT10-24	DUT20-56
DUT15-35-P	DUT12-34	DUT20-66
DUT15-46-P	DUT15-35	DUT25-66
DUT20-46-P	DUT15-45	DUT25-76



免费热线：

400-8832-333

广东绿岛风空气系统股份有限公司

Guangdong Nedfon Air System Co., Ltd

生产基地：广东省台山市台城南兴路15号

电话：0750-5416666 传真：0750-5415555

服务热线：400-8832-333

http://www.nedfon.com

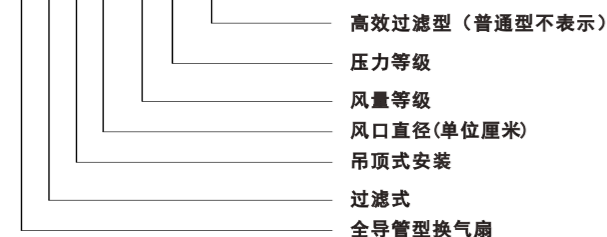
感谢您选用绿岛风的产品

执行标准：GB/T4706.1 GB/T4706.27
GB17625.1 GB4343.1

NEDFON绿岛风

一、型号说明

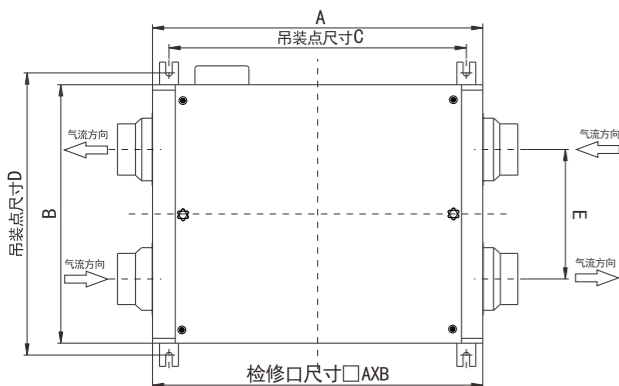
D U T 12-2 4-P



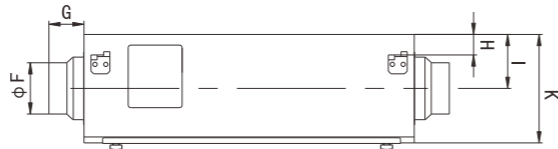
二、安全注意事项

- 1、器具不打算由存在肢体、感官或精神能力缺陷或缺少使用经验和知识的人(包括儿童)使用,除非有负责他们安全的人对他们进行与器具使用有关的监督或指导。
- 2、应照看好儿童,确保他们不玩耍本器具。
- 3、产品出现异常噪音、异常气味、异常高温或故障时,请立即停止使用,关闭开关,断开电源。
- 4、使用者不应自行拆卸家用电器,不应变更内部接线、部件和保护装置。
- 5、使用者不应以普通导体或超出规定电流容量的熔断体替换电器和电源的熔断体。
- 6、使用者不应自行改变低压断路器或剩余电流动作保护器的设定值。
- 7、清洁保养维护前应从插座上拔下插头或通过其他等效方式切断电源,并等待电器冷却至室温。
- 8、器具清洁、保养等维护项目,应由专业人员执行。
- 9、如果电源软线损坏,为了避免危险,必须由制造商、其服务机构或类似的专业人员更换。

三、主要尺寸



NEDFON绿岛风

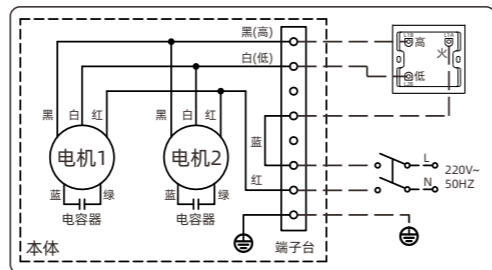


单位 Units: mm

型号	A	B	C	D	E	F	G	H	I	AxB	K
DUT10-24	670	550	590	596	333	95	65	18	100	670X550	200
DUT12-34 DUT12-24-P	670	550	590	596	308	125	65	18	100	670X550	200
DUT15-35 DUT15-45 DUT15-35-P	735	630	655	676	388	148	65	18	110	735X630	220
DUT15-46-P	935	760	855	806	469	148	75	18	125	935X760	250
DUT20-46-P	935	760	855	806	469	198	75	18	125	935X760	250
DUT20-56	935	760	855	806	469	198	75	18	125	935X760	250
DUT20-66	900	850	760	893	423	198	65	100	177.5	900X850	355
DUT25-66	1100	1050	976	1093	580	248	75	229	210	1100X1050	420
DUT25-76	1100	1050	976	1093	580	248	75	229	210	1100X1050	420

型号说明: P代表PM2.5高效过滤型、普通型不显示。

四、电气原理图



五、技术参数

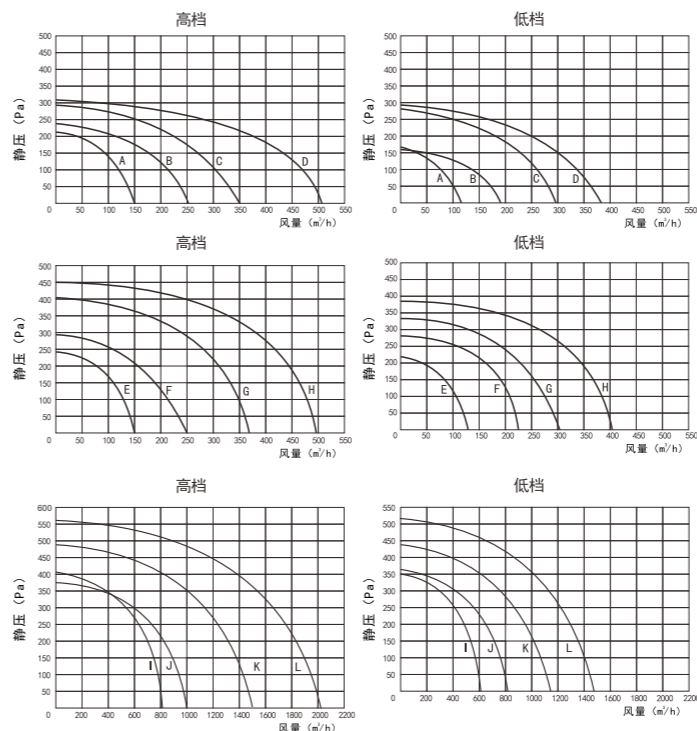
曲线号	型号	规格	电压	频率	档位	功率	风量	静压	噪音
A	DUT10-24	100mm	220V	50Hz	高	87W	150m ³ /h	215Pa	36dB
					低	64W	118m ³ /h	165Pa	34dB
B	DUT12-34	125mm	220V	50Hz	高	125W	250m ³ /h	235Pa	38dB
					低	103W	188m ³ /h	155Pa	36dB
C	DUT15-35	150mm	220V	50Hz	高	208W	350m ³ /h	295Pa	40dB
					低	163W	295m ³ /h	280Pa	37dB
D	DUT15-45	150mm	220V	50Hz	高	295W	500m ³ /h	310Pa	43dB
					低	226W	385m ³ /h	290Pa	41dB
E	DUT12-24-P	125mm	220V	50Hz	高	128W	150m ³ /h	245Pa	36dB
					低	101W	130m ³ /h	220Pa	34dB
F	DUT15-35-P	150mm	220V	50Hz	高	208W	250m ³ /h	300Pa	38dB
					低	160W	225m ³ /h	280Pa	36dB

NEDFON绿岛风

G	DUT15-46-P	150mm	220V	50Hz	高	339W	350m ³ /h	415Pa	40dB
					低	275W	305m ³ /h	330Pa	38dB
H	DUT20-46-P	200mm	220V	50Hz	高	425W	500m ³ /h	450Pa	43dB
					低	352W	405m ³ /h	385Pa	41dB
I	DUT20-56	200mm	220V	50Hz	高	518W	800m ³ /h	410Pa	45dB
					低	330W	600m ³ /h	350Pa	43dB
J	DUT20-66	200mm	220V	50Hz	高	550W	1000m ³ /h	375Pa	48dB
					低	420W	800m ³ /h	365Pa	45dB
K	DUT25-66	250mm	220V	50Hz	高	945W	1500m ³ /h	480Pa	50dB
					低	655W	1160m ³ /h	435Pa	48dB
L	DUT25-76	250mm	220V	50Hz	高	1440W	2000m ³ /h	560Pa	52dB
					低	1110W	1425m ³ /h	530Pa	50dB

※噪音值为机体接风管后,在本公司测试结果的中心值,有+3dB、-7dB的公差范围。

性能曲线图:



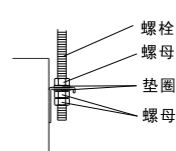
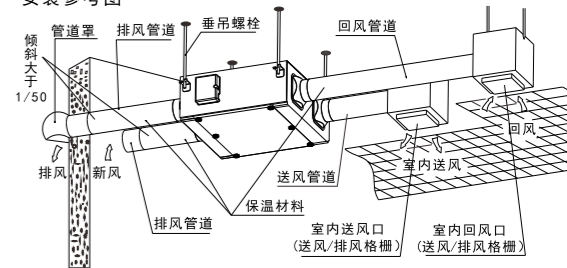
NEDFON绿岛风

六、安装注意事项

- 1、本产品应由有资格的专业电气人员按说明书方法进行安装,禁止使用本说明书以外的方法进行安装,安装后本产品的最低面至地面距离不少于2.3米。
- 2、请严格按照铭牌标定的额定电压及频率使用本产品,并确保本产品可靠接地。
- 3、安装产品的建筑结构必须牢固,确保有能承载大于产品重量5倍的强度,如不能确保安装强度,请务必采取加固措施。
- 4、安装时请确保产品的所有部件都牢固安装,禁止改动内部接线或改造、拆分本产品,凡是安装或维护前必须确保断开电源。
- 5、本产品适合安装于室内天花板上,进出风口处应保持通畅,不能在附近放置障碍物,并且避免靠近窗帘或软质物体。
- 6、请勿安装在炽热蒸汽、靠近火源、高温、油烟过多、湿度较高和容易被水直接喷洒到的地方。
- 7、请勿安装在多灰尘、粉末、棉絮、木屑等及产生腐蚀性或爆炸性气体(如蒸汽、油烟、瓦斯气体)的特殊环境场所。
- 8、请勿安装在机械厂、化工厂及研究设施等产生酸、碱、有机溶剂、涂料等有害气体和含有腐蚀性成分气体的地方。
- 9、请设置通风口(方便循环换气),请设置点检口(方便安装、维修),禁止安装在倾斜的天花板上(防止水倒流)。
- 10、禁止安装于窗户或墙壁外,禁止被水直接喷到,禁止将电源开关安装在浴室室内。
- 11、与供电线路连接时,供电线路上必须安装其触点开距不小于3mm的全极断开装置(需另购)
- 12、对于管道扇和隔墙扇,必须注意避免气体从敞开的气道或其它燃烧燃料的设备回流进室内。
- 13、本产品没有附带电源全极断开装置和漏电保护开关,需用户另外购买。

七、安装方法

安装参考图



◆施工方法

- 1、安装4根吊装螺栓(外购品M10)。
- 2、把随机附带的安装挂钩(4个)安装在本体上。
- 3、把本体安装在吊装螺栓上。
- 4、将管道(外购品)插入本体的风口上,并用胶带(外购品)或密封带(外购品)密封好。