

直流式送风机 七、注意事项

- 1、安装必须由有资质的专业人员进行，安装高度不低于2.3米。
- 2、请勿安装在炎热蒸汽、高温、油烟过多或湿气较多和容易被水直接喷洒到的地方。
- 3、请勿安装在多灰尘、粉末、棉絮、木屑等及产生腐蚀性或爆炸性的气体（如蒸汽、油烟、瓦斯气体）的特殊环境场所。
- 4、请勿安装在机械厂、化工厂及研究设施等产生酸、碱、有机溶剂、涂料等有害气体和含有腐蚀性成分气体的地方。
- 5、当利用插座供电时，应配接符合国家标准插头插座，产品的黄/绿双色线与插座的接地极必须可靠接地。
- 6、安装本产品的建筑结构必须固定，当不能确保安装强度时，务必采取加固措施，以确保足够强度。
- 7、悬挂安装机体时要使用规定数量和直径的螺栓，且必须拧紧，安装后，导风管的负荷不可落在机体上。
- 8、与供电线路连接时，供电线路上必须安装其触点开距不小于3mm的电源全极断开装置。
- 9、禁止使用本产品额定电压（220V~50Hz）以外的电源，安装时，必须在线路中安装过载保护装置。
- 10、必须注意避免气体从敞开的气道或其他燃烧燃料的设备回流进室内。
- 11、禁止改动内部接线或改造、拆本产品，凡是安装或维护前必须确保断开电源。
- 12、通往室外的管道须保持倾斜，以防漏水或结冰水倒流入风机壳体内，不要在出风口和进风口附近放置障碍物。
- 13、必须严格按照说明书的要求进行接线和安装。
- 14、如果电源线损坏，为了避免危险，必须由制造商、其服务机构或类似的专业人员更换。
- 15、产品不打算由存在肢体、感官或精神能力缺陷或缺少使用经验和知识的人（包括儿童）使用，除非有负责他们安全的人对他们进行与产品使用有关的监督或指导。
- 16、应照看好儿童，确保他们不玩耍本产品。
- 17、本说明书可以通过本公司官网获取。

直流式送风机 八、维修保养须知

- 1、每年对风机应进行检查和清洁，以延长其寿命。
- 2、在保养或维修时，拆下防护外壳前应确保风机与电源已断开。
- 3、可用软布沾肥皂水清洗风机，不得用含苯、汽油等有机溶剂。
- 4、电气元件不能用水清洗，应用干净毛刷或干布。
- 5、电机在运行中如发现故障，应切断电源，请维修人员检查维修。

直流式送风机 九、保证书

- 1、如在正常使用情况下，因制造原因造成故障可以无偿更换。
- 2、如自行拆卸、改造、修理而造成故障，本公司不予保修。
- 3、保修期间，可凭经销商发票，凭发票日期，本公司负责保修。

直流式送风机 十、特此声明

- 1、若本产品日后有任何技术变更，恕不另行通知。
- 2、产品外观、颜色如有改动，以实物为准。

产品保修卡

顾客姓名: _____ 联系电话: _____
联系地址: _____ 邮政编码: _____

产品型号: _____ 购买日期: _____

NEDFON绿岛风 系列产品维修记录表 发票号码: _____

维修日期	更换零部件	用户意见:
维修员签名: _____		用户签名: _____
维修日期	更换零部件	用户意见:
维修员签名: _____		用户签名: _____

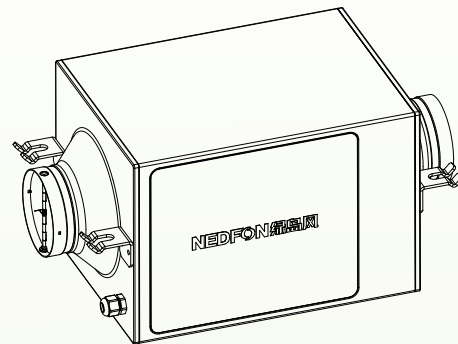
使用说明:

- 1、本保修卡由用户妥善保存以作保修凭证，遗失不补发，所填购日期与发票日期相符，否则无效。
- 2、本公司的风扇、换气扇，风幕机实行国家三包政策，若属正常使用，未经拆修而发生故障，凭此卡本公司负责保修。因运输使用不当等人为原因造成的故障，则不在保修范围。
- 3、特约维修点每次维修应将维修记录表按虚线撕下，年终寄回本公司，以便于本公司质量分析。

配件粘贴区

NEDFON绿岛风

(使用前请仔细阅读本说明书)



适用机型
DPT10-12BS
DPT10-24BS
DPT15-32BS

直流式送风机 使用说明书

执行标准: GB44246
GB/T4706.1 GB/T4706.27
GB4343.1 GB17625.1

广东绿岛风空气系统股份有限公司 服务热线: 400832333

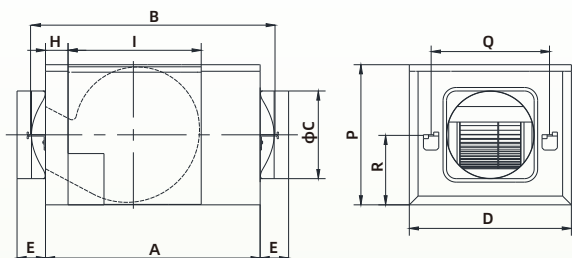
生产基地: 广东省佛山市台城南兴路15号
电话: (0750)5416666
传真: (0750)5415555
邮编: 529200
网址: www.nedfon.com

Address: No.15 Nanxing Road Taicheng Taishan
City: Guangdong Province
Tel: (0750)5416666 Fax: (0750)5415555
Post: 529200
Url: www.nedfon.com

直流式送风机 一、概述

直流式送风机是现在居住场所必备的通风设备，它能有效地进行送风换气，令室内空气清新、干净，适用于家庭、别墅、办公楼、会议室、商场、宾馆、酒楼或其它公共场所等。该直流式送风机设计进出风管是直出直入，不需弯曲，故安装方便、外型美观，占空间少，噪音极低。

直流式送风机 二、主要尺寸



单位Units: mm

型号	A	B	C	D	E	H	I	R	P	Q	普通尺寸Φ
DPT10-12BS	325	370	95	240	64	19	225	117	200	203	100
DPT10-24BS	325	370	95	240	64	19	235	127	220	203	100
DPT15-32BS	325	370	150	275	64	19	235	127	220	238	150

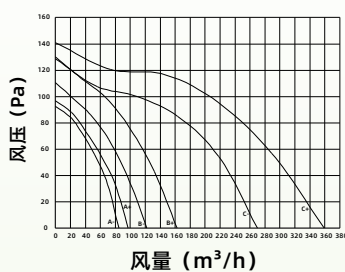
直流式送风机 三、技术参数

型号	电压/频率	高档/低档	输入功率 [W]	静压 [Pa]	风量 [m³/h]	噪音 [dB(A)]	净重 [Kg]	毛重 [Kg]
DPT10-12BS	220V-50HZ	高档	12	95	100	19	6	6.7
		低档	9	90	85	17		
DPT10-24BS		高档	22	135	180	22	7.1	7.9
		低档	16	115	125	19		
DPT15-32BS	高档	48	145	360	28	7.7	8.5	
	低档	41	135	270	25			

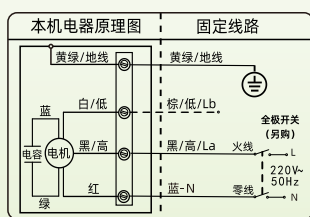
敬告用户: 1、噪声值为A计权平均声压级，是本公司测试结果的中心值，有+3dB、-7dB的公差范围。
2、技术参数如有更改，恕不另行通知。

特性曲线:

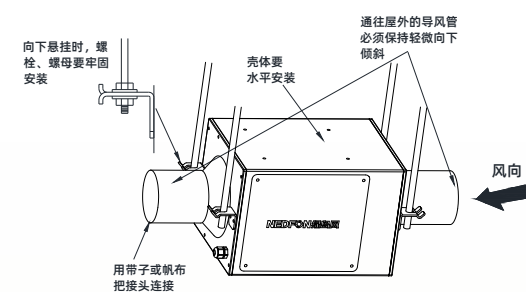
A+: DPT10-12BS (高档) B+: DPT10-24BS(高档) C+: DPT15-32BS (高档)
A-: DPT10-12BS (低档) B-: DPT10-24BS(低档) C-: DPT15-32BS (低档)



直流式送风机 四、电气原理图

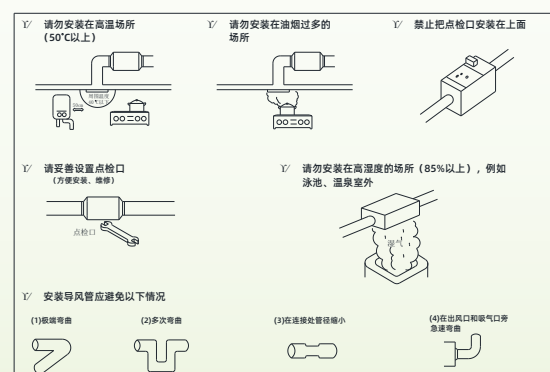


直流式送风机 五、安装方法



型号	平垫圈、螺母、螺栓尺寸
DPT10-12BS DPT10-24BS DPT15-32BS	M8

直流式送风机 六、安装要求



直流式送风机说明书

成品尺寸: 92*180mm

印刷颜色: 黑白色

纸质: 80g双胶纸

注意: 页面折线过渡的效果不作印刷

编制: 梁孟权 2025-03-16

审核: 骆维乐 2025-03-16

标准化: 余丽芬 2025-03-16

批准: 解博超 2025-03-16