

保修卡

斜流管道风机 安装使用说明书

客户姓名		联系电话	
单位或住址			
保修期限		购买日期	年 月 日

1. 本产品整机保修期为一年，在正常使用情况下提供免费维修服务。
2. 保修期起始日期以产品购买发票日期为准。
3. 维修时需出示有效购买凭证(发票)。
4. 在保修期内，如出现以下情况将不提供免费维修服务：
 - ◆ 未按照产品说明书要求使用导致的故障
 - ◆ 因用户自行修理、改装造成的损坏
 - ◆ 因不可抗力因素导致的故障或损坏
 - ◆ 因非正常使用(如在恶劣环境或车载/船载等特殊场景下长期使用)导致的故障
 - ◆ 因人为原因(如敲击、摔落、碰撞、切割等)造成的损坏
5. 对于超出保修期或不属于免费保修范围的产品，本公司特约维修点仍将提供有偿维修服务。

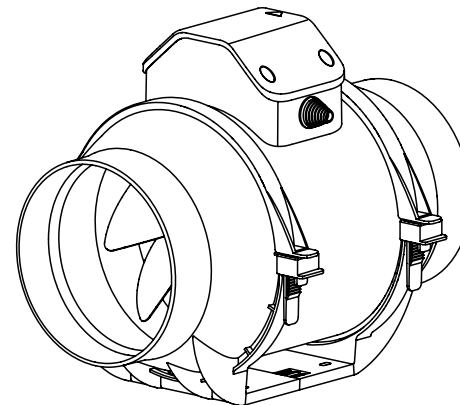
适用机型：DJT10-23E, DJT15-45E, DJT20-55E

Ver.25.08

执行标准：GB/T4706.1 GB 17625.1
GB/T4706.27 GB 4343.1

维修记录

维修日期	维修内容	维修员	客户签名



感谢您选用绿岛风产品。

为确保安全使用，请在安装、使用和维护绿岛风产品前仔细阅读本说明书。未按说明书操作可能导致人身伤害或财产损失。

安装完成后，请向用户详细说明产品使用和维护方法，并将本说明书移交用户保管。建议用户长期妥善保存本说明书以备查阅。

购机时请完整填写保修凭证，经销售商确认盖章后，请妥善保管保修卡作为保修依据。

广东绿岛风空气系统股份有限公司

生产基地：广东省台山市台城南兴路15号
电话：0750-5416666
传真：0750-5415555
邮政编码：529200
网站：<http://www.nedfon.com>



400 883 2333

客服热线

斜流管道风机采用时尚独特的设计，其流线型外观展现出风的动态美感，配合全新配色方案，呈现出更具视觉冲击力的效果。

该产品采用特殊设计的轴流式扇形叶轮与内外导流环组合结构，能有效降低涡流引起的压力损失，实现高性能运行，兼具大风量和高静压特性。配备优质全铜直流无刷电机及进口双滚珠轴承，确保超长使用寿命，运行平稳静音且能效优异，支持高低双档调节。

风机采用模块化主体设计，通过分段式扎带卡扣实现快速锁定，无需工具即可完成拆装，维护时保留管道原位，大幅提升安装维护效率。产品符合IPX2防护标准，具备可靠的防水防尘性能。

适用场所包括：家庭、会议室、商场、酒店、高档办公楼、医院、健身房等通风换气场景(不适用于存在腐蚀性气体、易燃易爆物质或高浓度粉尘的特殊环境)。

序号	图样	名称	数量	适用型号
1		大扁自攻螺钉ST4×35 (蓝白锌)	4	全部机型
2		M6×30胶塞	4	
3		说明书(附带保修卡)	1	

注：产品及部件配件外观、颜色如有变动，请以实物为准。

产品中有害物质的名称及含量



有害 物质 部件 名称	铅及其化合物(Pb)	汞及其化合物(Hg)	镉及其化合物(Cd)	六价铬及其化合物(Cr(VI))	多溴联苯(PBB)	多溴二苯醚(PBDE)
电子元器件	×	○	×	○	○	○
五金件	×	○	○	○	○	○
塑胶件	○	○	○	○	○	○
印刷品	○	○	○	○	○	○
电机	×	○	○	×	○	○
控制器类	○	○	×	○	○	○
电源线组件	×	○	○	○	○	○

本表格依据SJ/T 11364的规定编制

○：表示该有害物质在该部件所有均质材料中的含量均在GB/T26572规定的限量要求以下。

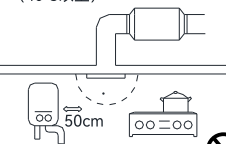
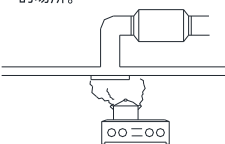
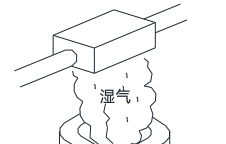
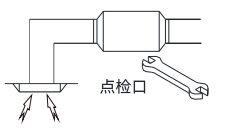
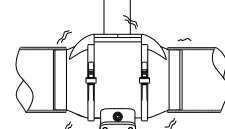


×：表示该有害物质至少在该部件的某一均质材料中的含量超出GB/T26572规定的限量要求。

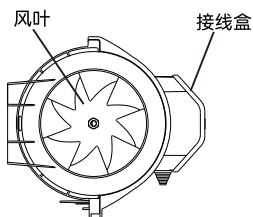
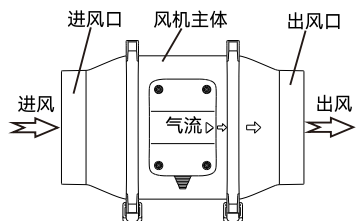
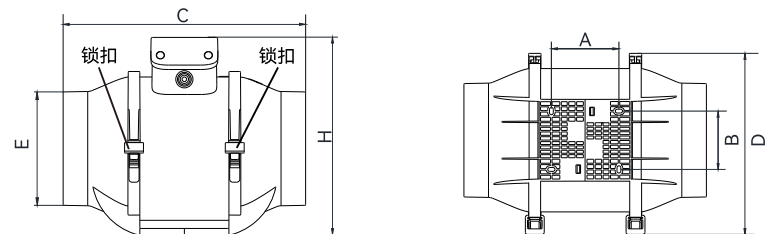
注：该产品建议与普通生活垃圾分开处理。在其使用寿命结束时，建议送到指定回收点或由专业人士回收处理。

对产品不当利用或者处置可能会对环境和人体健康造成影响。

上述列表单明细里的部件请以实际产品为准。

1. 本产品不打算由存在肢体、感官或精神能力缺陷或缺少使用经验和知识的人(包括儿童)使用，除非有负责他们安全的人对他们进行与产品使用有关的监督或指导。
2. 应照看好儿童，确保他们不玩耍本产品。
3. 安装必须由有资质的专业人员进行。
4. 请勿安装在炽热蒸汽、高温、油烟过多或湿气较多和容易被水直接喷洒到的地方(周围温度在40℃以上)。
5. 请勿安装在多灰尘、粉末、棉絮、木屑等及产生腐蚀性或爆炸性的气体(如蒸汽、油烟、瓦斯气体)的特殊环境场所。
6. 请勿安装在机械厂、化工厂及研究设施等产生酸、碱、有机溶剂、涂料等有害气体和含有腐蚀性成分气体的场所。
7. 当利用插座供电时，应配接符合国家标准的插头插座，产品的黄/绿双色线与插座的接地极必须可靠接地。
8. 安装本产品的建筑结构必须固定，当不能确保安装强度时务必采取加固措施，以确保足够强度。
9. 悬挂安装机体时要使用规定数量和直径的螺栓且必须拧紧，安装后导风管的负荷不可落在机体上。
10. 与供电线路连接时，供电线路上必须安装其触点开距不小于3mm的电源全极断开装置。
11. 安装在天花板上时，要求天花板与楼底距离在15cm以上。
12. 打算安装于较高位置上使用的风扇，其叶片应高于地面2.3米或以上。
13. 禁止使用本产品额定电压以外的电源，安装时必须在线路中安装过载保护装置。
14. 对于管道扇和隔墙扇，必须注意避免气体从敞开的气道或其他燃烧燃料的设备回流进室内。
15. 禁止改动内部接线或改造、拆本产品，凡是安装或维护前必须确保断开电源。
16. 两台机器以上，在接通高档或低档状态下，禁止将另一档位并接在一起，否则会导致产品损坏等故障。
17. 通往室外的管道须保持倾斜，以防漏水或结冰水倒流入风机壳体内，不要在出风口和进风口附近放置障碍物。
18. 必须严格按照说明书的要求进行接线和安装。
19. 产品出现异常噪音、异常气味、异常高温或故障时，请立即停止使用，关闭开关，断开电源。
20. 如果电源软线损坏，为了避免危险，必须由制造商、其服务机构或类似的专业人员更换。
21. 本说明书可以通过本公司官网获取。

<p>● 禁止安装在高温场所。(40℃以上)</p>  <p>周围温度40℃以下</p>	<p>● 避免安装在油烟或蒸汽过多的场所。</p> 	<p>● 避免安装在高湿度的场所(85%以上)。例如：泳池、温泉室外</p> 
<p>● 请妥善设置通风和点检口。(方便安装、维修)</p>  <p>点检口</p>	<p>● 必须牢固安装。</p> 	<p>● 安装导风管应避免以下情况。</p> <p>(1) 极端弯曲 (2) 多次弯曲</p>  <p>(3) 在连接处管径缩小 (4) 在出风口和吸气口旁急速弯曲</p> 



产品型号	A	B	C	D	H	E
DJT10-23E	65	58	300	210	230	Φ97
DJT15-45E	88	76	314	236	257	Φ147
DJT20-55E	90	100	345	264	280	Φ196

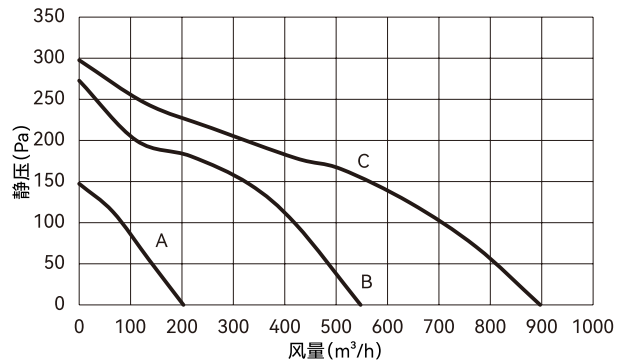
单位: 毫米(mm)

产品型号	额定电压/频率	功率 [W]	风量 [m³/h]	静压 [Pa]	噪音 [dB(A)]	接管直径 [mm]	净重 [kg]	参考适用面积 [m²]	性能曲线代号
DJT10-23E	220V~ /50Hz	21	205	150	30	Φ100	2.0	9~14	A
DJT15-45E		50	540	270	34	Φ150	2.8	23~30	B
DJT20-55E		90	900	300	61	Φ200	4.8	38~45	C

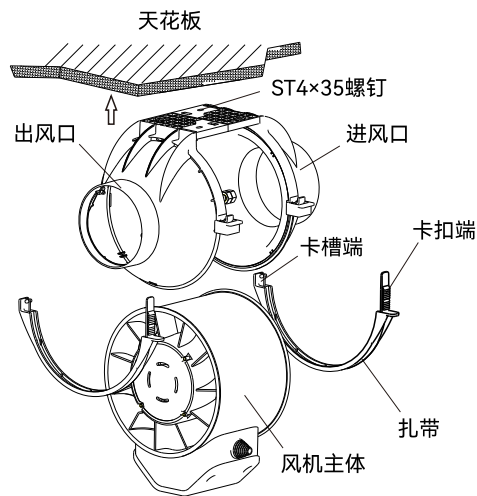
敬告各位用户:

1. 噪声值为A计权平均声压级, 是本公司在标准测试条件下获得的中心值。
2. 表中列噪声数据是在本公司消声室内连接进出风管后测得, 允许存在+3dB/-7dB的公差范围。
3. 技术参数如有变更, 恕不另行通知。

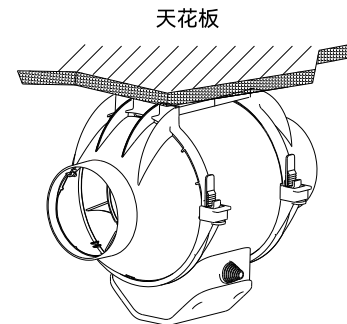
P-Q 性能曲线



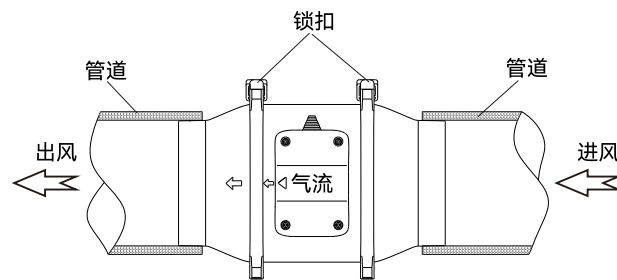
1. 如图(1)所示, 用螺丝把进/出风口组件固定在屋顶上。
2. 将风机主体嵌入在图(1)所示的进/出风口组件, 注意出风口和主机的气流方向要一致, 如图(3)所示。
3. 如图(1)所示, 把扎带的卡槽端与风口的卡槽扣上, 形成锁扣, 把风机主体锁紧固定在进/出风口组件上, 如图(2)和图(4)所示。
4. 如图(3)和图(4), 把管道跟风机接好。



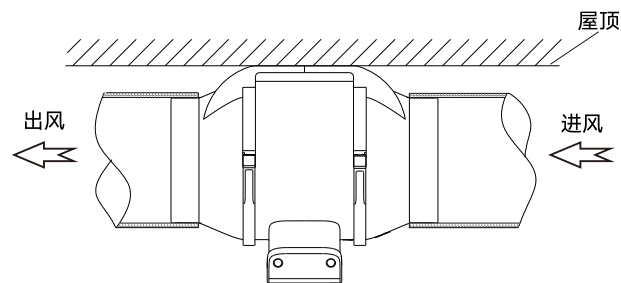
图(1)



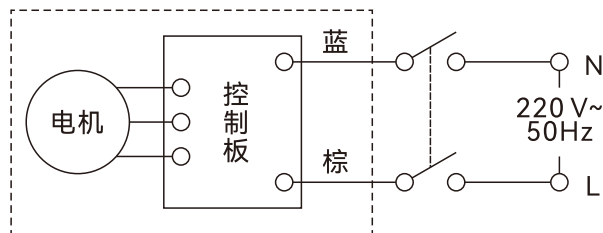
图(2)



图(3)



图(4)



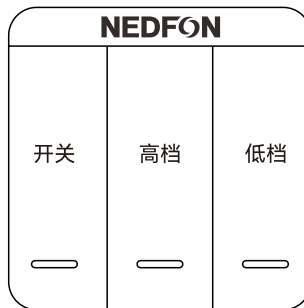
※ 以下三款86控制器均为选配，如需购买请联系当地代理商。

一、三键射频控制器

配对方法：机器接通电源20秒内长按“开关”键5秒松手与机器对频，伴随蜂鸣音提示即为对频成功。

注：若控制器无法正常控制，需切断电源重新上电按配对方法步骤重新配对即可。

1. 开关键：机器开启/关闭
2. 高档键：机器高档运行
3. 低档键：机器低档运行

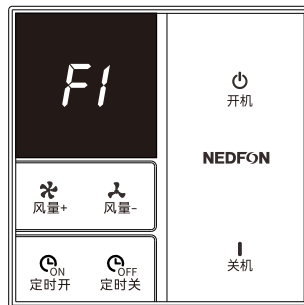


二、六键射频控制器

配对方法：机器接通电源20秒内长按“关机”键5秒松手与机器对频，伴随蜂鸣音提示即为对频成功。

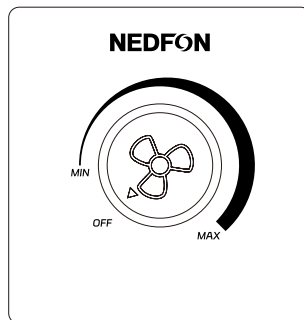
注：若控制器无法正常控制，需切断电源重新上电按配对方法步骤重新配对即可。

1. 开机键：机器进入运行状态
2. 关机键：机器进入待机状态
3. 风量+键：开启状态下，档位上调键
4. 风量-键：开启状态下，档位下调键
5. 定时开键：关闭状态下，设定定时开，每按一次，时间增加一小时
6. 定时关键：开启状态下，设定定时关，每按一次，时间增加一小时
7. 显示屏显示的风量状态由F1~F8表示由小到大，定时状态是显示00~8H，00是取消定时，最大定时时间是8小时。



三、旋钮控制器

1. 连接方法：拆开机器接线盒盖，将控制器连接线插上电脑板唯一留空的白色端子，插入并扣紧端子。
2. 操作方式：顺时针旋动增大风量，旋尽即最大风量，逆时针旋动减小风量，旋尽即关机。



D J T 15 - 4 5 E

- E: 设计序号
- 5: 风压等级
- 4: 风量等级
- 15: 接管直径：两位数×10 mm
- T: 天花板安装式
- J: 进气非过滤式
- D: 全导管型

1. 进行清洁维护前，必须切断电源并确认设备完全断电。
2. 严禁擅自改动产品内部接线或进行任何形式的改装。
3. 禁止使用水或其他液体清洁电气部件(包括但不限于开关、电机等)。
4. 请使用柔软的干布清洁风机表面。
5. 严禁使用研磨工具或腐蚀性溶剂进行清洁。
6. 塑料部件清洁时水温不得超过60℃。
7. 常规电机(非滚珠轴承型)使用满一年后，需在前、后轴承处加注指定润滑油。
8. 运行过程中如发现异常，应立即断电并联系专业维修人员。
9. 正常使用情况下因制造缺陷导致的故障，可享受免费更换服务。
10. 自行拆解、改装或非专业维修导致的故障不在保修范围内。
11. 保修服务需提供有效购机发票，以发票日期为保修起始依据。

- ◆ 我们提供免费咨询服务及产品资料，协助您完成使用环境的设计安装，为您推荐最适合的机型和安装方案。
- ◆ 所有产品均按照国家新三包规定执行售后服务。
- ◆ 我们提供完善的售后跟踪服务，包括定期电话回访。对于用户的任何需求，我们都将及时响应，确保您无后顾之忧。