

保修卡

姓名		电话	
单位或地址			
保修期限		购买日期	年 月 日
1、本产品整机维修一年,在正常使用状况下免费维修。 2、保修期的起始日期以产品发票日期为准。 3、维修时请出示发票。 4、在保修期间,若有下列情况恕不免费维修。 *由于没有按说明书上要求使用而造成故障的。 *由于自行修理改装以致损坏的。 *由于不可抗力因素所造成的故障或损坏的。 *由于非正常使用(如长时间使用于环境恶劣的场所或车辆、船舶上搭载)所造成之故障或损坏的。 *由于人为敲击、摔、撞、切、割等损坏的。 5、超过保修期或不属于免费保修的产品,本公司的特约维修点仍竭诚为您服务。			

维修记录

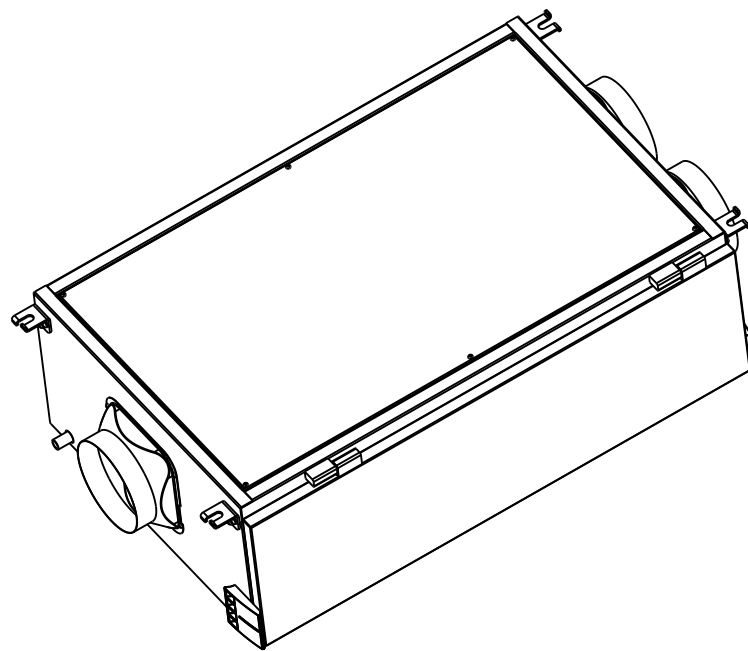
日期	维修内容	维修员	用户签名

广东绿岛风空气系统股份有限公司
Guangdong Nedfon Air System Co., Ltd
生产基地: 广东省台山市台城南兴路15号
电话: 0750-5416666 传真: 0750-5415555
服务热线: 800 830 9638
<http://www.nedfon.com>



NEDFON 绿岛风

新风除湿机 使用安装说明书



FADH-D250-28L
FADH-D350-36L
FADH-D500-60L

感谢您选用绿岛风产品

执行标准: GB/T4706.1 GB/T4706.27
GB/T4706.32

目录

目录-----	1
产品简介-----	2
安全注意事项-----	2
产品尺寸图-----	3
电气原理图-----	3
技术参数-----	4
性能曲线-----	4
设备安装使用注意事项-----	5
设备安装方法-----	6
触摸控制器功能介绍-----	7~8
触摸控制器安装说明-----	9
包装附件清单-----	9
设备调试-----	10
维护保养-----	11
故障说明及解决-----	12
环保清单-----	13
保证书-----	13
声明-----	13
485通讯协议-----	14

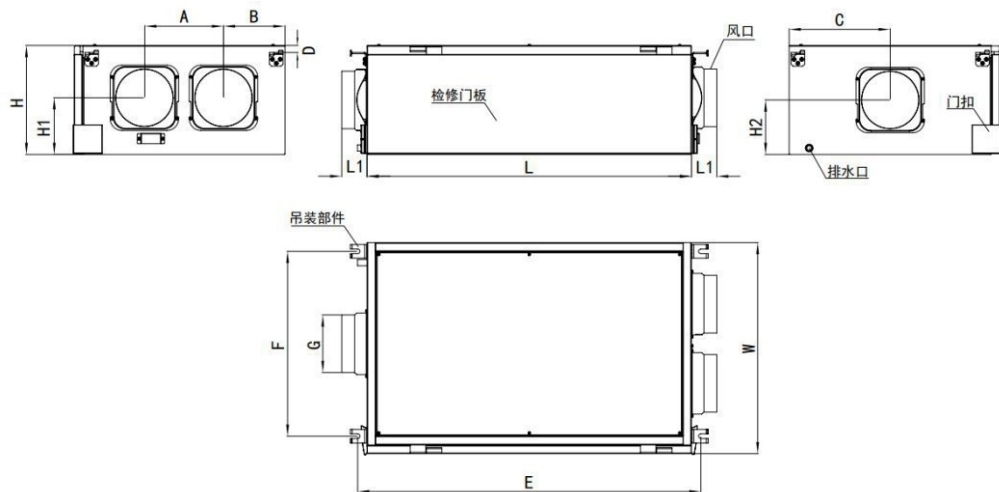
产品简介

新风除湿机是将室外新鲜空气与室内的回风混合除湿后再经过三级过滤送入房间，降低室内湿度同时保证了室内正压要求。由于干空气与新风共用一个风机，该款机型适用于需引入干风的系统或者有正压要求的场所。该产品为新风正压送风系统，可保证房间内所需要的新风量及解决人体憋闷感觉，长期正压新风场所可解决细菌滋生和潮湿问题并且保证足够的供氧量。室外新鲜的空气和室内潮湿的空气被净化除湿后由分风箱送入各个房间，产品安装位置建议阳台，空调位，车库和洗手间等。

安全注意事项

- 1.器具不打算由存在肢体、感官或精神能力缺陷或缺少使用经验和知识的人(包括儿童)使用,除非有负责他们安全的人对他们进行与器具使用有关的监督或指导。
- 2.应照看好儿童,确保他们不玩耍本器具。
- 3.产品出现异常噪音、异常气味、异常高温或故障时,请立即停止使用,关闭开关,断开电源;
- 4.使用者不应自行拆卸家用电器,不应变更内部接线、部件和保护装置;
- 5.使用者不应以普通导电体或超出规定电流容量的熔断体替换电器和电源的熔断体;
- 6.使用者不应自行改变低压断路器或剩余电流动作保护器的设定值。
- 7.清洁保养维护前应从插座上拔下插头或通过其他等效方式切断电源,并等待电器冷却至室温。
- 8.器具清洁、保养等维护项目,应由专业人员执行。
- 9、安装在天花板上时,要求天花板与楼底距离在15cm以上。
- 10、打算安装于较高位置上使用的风扇,其叶片应高于地面2.3m以上。
- 11、禁止使用本产品额定电压以外的电源,安装时,必须在线路中安装过载保护装置。
- 12、拆下防护外壳应确保风扇与电源已断开。
- 13、对于管道扇和隔扇扇,需要采取预防措施,避免气体从敞开的气道或其他燃烧燃料的设备回流进室内,
- 14、如果电源软线损坏,为了避免危险,必须由制造商、服务机构或类似的专业人员更换。
- 15、器具固定详见安装要求。
- 16、检查时,防止零部件,工具等从高出跌落。
- 17、搬动产品时请停机,并到将水箱的水排除干净。
- 18、检查、维修或更换过滤网前,务必切断电源。

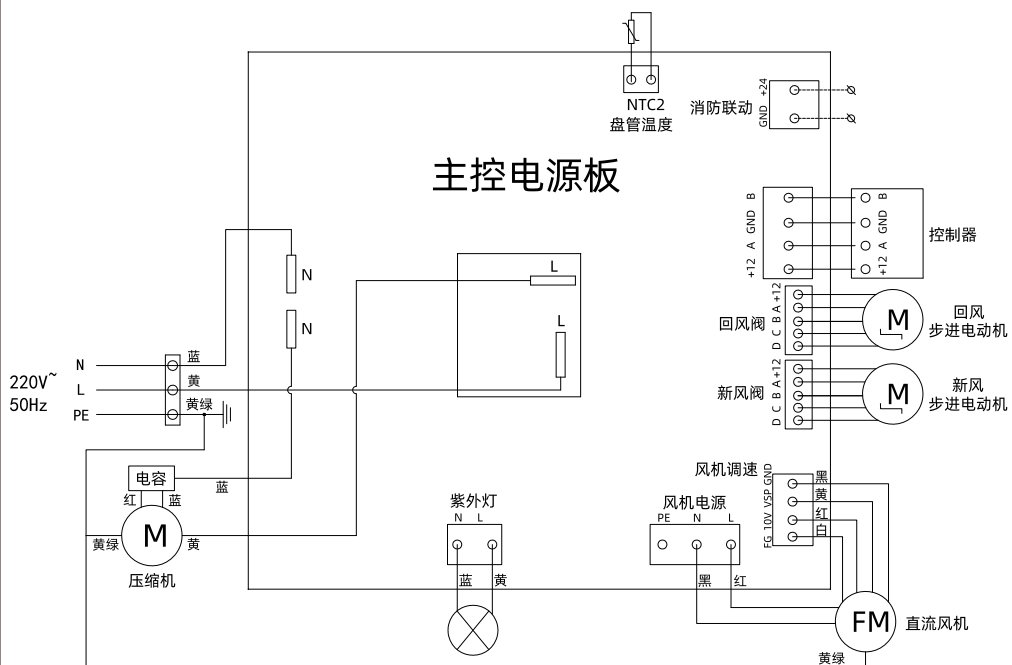
产品尺寸图



单位: mm

型号	L	L1	W	H	H1	H2	A	B	C	D	E	F	G
FADH-D500-60L	835	65	543	280	145.5	140	203	158	260	18	883	475	Φ150
FADH-D350-36L	780	65	493	280	165.5	140	203	133.5	235	18	828	425	Φ150
FADH-D250-28L	740	65	493	260	163.5	130	203	133.5	235	18	788	425	Φ150

电气原理图



技术参数

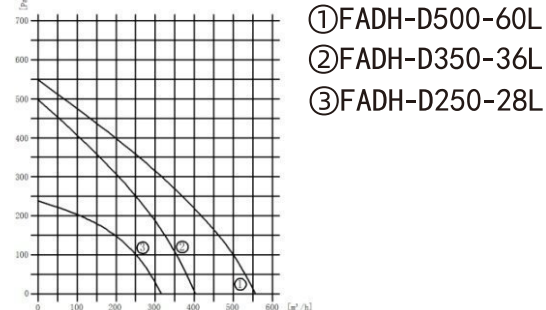
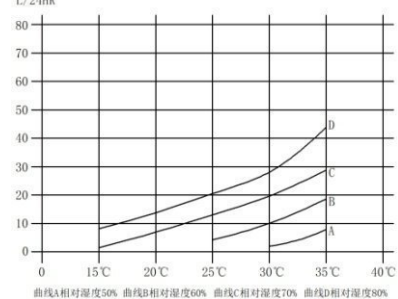
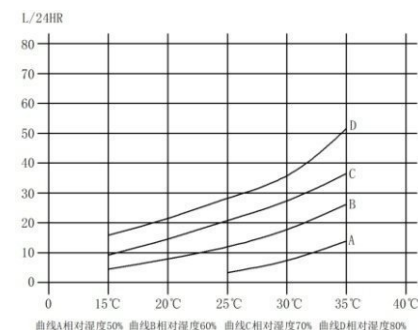
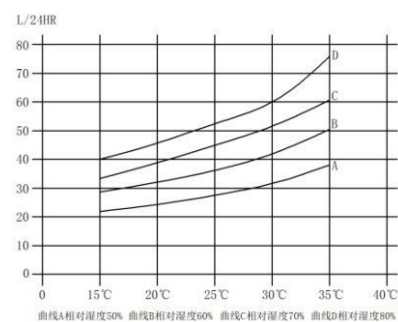
设备	新风除湿机		
设备型号	FADH-D500-60L	FADH-D350-36L	FADH-D250-28L
测试工况	30°C 80%		
除湿能力	60L/D	36L/D	28L/D
送风量	500m³/h	350m³/h	250m³/h
风机类型	10档无级调速		
风机余压	100Pa		
回风量	0-500m³/h	0-350m³/h	0-250m³/h
新风量	0-500m³/h	0-350m³/h	0-250m³/h
额定功率	730W	460W	350W
额定电流	3.3A	2.1A	1.6A
最大输入功率	900W	530W	480W
最大输入电流	4.1A	2.4A	2.2A
电压/频率	220V/50Hz		
控制方式	全触摸LCD液晶		

防雷/防水	I类/IP×2		
噪音	≤50dB	≤46dB	≤40dB
压缩机	松下		
制冷剂	环保R410A	环保R410A	环保R134A
换热器	亲水铝箔紫铜管		
集水盘	SUS304不锈钢		
排水管径	Φ16		
过滤(标配)	初效/中效/高效		
净化(标配)	紫外灯杀菌		
新风口	Φ150		
回风口	Φ150		
送风口	Φ150		
排风口	无		
外形尺寸	965*543*280	910*493*280	870*493*260
净重kg	64kg	50kg	44kg

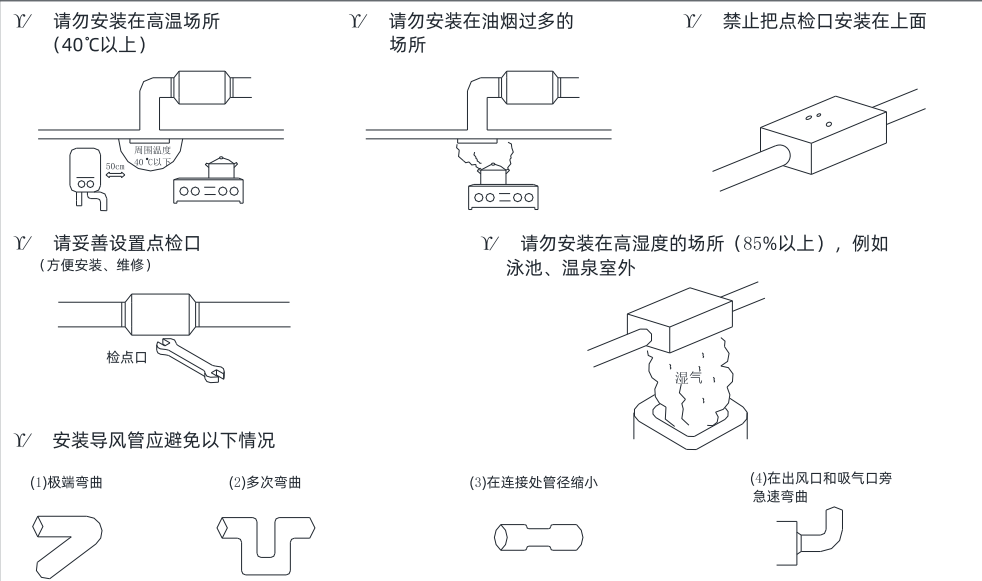
*噪音值为A计权平均声压级, 是本公司测试结果的中心值, 有+3dB,-7dB的公差范围。测试方法为在半消音噪声测试室内, 距样品左侧、右侧、下方各1米处测定其噪音, 然后取其平均值。随着产品外部接管加长, 静音会加大, 噪音会加大。

*噪音值为A计权平均声压级, 是本公司测试结果的中心值, 有+3dB,-7dB的公差范围。测试方法为在半消音噪声测试室

性能曲线



设备安装使用注意事项



- 1、在电器、配管、设置工程方面, 必须委托有资格的专业人员按照说明书进行安装。
- 2、禁止将触摸控制器安装在浴室。禁止非专业人员进行检查和维护。
- 3、请勿安装在多灰尘、粉末、棉絮、木屑等及产生腐蚀性或爆炸性的气体 (如蒸汽, 油烟, 瓦斯气体) 的特殊环境场所。
- 4、禁止将手指或金属物等异物放入进出风口或缝隙中。
- 5、确保电源线安装到位。
- 6、禁止使用额定电压(220 V~ 50 Hz)以外的电源。
- 7、禁止使用汽油或其他挥发性混合溶剂擦拭产品, 以及把杀虫剂喷到产品上。
- 8、禁止将点燃的香烟、香火等可燃物接近产品。
- 9、机体禁止接触到任何物体, 如: 墙壁等。避免产生震动及噪音, 方便安装和维护。
- 10、冷凝水具有正压排水功能, 不安装存水弯也能排水顺畅。
- 11、在检查或清洁时, 请佩戴手套、钢盔等保护用品。
- 12、不可以在不安装过滤网的情况下运转产品。
- 13、产品运转时禁止接触叶轮及电动机有情部件。
- 14、发生异常【声音、振动或者臭味】时就应立即停止使用。
- 15、定期清扫过滤网。

*产品适用的工作环境条件

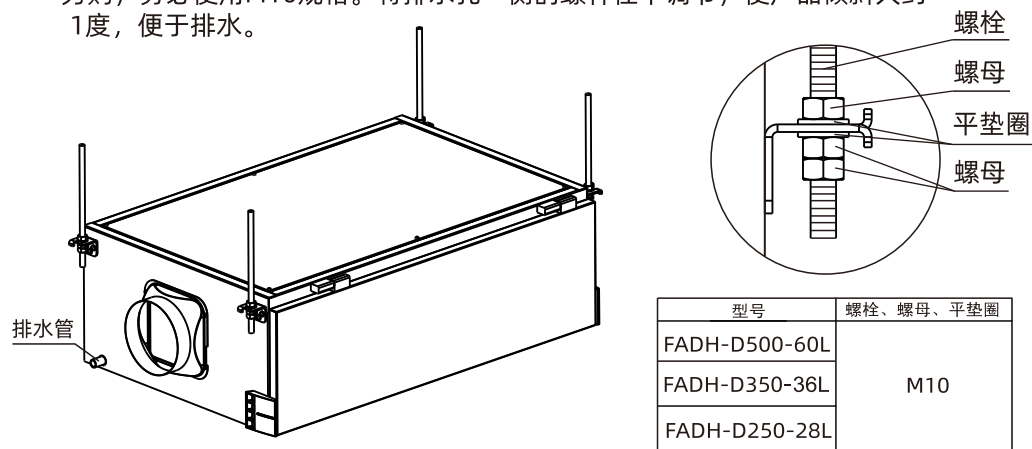
除湿功能关闭时: 产品所处空间的环境温度在-10℃~40℃以内、相对湿度在85%以下;

除湿功能启动时: 产品所处空间的环境温度在10℃~38℃以内;

如产品的工作环境条件超出以上的范围, 产品的性能会有较大影响, 如长时间在非适用的环境条件下工作, 产品容易发生故障。

设备安装方法

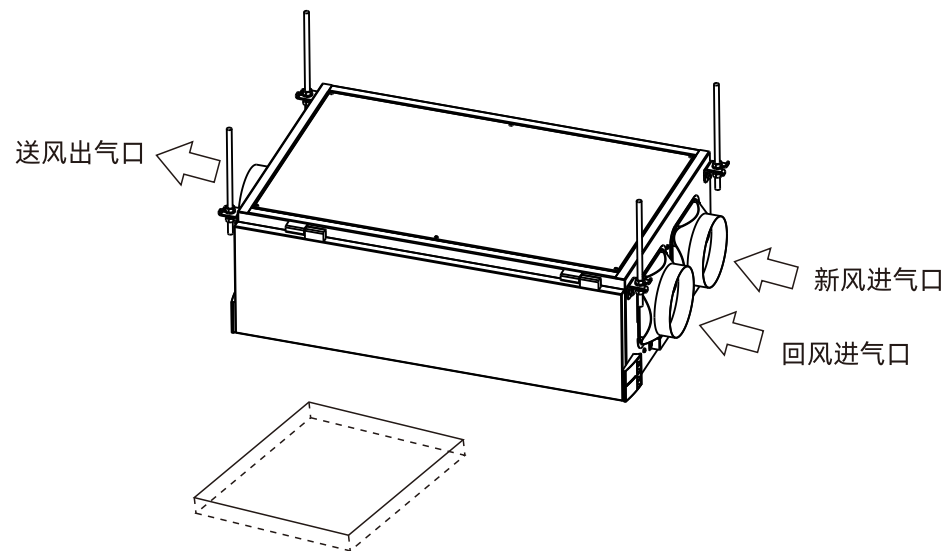
- 1、根据产品吊具尺寸, 把螺栓、螺母和平垫圈安装好, 螺母、螺栓和平垫圈另购, 务必使用M10规格。将排水孔一侧的螺杆往下调节, 使产品倾斜大约1度, 便于排水。



产品倾斜大约1度, 令排水管倾斜, 便于排水。

- 2、安装导风管和设置方形检查口。

导风管必须保持至少1/100向下倾斜, 并使用不可燃的胶布来连接导风管和接头。



必须设置一个边长为450mm以上的方形检查口。

触摸控制器功能介绍

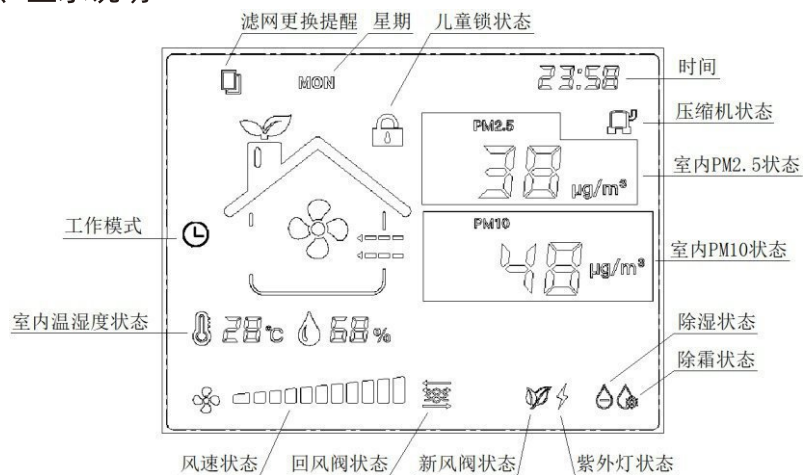
一、概述

绿岛风新风除湿机触摸控制器液晶数显新风控制器，采用霍尼韦尔高精度温湿度传感器，可实时监测室内温度、湿度。采用触摸按键技术，操作方便灵活。控制器输出信号直接控制新风机的启动及转速，可广泛应用于住宅、商业及工业场合，并且能有效改善空气品质，创造健康、舒适、高效、环保、节能的生活工作环境。

二、按键功能说明

1. 键：开关机
2. 键：模式切换
3. 键：时间及定时设定
4. 键：参数设定
5. 键：参数上调键
6. 键：参数下调键

三、显示说明



四、详细说明

1. 开关机：短按 键开启或关闭控制器。控制器关闭时屏幕不亮，输出关闭。
2. 模式切换：短按 键切换模式，当 亮起时，表示开启定时模式，当 不亮时表示开启常规模式。
3. 时间及定时参数设定：长按 键进入时间设置，通过短按 键切换星期，小时，分钟，相对应的参数会闪烁，通过 或 键修改设定，长按可快速设置，短按 键进入开机时间，定时模式风速设定，通过短按 键切换小时、分钟、风速，通过 或 键修改设定，完成后短按 键进入关机时间设定，设置完成后再短按 键保存并退出返回主界面，在设置过程中超过10秒未操作按键，控制器将自动恢复至正常工作状态并保存设置参数。
4. 风阀状态：短按 键，切换风阀状态， 点亮，表示新风阀打开， 点亮，表示回风阀打开。
5. 滤网时间查看及设定：在常规模式下长按 键 2S，时间位置显示滤网已工作时间，

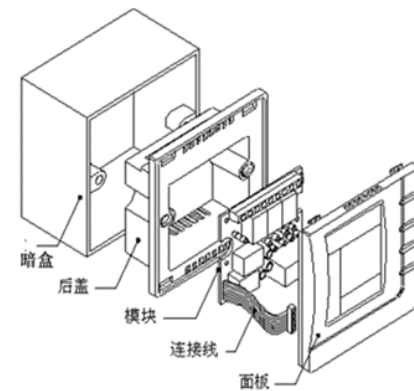
在常规模式下，长按 键 2S，时间位置显示滤网工作时间设定，设置范围720-3000小时，出厂默认2000小时。

6. 滤网已运行时间重置：当滤网图标 出现闪烁时，表示滤网工作时间已达到设定的时间，此时应更换滤网，更换滤网后，在常规模式下，长按 键 10秒，滤网已工作时间清零重置，滤网图标不再闪烁。
7. 湿度设置：常规模式下长按 键 2S进入湿度设定状态，湿度设定值闪烁，默认湿度设定值50%，可调1%-99%湿度，再次短按 键进入湿度值回差设定状态，默认回差设定值2%，可调 2%-10%回差值，通过 键或 键调整参数，长按可快速设置。再短按 键保存并退出返回主界面。
8. 儿童锁：同时按住 键和 键 2S， 点亮，再次同时按住 2S 解锁。
9. 工程师模式：长按 键 10S进入工程师模式，时钟位置闪烁，显示1 50，表示压缩机连续运行50分钟后进入化霜，可设置20-90短按 键，显示2 10，表示进入化霜后化霜时间为10分钟，可设置20-50，再次短按 键，显示3 13，表示当盘管温度 $\leq 13^{\circ}\text{C}$ 时，进入化霜，可设置3-22 $^{\circ}\text{C}$ 。再次短按 键，显示4 0，表示温度修正，可设置-20到+20，再次短按 键，显示5 0，表示湿度修正，可设置-30到+30，若用户修正温度及湿度后，温度值低于0 $^{\circ}\text{C}$ ，温度位置显示--，湿度值低于0%或高于99%时，湿度位置显示--表示修正错误，提示重新设置修正值，再次短按 键，显示6 001，表示RS485通讯设置，设置地址范围1-255，再次短按 键，显示7 01，表示紫外灯开启条件，00代表风机开启时，紫外灯开启，设置01表示压缩机开启时，紫外灯开启，设置02表示紫外灯一直不开，再次短按 键保存并退出返回主界面。
10. 当前湿度值大于除湿设定值后，自动启动除湿功能， 和 点亮，当湿度达到后，除湿停止工作，风机继续运行，压缩机无论什么情况下停止都要满足延时3分钟保护。
11. 当开机的时候风机先运行然后才启动压缩机，关机时压缩机先关闭，风机延时关闭。

五、技术参数

- *外形尺寸：89×89×52mm
- *安装孔距：60mm(标准)
- *额定电压：AC220V 50Hz
- *待机功耗： $\leq 2.0\text{W}$
- *使用寿命： ≥ 10 年
- *温度显示范围：0 $^{\circ}\text{C}$ --99 $^{\circ}\text{C}$
- *工作温度：-10 $^{\circ}\text{C}$ --- +40 $^{\circ}\text{C}$
- *工作湿度：5%RH--85%RH (非结露)
- *温湿度传感器：内置
- *控制功率： $\leq 200\text{W}$

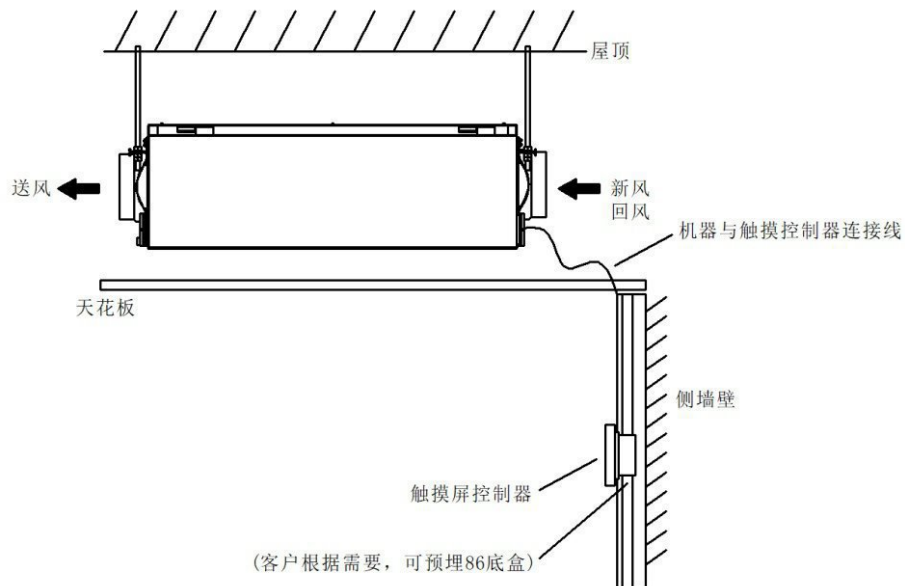
六、安装及接线示意图



触摸控制器安装说明

触摸控制器安装

触摸控制器的安装高度建议离地约1.5m。



注意：触摸屏控制器和机器必须使用屏蔽线连接，触摸屏控制器连接线出厂配套，带三插的电源线接上电源，通电试运行，安装完成。

包装附件清单

附件放在木箱内，开箱后请清点是否齐全，若不齐全，请与绿岛风客户咨询中心或经销商联系。

代号	名称	数量	备注
1	触摸控制器	1	
2	安装使用说明书[含保修卡]	1	
3	三插电源线	1	已配备在机器上

设备调试

调试介绍

新风除湿机的控制已在内部完成，并可根
据工艺要求进行室内面板控制。在设备开机之
前，请务必仔细阅读随机的说明书及咨询有关
技术人员和专家，了解设备的操作参数和设定
参数，避免错误地操作。

设备启动器检查

新风除湿机的调试启动须由制造商专业人员进行，
否则，所引起的一切后果本公司概不 负责；

- 应确保隔离开关从主线路上断开，同时面板上的控制置于关闭状态
- 打开除湿设备上的维护面板，并确保设备或电气设备舱内没有任何杂质。
- 确保风量调节阀门处于开启状态，无堵塞现象。
- 对所安装的空气过滤装置进行检查，以确保其处于干净状态。
- 确保主电源熔断器具备合适的额定功率。对内置熔断器进行检查。

风管连接检查

- 检查产品是否按照设计的位置和空间要求进行安装。
- 产品要求固定安装。
- 确保除湿系统风管按照设计要求连接。
- 将所有的风阀置于半开位置。
- 确保产品运输包装及没用的板件已拆除。
- 检查设备上的其它部件是否安装正确，用电部件的阻值是否正常。

电气连接

- 确保供电电源的电压、频率与设备要求的供电电压频率一致
- 确保所供电压符合设备用电电压要求电压波动范围不超过每个用电设备标明电压及频率的 10%。
- 设备应接地并设置隔离开关以保证设备在检查和服务时与电源绝缘。
- 隔离开关和熔断器功率必须与所安装除湿机组的型号及类型一致。
- 供电电缆符合设计要求。
- 检查所有电线连接是否牢固。

自动控制系统

- 检查控制部件的安装和控制线连接是否正确。
- 确保控制件工作电压符合要求。
- 检查控制器的配置和设定参数。
- 控制件供电后，确定没有严重的发热现象。

新风除湿系统试运行

- 确保新风除湿系统接通电源，机组处于待机状态时，开启控制器上的按钮。
- 检查风机的旋转方向是否正确，与风机机壳上所标的箭头方向一致。
- 检查除湿机的震动是否正常及设备内部有无杂质。
- 将控制器关机按钮按下，设备应停止运转。
- 检查排水是否顺畅，以及排水管道是否有漏水现象。
- 用手触摸电线是否有炙热感。

新风除湿系统性能测试

- 新风除湿系统连续运行 10 分钟。
- 调节各风管上的阀门根据设计和工艺的要求，调节空气流量，风量调节正确后，将风阀锁定位置。
- 确保系统风量是额定的，或其它要求的参数，对照设备技术参数，确定除湿性能是否正常。
- 每间隔 20 分钟，重复检查一次，以确定除湿过程的稳定性。

说明：

检测的仪器须经过校准。每次的检测应间隔一段时间，以保证准确性。

维护简介

新风除湿设备可以长期运行且仅需要很少的保养即可。新风除湿系统的保养对机组长期良好地运行是有益的。保养的频率取决于全屋式除湿系统的操作状况和安装环境的好坏。新风除湿系统的维护周期应依照设备所处的环境和安装地点而定。因此，建议维护周期可根据实际的安装情况来决定。如维护不当，可能会降低设备的除湿性能。

过滤装置

新风除湿设备配有独立的过滤装置，过滤装置被分别安装在设备的入口处，从而可以对即将进入除湿设备中的空气进行清洁过滤。清洁或更换过滤装置的间隔时间应当根据安装地点空气中所含灰尘和微粒的数量而定。禁止在无过滤装置的情况下，操作除湿设备。因为在此情况下，灰尘杂质可能降低设备的除湿性能同时可能引起压缩机不必要的除霜控制下不停地频繁启动。建议每月至少对过滤装置进行一次检查。

电机

电机上应配有轴承。轴承的使用寿命与电机相同，因此无需进行另外维护。每年对电机进行一次检查，以确保其状态正常。

保养程序

表格中列出了对机组常规部件进行检查和保养的程序，可能不包括与设备相关的外配部件内容。如有必要，请参阅设备制造商提供的其它有关资料说明。

部件	检查和保养程序	
	3 - 6个月	12个月
过滤装置	清扫过滤器，如果过滤器比较脏，应更换过滤器。	
压缩机	检查压缩机工作是否正常，震动是否正常。	检查压缩机的接线并确保接线没有松动，有无损伤和过热的迹象。
两器	清除滞留在两器底部和表面的杂物与灰尘。	
密封	检查有无损伤和移位的迹象。如果有磨损或损伤，应更换。	检查有无损伤和移位的迹象。如果有磨损或损伤，应更换。
温湿度控制		检查控制器显示的温湿度值是否误差较大，若误差较大需要进行校准。

故障简介

本章节的目的是为了帮助机组的操作人员分析故障的原因和掌握排除故障的方法。新风除湿系统在控制方法上可以根据使用要求，方便地进行自动控制连接。为了便于故障分析，请参阅随机组一起提供的电路图和相关资料。

新风除湿系统的内部有较高的电压，在采取任何排除故障的措施之前，应确保除湿机组的电源已切断。

新风除湿系统的内部有高温区域（压缩机），应让机组冷却后再进行维修工作。

新风除湿系统的调节，保养和维修应由合格的技术人员进行，有关人员应清楚地知道除湿机组内部有高温和高压。

故障排除程序

本章节的目的是为了帮助机组的操作人员分析故障的原因和掌握排除故障的方法。新风除湿系统在控制方法上可以根据使用要求，方便地进行自动控制连接。为了便于故障分析，请参阅随机组一起提供的电路图和相关资料。

故障	导致故障产生的可能原因	排除故障的正确方法
除湿新风设备除湿能力降低	过滤装置被堵塞 气流量减少 空气泄漏	清洁或更换过滤装置 检查风阀开度和风管 检查设备门板和风管密封口
除湿新风设备未启动	控制电路接线松脱 控制信号故障	检查电源板接线 检查控制线是否松脱
除湿新风机无除湿	蒸发器表面结霜 风阀出现故障没有开启 过滤装置被堵塞 湿度设定过高	检查管路是否正常 检查风阀连接线是否松脱 清洁或更换过滤装置 湿度设定调低
无干燥气空气	过滤装置被堵塞 风机出现故障 管道被堵塞	清洁或更换过滤装置 检查风机接线是否松脱 检查风管

故障代码

本章节的介绍当控制器出现故障代码时，所表示的故障类型，并介绍出现的原因及解决的方法

故障代码	故障产生的原因	解决方法
E1	盘管温度传感器故障	检查盘管温度传感器接线是否松脱
E5	直流风机故障	检查直流风机接线是否松脱
E6	PM2.5传感器故障	联系相关技术人员检查PM2.5传感器
E7	温湿度传感器故障	联系相关技术人员检查温湿度传感器

环保清单

产品中有害物质的名称及含量

部件名称	有害物质					
	铅及其化合物 (Pb)	汞及其化合物 (Hg)	镉及其化合物 (Cd)	六价铬及其化合物 (Cr (VI))	多溴联苯 (PBB)	多溴二苯醚 (PBDE)
电子元器件	X	○	X	○	○	○
五金件	X	○	○	○	○	○
塑胶件	○	○	○	○	○	○
印刷品	○	○	○	○	○	○
电机	X	○	○	X	○	○
控制器类	○	○	X	○	○	○
电源线组件	X	○	○	○	○	○

本表格依据SJ/T 11364的规定编制

○：表示该有害物质在该部件所有均质材料中的含量均在GB/T 26572规定的限量要求以下。

X：表示该有害物质至少在该部件的某一均质材料中的含量超出GB/T 26572规定的限量要求。

注：上述表单明细里的部件请以实际产品为准。

--该产品建议与普通生活垃圾分开处理。在其使用寿命结束时，建议送到指定回收点或由专业人士回收处理。

--对产品不当利用或者处置可能会对环境和人体健康造成影响。



保证书

- 1、如在正常使用情况下,因制造原因造成故障可以无偿更换;
- 2、如自行拆卸、改造、修理而造成故障,本公司不予保修;
- 3、保修期间,可凭经销商发票及保修卡,本公司负责保修。

声明

- 1、若本产品日后有任何技术变更,恕不另行通知;
- 2、产品外观,颜色如有变动,以实物为准。
- 3、本说明书可以通过本公司官网获取。

485通讯协议

名称	寄存器地址 (2字节)	寄存器值域 (2字节)	属性	备注
开关机	0x00	0x00 关机 0x01 开机	读/写	
工作模式	0x01	0x00 常规模式 0x01 定时模式	读/写	
直流风机风速	0x03	0x00 关闭 0x01一档 0x02 二档 0x03 三档...0x09 九档 0x0a 十档	读/写	
波特率	0x04	0x0C - 1200 0x60 - 9600 0x18 - 2400 0xC0 - 19200 0x30 - 4800	读/写	
风阀状态	0x05	0x00 新风回风都关闭(只能读) 0x01 新风回风都打开 0x02 新风阀关闭,回风阀打开 0x03 新风阀打开,回风阀关闭	读/写	
紫外灯	0x07	0x00 关闭 0x01 开启	读/写	
滤网最大时间	0x08	1-2999小时	读/写	
滤网运行时间	0x09	0-最大时间	读/写	写 0xAA滤网运行时间清零
压缩机连续运行时间	0x0a	20~90分钟	读/写	
化霜运行时间	0x0b	5~45分钟	读/写	
化霜检测温度	0x0c	3~22℃	读/写	
设定湿度	0x0d	1%~99%	读/写	
湿度回差值	0x0e	2%~10%	读/写	
温度修正值	0x0f	Bit7:0 正温度 1负温度 Bit0 - Bit6 为温度值,范围-20~20℃	读/写	
湿度修正值	0x10	Bit7:0 正湿度 1负湿度 Bit0 - Bit6 为湿度值,范围-30~30%	读/写	
童锁	0x11	0x00 关闭 0x01 开启	读/写	
压缩机状态	0x18	0x00 关闭 0x01 开启	只读	
化霜状态	0x19	0x00 关闭 0x01 开启	只读	
故障	0x22	0x00 无故障 BIT1 盘管温度故障~E1 BIT5 直流风机故障~E5 BIT6 PM2.5故障~E6 BIT7 温湿度故障~E7	只读	