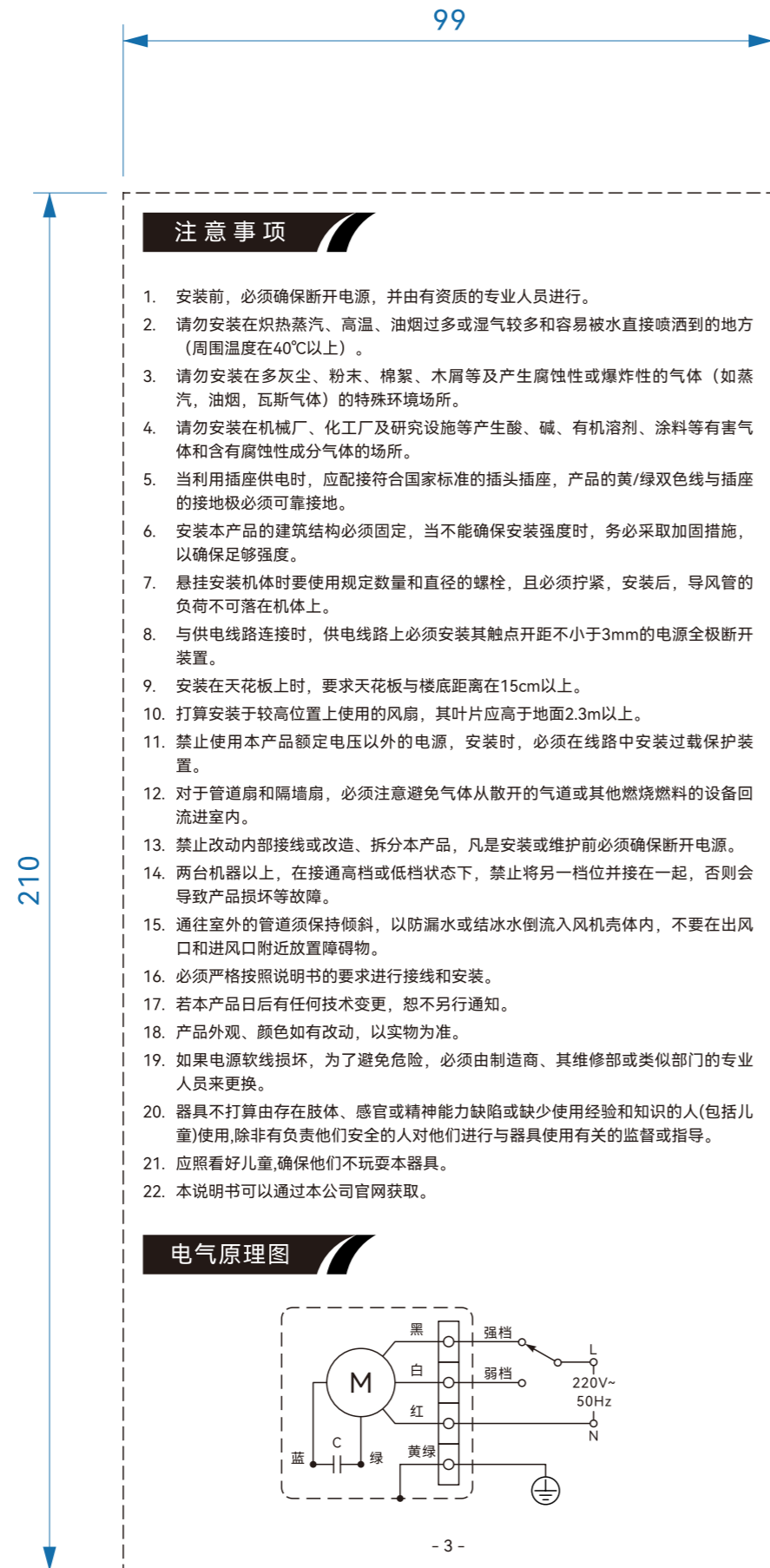


物料编号:

封面

技术要求:

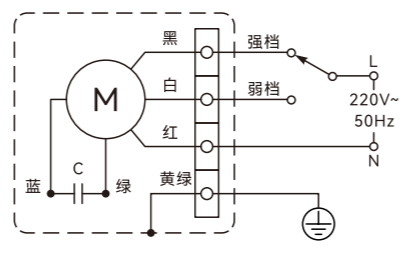
1. 字体印刷清晰,颜色为黑色。
2. 说明书使用80g双胶纸印刷。
3. 印刷版面中的虚线仅供示意,不印刷,外框虚线为裁切线,内部虚线为折叠线。
4. 说明书折叠方式如左图,保修卡页在封面的背面,折叠后尺寸为99×210mm。
5. 说明书字体使用HarmonyOS Sans SC。



注意事项

1. 安装前,必须切断电源,并由有资质的专业人员进行。
2. 请勿安装在有热蒸汽、高温、油烟过多或湿度较大且容易积水的地方(周围温度在40°C以上)。
3. 请勿安装在粉尘多、粘灰、粘腻、木质等产生腐蚀性或挥发性气体(如蒸汽、油烟、瓦斯气体)的特殊环境场所。
4. 请勿安装在机械厂、化工厂及研究所等产生酸、碱、有机溶剂、涂料等有害气体和含有腐蚀性成分气体的场所。
5. 当利用插座供电时,应配接符合国家标准的插头插座,产品的黄/绿双色线与插座的接地线必须可靠接地。
6. 安装本产品时,建筑墙体必须固定,当不能确保安装强度时,务必采取加固措施,以确保安装强度。
7. 悬挂安装时,必须使用规定数量和规格的螺栓,且必须拧紧,安装后,导风管的负荷不可落在机体上。
8. 与供电线路连接时,供电线路上必须安装其触点开断不小于3mm的电源全极断路器。
9. 安装在天花板上时,要求天花板与底座距离在15cm以上。
10. 打算安装在较高位置上使用的风扇,其叶片应高于地面2.3m以上。
11. 禁止使用本产品额定电压以外的电源,安装时,必须在线路中安装过载保护装置。
12. 对于普通家庭和商用,必须注意避免气体从散开的气道或其他燃料的设备回流进室内。
13. 禁止改动内部接线或改造、拆分本产品,凡是安装或维护时必须切断电源。
14. 两台机器以上,在接通高挡或低挡状态下,禁止将另一挡位并接在一起,否则会导致产品损坏等故障。
15. 通往室外的管道应保持倾斜,以防雨水或积水倒流入风机壳体内,不要在出风口和进风口附近放置障碍物。
16. 必须严格按照说明书的要求进行接线和安装。
17. 至本产品日后有任何技术变更,恕不另行通知。
18. 产品外观、颜色如有改动,以实物为准。
19. 如果电源线损坏,为了避免危险,必须由制造商、其维修部或类似部门的专业人员来更换。
20. 器具不打算由存在肢体、感官或精神能力缺陷或缺少使用经验和知识的人(包括儿童)使用,除非有人负责他们安全的人对他们进行与器具使用有关的监督和指导。
21. 应照顾好儿童,确保他们不玩弄本产品。
22. 本说明书可以通过本公司网站获取。

电气原理图



日常维护保养

1. 对换风扇保养前,必须确保先切断电源。
2. 禁止用水或其它液体清洗电器部件(如开关、电机)。
3. 可用软布沾肥皂水进行清洗,不得用苯、汽油等有机溶剂。
4. 请勿把塑料零件放入高于60°C的热水中清洗。
5. 电机在运行中如发现故障,应切断电源并请维修人员维修。
6. 如在正常使用情况下,因制造原因造成故障可以无倍更换。
7. 如自行拆卸、改造、修理而造成故障,本公司不予保修。
8. 保修期间,可凭经销商发票,凭发票日期,本公司负责保修。

附件清单

图样	名称	数量
	产品主机	1
	产品使用说明书	1

环保清单

部件名称	产品中有害物质的名称及含量					
	铅(Pb)	镉(Cd)	汞(Hg)	六价铬及其化合物(Cr(VI))	多溴联苯(PBB)	多溴二苯醚(PBDE)
电子元件	×	○	×	○	○	○
五金件	×	○	○	○	○	○
塑胶件	○	○	○	○	○	○
印刷品	○	○	○	○	○	○
电机	×	○	○	×	○	○
控制线路	○	○	○	○	○	○
电源线路	×	○	○	○	○	○

注: 该产品符合RoHS 11364的限制规定。
 ○: 表示该有害物质在该部件所有均质材料中的含量均在GB/T26572规定的限量要求以下。
 ×: 表示该有害物质在该部件的某一均质材料中的含量超过GB/T26572规定的限量要求。

服务承诺

- 我们提供免费咨询服务及产品信息,协助您完成使用环境的设计安装,为您推荐最适合的机型和安装方案。
- 所有产品均按照国家标准三包规定执行售后服务。
- 我们提供完善的售后服务团队,包括定期电话回访,对于用户的任何需求,我们都将及时响应,确保您无忧使用。

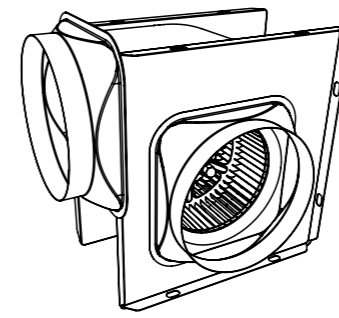
NEDFON 绿岛风

分体式管道换气扇 产品使用说明书

适用机型: DPT25-170A, DPT25-210A, DPT25-250A

Ver.25.07

执行标准: GB/T4706.1 GB 17425.1
GB44246 GB/T4706.27 GB 4343.1



广东绿岛风空气系统股份有限公司

生产基地: 广东省佛山市南海区兴路15号
 电话: 0750-5416666
 传真: 0750-5415555
 邮编: 529200
 网站: <http://www.nedfon.com>

服务热线
400 883 2333

保修卡

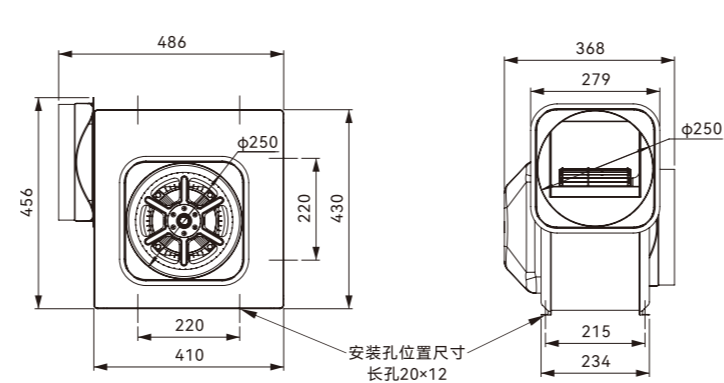
客户姓名	联系电话
单位或住址	
保修期限	购买日期 年 月 日

1. 本产品整机保修期为一年,在正常使用情况下提供免费维修服务。
 2. 保修期起始日期以产品购买日期为准。
 3. 保修期时出示有效购买凭证(发票)。
 4. 在保修期内,如出现以下情况将不提供免费维修服务:
 ● 未按产品说明书要求使用导致的故障
 ● 因用户自行修理、改造造成的损坏
 ● 因不可抗力因素导致的故障或损坏
 ● 因非正常使用(如在恶劣环境或超载/超压等特殊场景下长期使用)导致的故障
 ● 人为原因(如敲击、排拆、碰撞、切割等)造成的损坏
 5. 对于超出保修期或不属于免费保修范围的产品,本公司特约维修点仍将提供有偿维修服务。

维修记录			
维修日期	维修内容	维修员	客户签名

感谢您选用绿岛风产品。
 为确保安全使用,请在安装、使用和维修绿岛风产品前仔细阅读本说明书,未按照说明书操作可能导致人身伤害或财产损失。
 安装完成后,请向用户详细说明书使用和维修方法,并将本说明书移交用户保管。
 建议您长期妥善保管本说明书以备查阅。
 购机时请填写完整保修凭证,经销售商确认后盖章,请妥善保管保修卡作为保修依据。

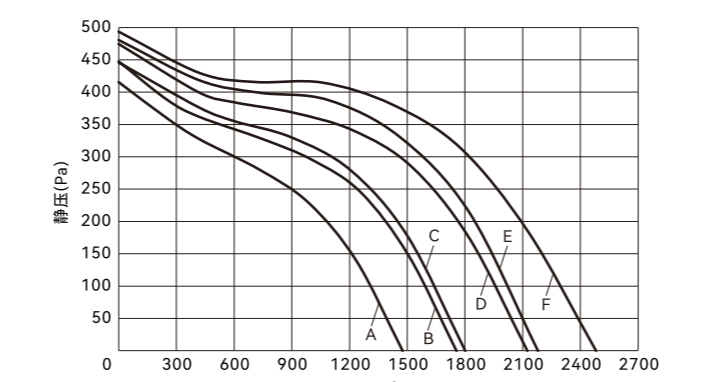
主要尺寸



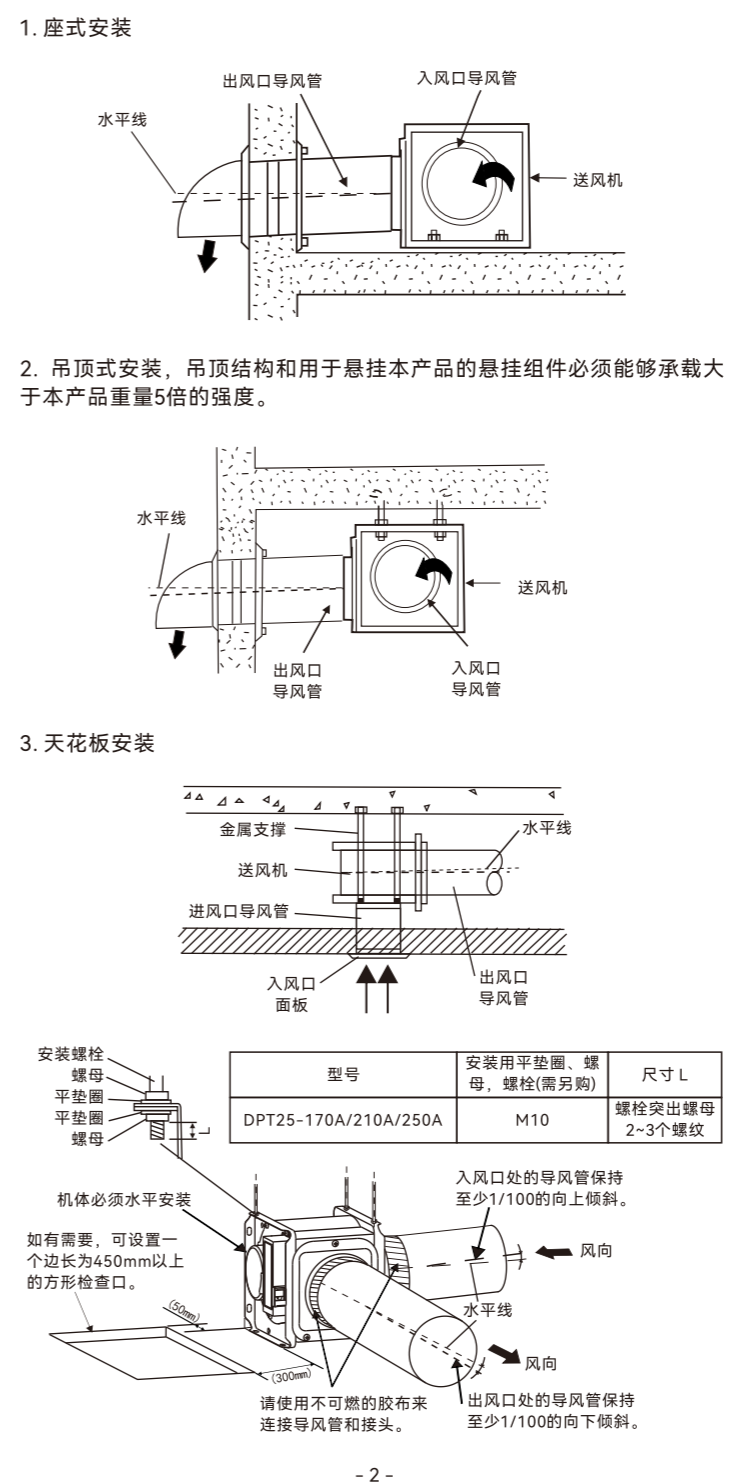
性能参数

产品型号	电压 频率	输入功率 [W]	静压 [Pa]	风量 [m³/h]	噪音 曲线代号	净重 [kg]
DPT25-170A	低档	305	419	1500	A	16.6
	高档	425	454	1700	B	62
DPT25-210A	低档	470	447	1800	C	18.7
	高档	610	466	2100	D	66
DPT25-250A	低档	720	480	2200	E	67
	高档	845	497	2500	F	69

温馨提示:
 1. 噪音值为A计权平均声压级,是本公司测试结果的中心值,有+3dB/-7dB的公差范围。
 2. 技术参数如有更改,恕不再另行通知。



安装方法



分体式管道换气扇

说明书/DPT25-170A/210×
99mm/80g双胶纸/V2507

NEDFON

广东绿岛风空气系统股份有限公司

80g双胶纸

DPT25-170A-SMS-V2507

标记	处数	分区	更改文件号	签字	日期
设计	谭坚裘	2025/07/25			
校对			标准化	余丽芬	2025/07/25
审核			审批	解博超	2025/07/25
工艺	陈国宁	2025/07/25	日期	2025/07/25	

阶段标记			重量 (kg)	比例
S	A	B	-	1:1
第 1 张			共 1 张	