

保修卡

姓名		电话	
单位或地址			
保修期限		购买日期	年 月 日

1、本产品整机维修一年,在正常使用状况下免费维修。
 2、保修期的起始日期以产品发票日期为准。
 3、维修时请出示发票。
 4、在保修期间,若有下列情况恕不免费维修。
 •由于没有按说明书上要求使用而造成故障的。
 •由于自行修理改装以致损坏的。
 •由于不可抗力因素所造成的故障或损坏的。
 •由于非正常使用(如长时间使用于环境恶劣的场所或车辆、船舶上搭载)所造成之故障或损坏的。
 •由于人为敲击、摔、撞、切、割等损坏的。
 5、超过保修期或不属于免费保修的产品,本公司的特约维修点仍竭诚为您服务。

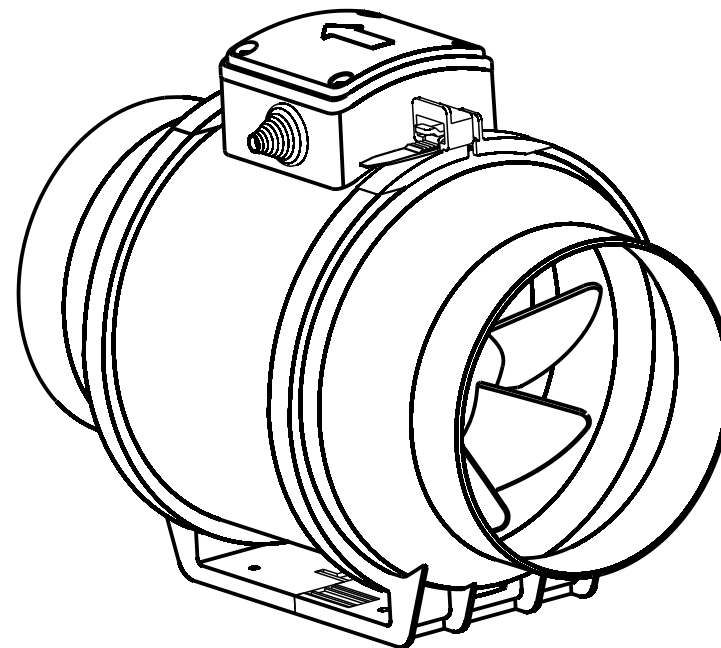
维修记录

日期	维修内容	维修员	用户签名

广东绿岛风空气系统股份有限公司
 Guangdong Nedfon Air System Co.,Ltd
 生产基地: 广东省台山市台城南兴路15号
 电话:0750-5416666 传真:0750-5415555
 服务热线: 400-8832-333
<http://www.nedfon.com>



斜流管道风机 使用安装说明书



适用机型: DJT10-23-DS DJT12-33-DS
 DJT15-45-DS DJT20-55-DS
 DJT25-66-DS

感谢您选用绿岛风产品



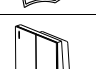
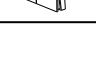
执行标准: GB/T4706.1 GB/T4706.27
 GB4343.1 GB17625.1
 GB 44246

一、产品概述

斜流管道风机设计时尚独特，风轮和内外导风环特殊设计，减少了涡流所导致的压力损失，使得风机运行性能高，风量大，高静压，低噪音；外转式电机，强劲马达，超长寿命，双速可调，高效节能；风机主体分解式设计，卡扣快速锁定的固定方式，拆卸快速简单，维修风机时，无需拆下管道，方便安装维护；防护等级IPX2，有效防水防尘；产品广泛应用于：家庭、会议室、商场、酒店、高档办公楼、公共场所、医院、健身房等需要通风换气的场所，不适用于特殊环境（产生腐蚀性气体或爆炸性或粉尘）的场所。

二、包装附件清单

随斜流风机产品包装箱有以下附件，开箱后请清点是否齐全，若不齐全，请与我公司售后服务中心或经销商联系。

序号	图样	名称及用途	型号	数量
1		大扁自攻螺丝ST4x35 (蓝白锌)	所有型号	4
2		M6*30胶塞		4
3		室内风口		1
4		伸缩铝箔管		1
5		卡箍		2
6		说明书（附带保修卡）		1
7		86无边框双控开关 /16A /250V/高低档		1

三、注意事项

- 1、器具不打算由存在肢体、感官或精神能力缺陷或缺少使用经验和知识的人(包括儿童)使用,除非有负责他们安全的人对他们进行与器具使用有关的监督或指导。
- 2、应照看好儿童,确保他们不玩耍本器具。

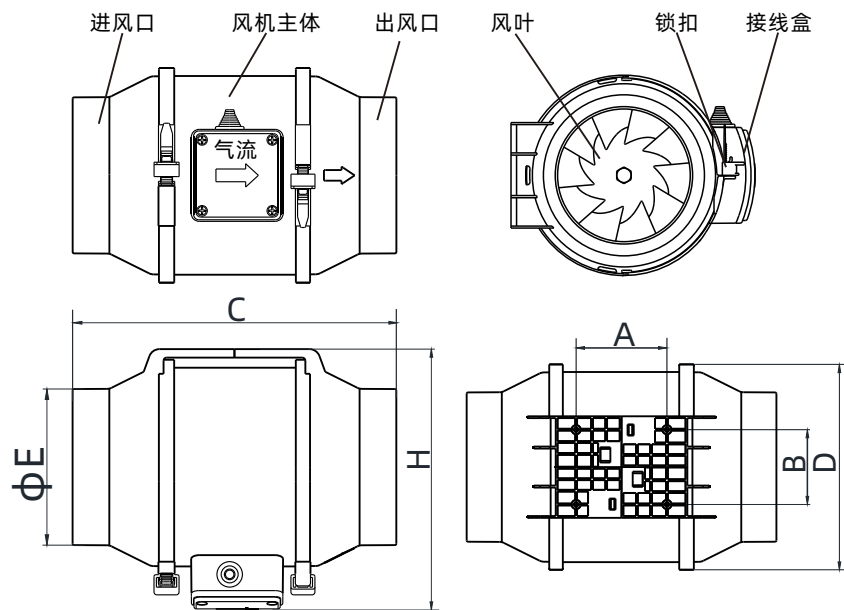
- 3、请勿安装在多灰尘、粉末、棉絮、木屑等及产生腐蚀性或爆炸性的气体（如蒸汽，油烟，瓦斯气体）的特殊环境场所。
- 4、请勿安装在机械厂、化工厂及研究设施等产生酸、碱、有机溶剂、涂料等有害气体和含有腐蚀性成分气体的场所。
- 5、当利用插座供电时，应配接符合国家标准插头插座，产品的黄/绿双色线与插座的接地极必须可靠接地。
- 6、安装本产品的建筑结构必须固定，当不能确保安装强度时，务必采取加固措施，以确保足够强度。
- 7、悬挂安装机体时要使用规定数量和直径的螺栓，且必须拧紧，安装后，导风管的负荷不可落在机体上。
- 8、与供电线路连接时，供电线路上必须安装其触点开距不小于3mm的电源全极断开装置。
- 9、安装在天花板上时，要求天花板与楼底距离在15cm以上。
- 10、打算安装于较高位置上使用的风扇，其叶片应高于地面2.3m以上。
- 11、禁止使用本产品额定电压以外的电源，安装时，必须在线路中安装过载保护装置。
- 12、对于管道扇和隔墙扇，必须注意避免气体从敞开的气道或其他燃烧燃料的设备回流进室内。
- 13、禁止改动内部接线或改造、拆分本产品，凡是安装或维护前必须确保断开电源。
- 14、两台机器以上，在接通高档或低档状态下，禁止将另一档位并接在一起，否则会导致产品损坏等故障。
- 15、通往室外的管道须保持倾斜，以防漏水或结冰水倒流入风机壳体内，不要在出风口和进风口附近放置障碍物。
- 16、必须严格按照说明书的要求进行接线和安装。
- 17、若本产品日后有任何技术变更，恕不另行通知。
- 18、产品外观、颜色如有改动，以实物为准。
- 19、如果电源软线损坏，为了避免危险，必须由制造商、其维修部或类似部门的专业人员来更换。
- 20、安装前，必须确保断开电源，并由有资质的专业人员进行。
- 21、请勿安装在炽热蒸汽、高温、油烟过多或湿气较多和容易被水直接喷洒到的地方（周围温度在40℃以上）。
- 22、拆下防护外壳应确保风扇与电源已断开；
- 23、器具固定详见安装要求；
- 24、本说明书可以通过本公司官网获取。

四、各部分名称及主要尺寸

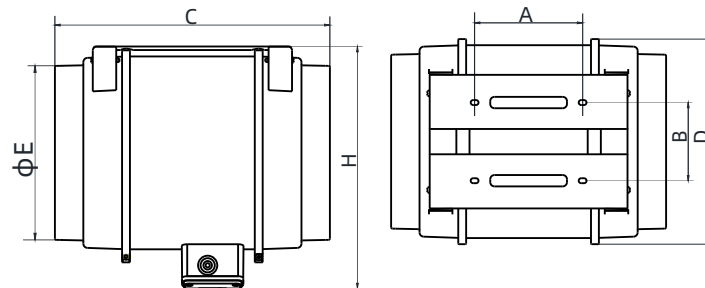
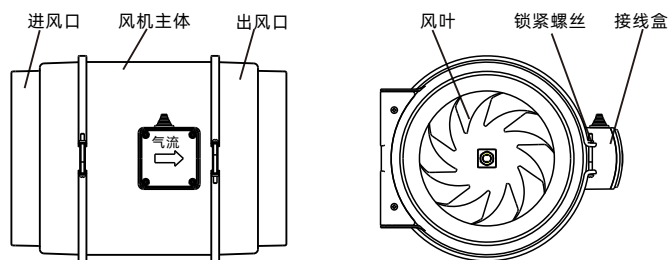
单位 Units: mm

型号	A	B	C	D	H	ΦE	止回阀
DJT10-23-DS	81	60	281	180	220	97	有
DJT12-33-DS	81	60	281	180	220	123	有
DJT15-45-DS	90	74	305	202	245	147	有
DJT20-55-DS	91	101	310	223	268	196	有
DJT25-66-DS	152	110	387	289	340	245	无

下图示所属机型: DJT10-23-DS/DJT12-33-DS/
DJT15-45-DS/DJT20-55-DS



下图示所属机型: DJT25-66-DS



五、技术参数

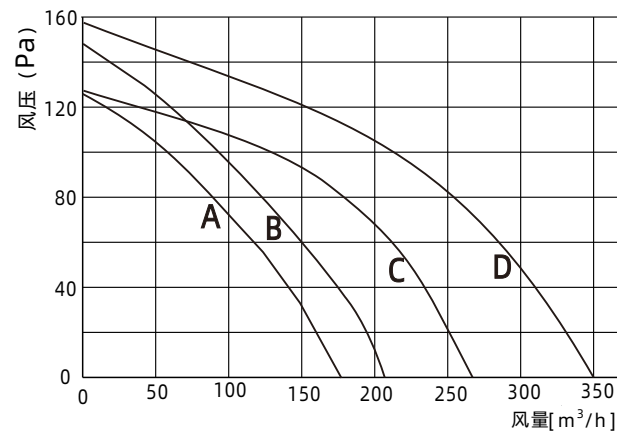
型号	额定电压/频率	档位	额定功率 [W]	风量 [m ³ /h]	静压 [Pa]	噪音 [dB(A)]	防水等级	净重 [kg]	毛重 [kg]	接管直径 Ø(mm)	适用面积 (m ² 参考)
DJT10-23-DS	220V~ /50Hz	高	30	205	158	30	IPX2	1.8	2.9	100	9-14
		低	25	170	125	25					
DJT12-33-DS		高	38	350	160	31	IPX2	1.9	3.2	125	15-21
		低	28	265	125	25					
DJT15-45-DS		高	57	570	280	34	IPX2	2.6	4.0	150	23-30
		低	49	450	240	30					
DJT20-55-DS		高	133	970	345	61	IPX2	3.2	5.0	200	38-45
		低	98	760	260	52					
DJT25-66-DS		高	230	1410	500	65	IPX2	7.9	10.0	250	50-75
		低	163	1080	380	59					

敬告用户: 1、噪声值为A计权平均声压级, 是本公司测试结果的中心值。2、表中所列噪音值是在本公司噪音室里接上进出风管后测试的数据, 有+3dB,-7dB的公差范围。

3、“适用面积”按家用情况计算, 仅供参考, 具体选型请暖气工程师应根据应用环境进行另外计算。4、技术参数如有更改, 恕不再另行通知。

六、性能曲线图

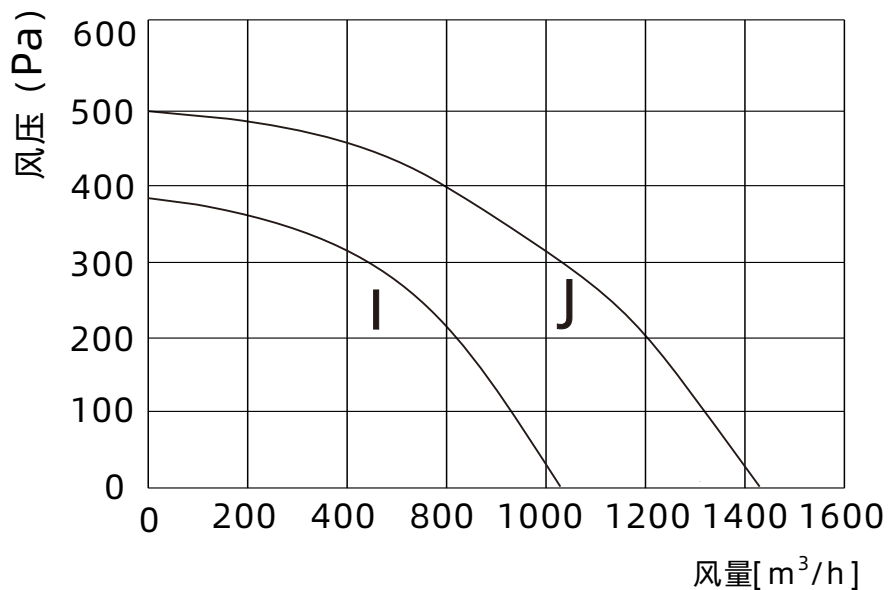
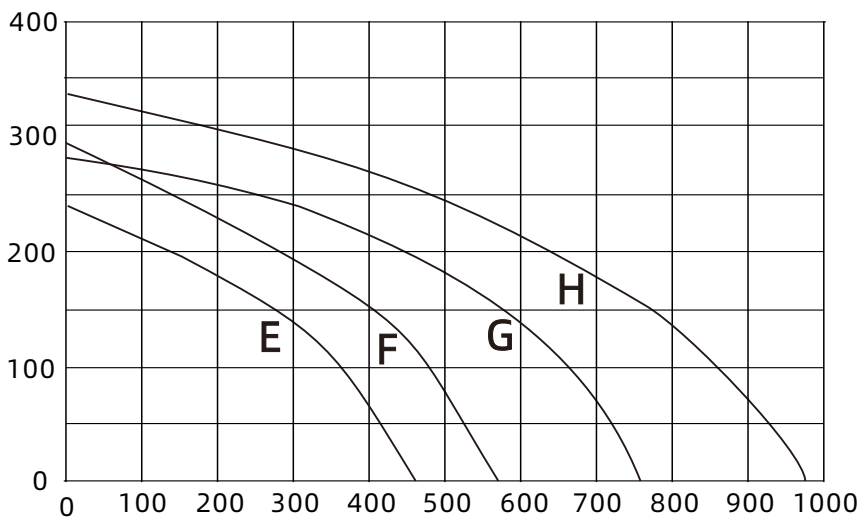
- A:DJT10-23-DS 低档
- B:DJT10-23-DS 高档
- C:DJT12-33-DS 低档
- D:DJT12-33-DS 高档



E:DJT15-45-DS 低档 F:DJT15-45-DS 高档

G:DJT20-55-DS 低档 H:DJT20-55-DS 高档

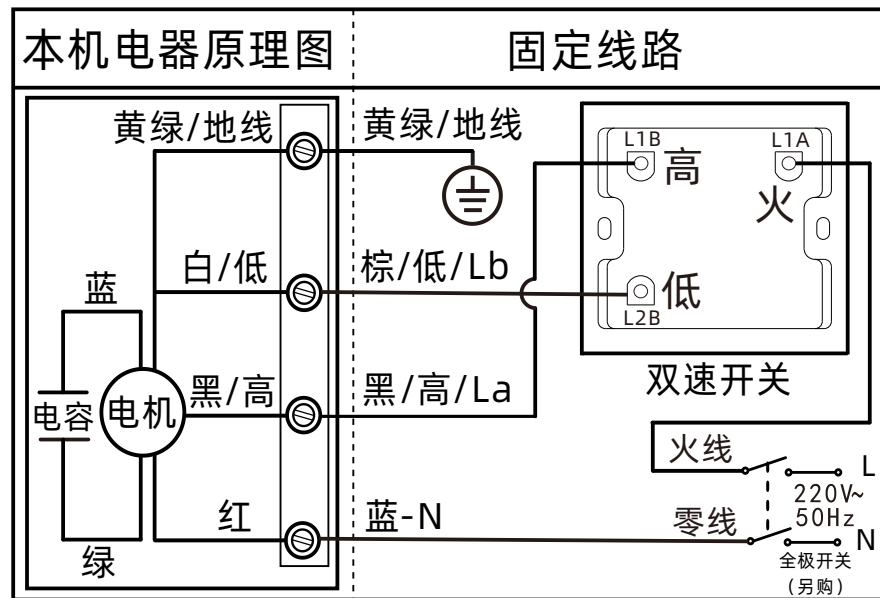
I:DJT25-66-DS 低档 J:DJT25-66-DS 高档



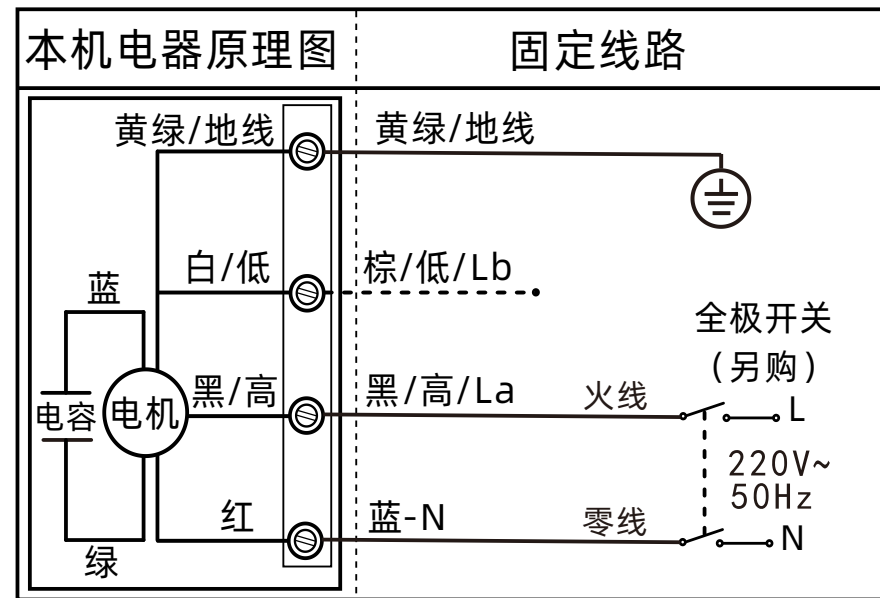
七、产品电路图 N: 共线; La: 高速; Lb: 低速

注意: *单台机器高/低档切换使用, *禁止将La和Lb并线连接。

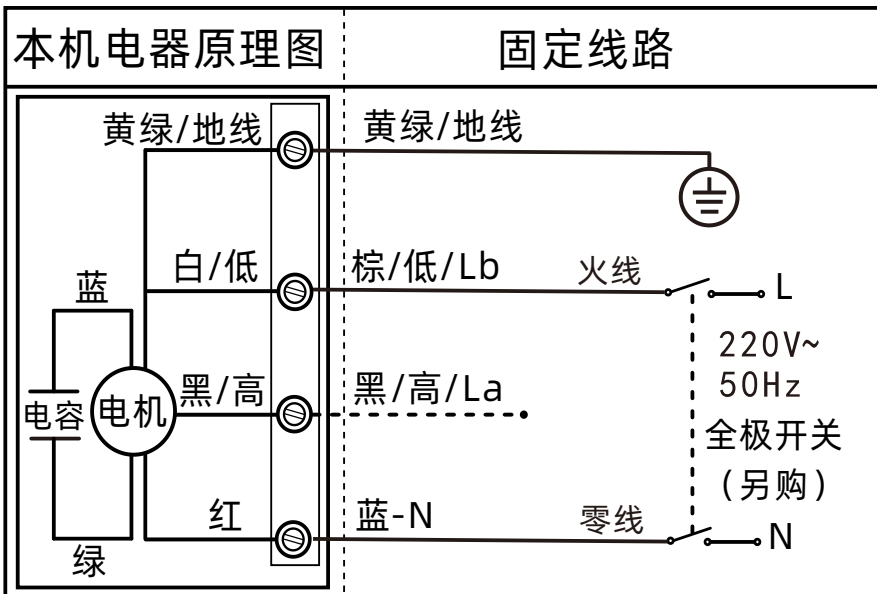
带双控开关电路图



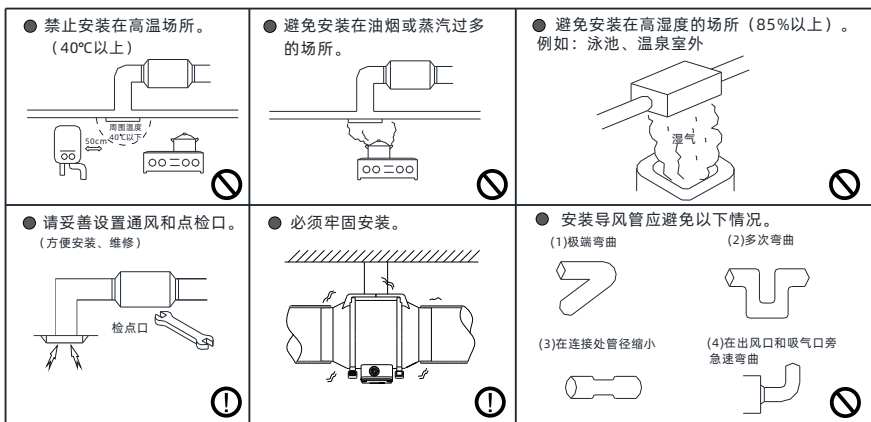
高速 (全极开关)



低速（全极开关）

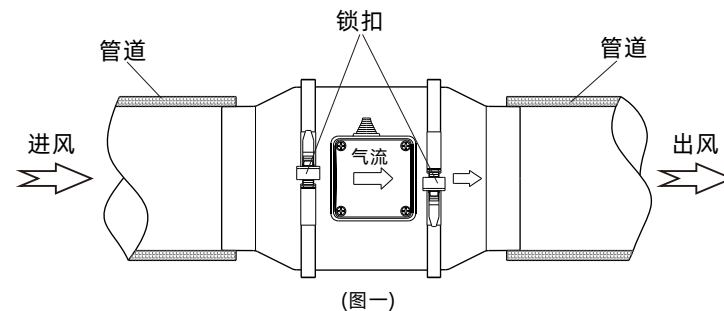


八、安装要求

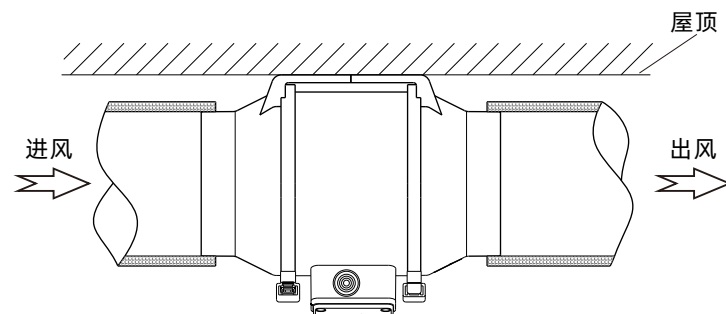


九、安装方法

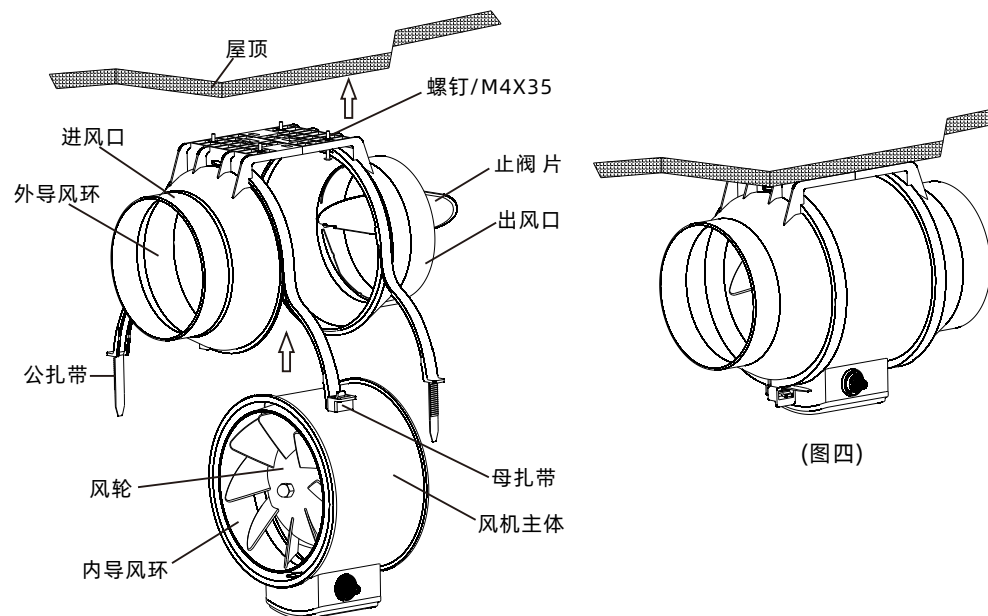
- 1、如图三，用螺丝把进风口组件固定在天花架上；
- 2、将风机主体嵌入在图三（进出风口组件），注意气流方向，如图一；
- 3、如图三，把进出风口上的公母扎带对插，形成锁扣，把风机主体锁紧固定在进出风口组件上，如图四；
- 4、如图一和二，把管道跟风机接好；
- 5、按照线路图连接好线路，有高低挡调速，这根据客户需求，最后装上全极开关控制风机的运转。



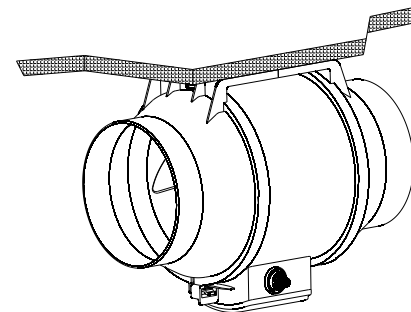
(图一)



(图二)



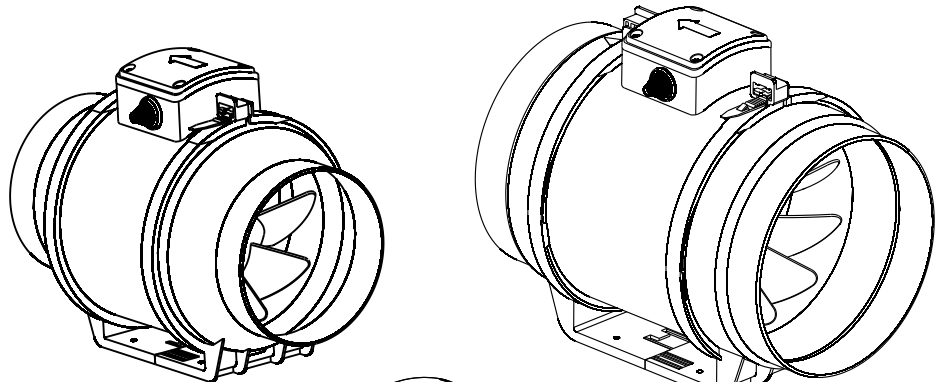
(图三)



(图四)

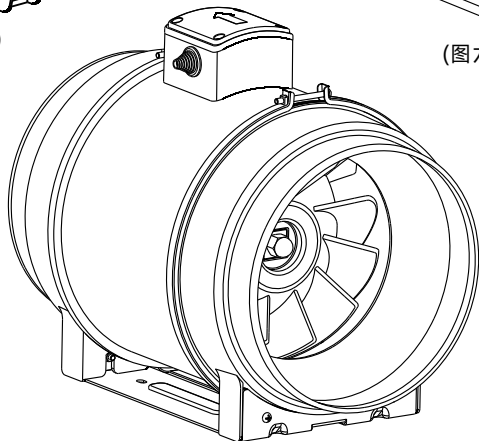
十、产品结构机型分类

- 1、图五和图六,塑料扎带锁扣,塑料底座,与进出风口一整体,所属机型: DJT10-23-DS/DJT12-23-DS/DJT15-45-DS/DJT20-55-DS.
- 2、图七,金属锁圈,用M5螺丝和方形螺母锁紧,底座为钣金金属,所属机型: DJT25-66-DS.



(图五)

(图六)



(图七)

十一、维护与保养

- 1、对风机清洁前,必须确保先切断电源。
- 2、禁止改动内部接线或改装本产品。
- 3、禁止用水或其它液体清洗电器部件(如开关、电机等)。
- 4、请勿使用任何会损坏表面的研磨工具和溶剂清洁风机。
- 5、请不要把风机的塑料零件放入高于60°C的热水中浸洗。
- 6、产品电机一般在使用一年后,应在电机前、后轴承处加注润滑油(滚珠轴承电机除外)
- 7、电机在运行中如发现故障,应切断电源,请维修人员检查维修。

十二、环保清单

产品中有害物质的名称及含量

部件名称	有害物质					
	铅及其化合物 (Pb)	汞及其化合物 (Hg)	镉及其化合物 (Cd)	六价铬及其化合物 (Cr (VI))	多溴联苯 (PBB)	多溴二苯醚 (PBDE)
电子元器件	X	○	X	○	○	○
五金件	X	○	○	○	○	○
塑胶件	○	○	○	○	○	○
印刷品	○	○	○	○	○	○
电机	X	○	○	X	○	○
控制器类	○	○	X	○	○	○
电源线组件	X	○	○	○	○	○

本表格依据SJ/T 11364的规定编制

○: 表示该有害物质在该部件所有均质材料中的含量均在GB/T 26572规定的限量要求以下。

X: 表示该有害物质至少在该部件的某一均质材料中的含量超出GB/T 26572规定的限量要求。

注: 上述表单明细里的部件请以实际产品为准。

十三、保证书

- 1、如在正常使用情况下,因制造原因造成故障可以无偿更换。
- 2、如自行拆卸、改造、维修而造成故障,本公司不予保修。
- 3、保修期间,可凭经销商发票,凭发票日期,本公司负责保修。

十四、产品型号说明

DJT15-45-DS

